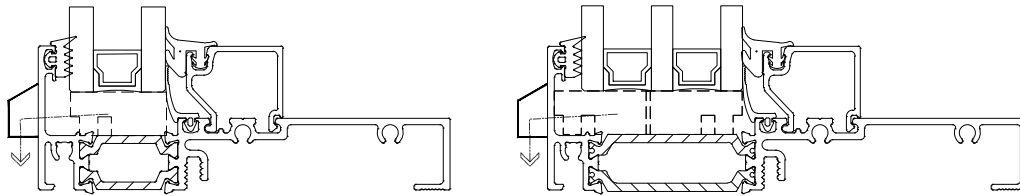


RainBlade

2900AW TrueLine

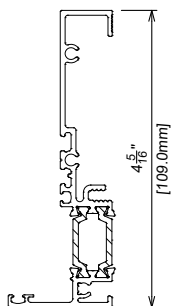
"Flush front" high performance rain screen design, interior glazed window

Fenêtre sans nez plat haute performance et écran pluvial, Vitré de l'intérieur

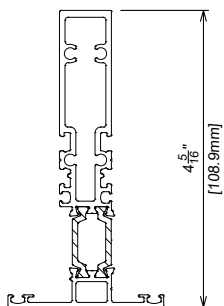


Primary components.....	2
<i>Composantes principales</i>	
Thermal Simulation chart.....	3-5
<i>Graphiques de simulation thermique.....</i>	6-8
Typical Details / <i>Détails typiques</i>/.....	9-20

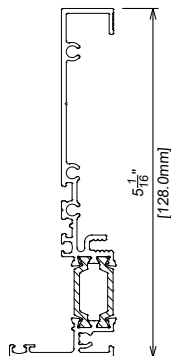
A290201



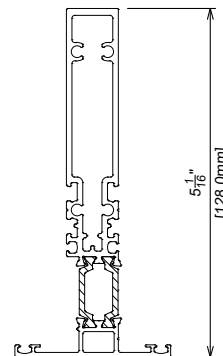
A290202



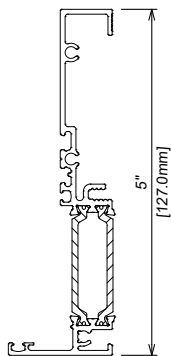
A290203



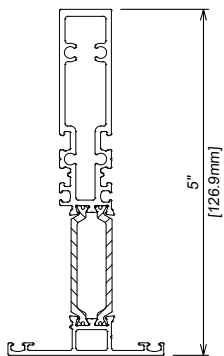
A290204



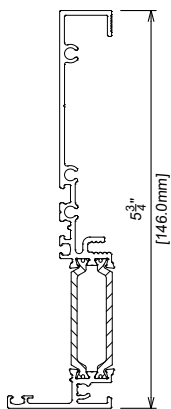
A290301



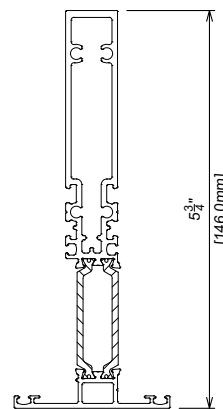
A290302



A290303



A290304



December 2024

THE FOLLOWING THERMAL CHARTS ARE TO BE USED TO DETERMINE OVERALL U VALUE OF THE PRODUCT BY KNOWING U VALUE CENTRE OF GLASS AND SELECTED SPACER OR DETERMINE CENTRE OF GLASS U VALUE AND SPACER BY KNOWING THE PRODUCT REQUIREMENTS FOR U VALUE.

DETERMINE CENTRE OF GLASS U VALUE

- 1) Choose the total system U value from the chart below (vertical axis).
- 2) Based on this point come across horizontally until you reach the specific spacer bar (metallic or non-metallic)
- 3) From this point come down vertically until you reach the horizontal axis and your centre of glass U value

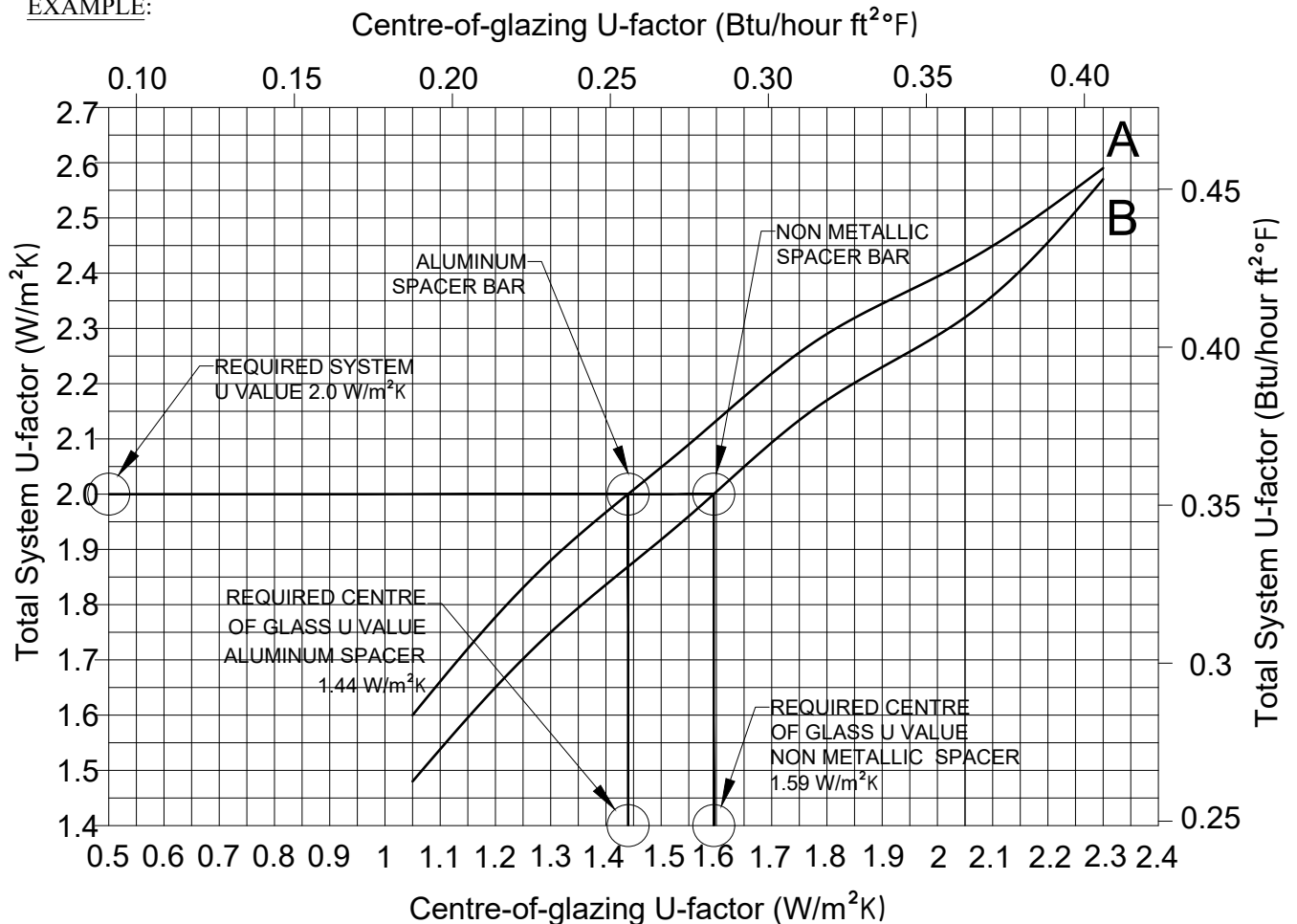
DETERMINE TOTAL SYSTEM U VALUE

- 1) Choose your centre of glass U value from the chart below (horizontal axis).
- 2) Based on this point come up vertically until you reach the specific spacer bar (metallic or non-metallic)
- 3) From this point come across horizontally until you reach the vertical axis and your total system U value

- A = Double glazed with Generic Group1
-Spacer containing aluminum
- B = Double glazed with Generic Group4
-Spacer containing all non metallic materials

CHART BASED ON 1" (25.4 mm)
DOUBLE GLAZED SEALED UNIT

EXAMPLE:



ENVIRONMENTAL CONDITIONS: NFRC 100-2001		
Inside Air Temperature	Outside Air Temperature	Outside Wind Speed
21° C	-18° C	5.5 m/s

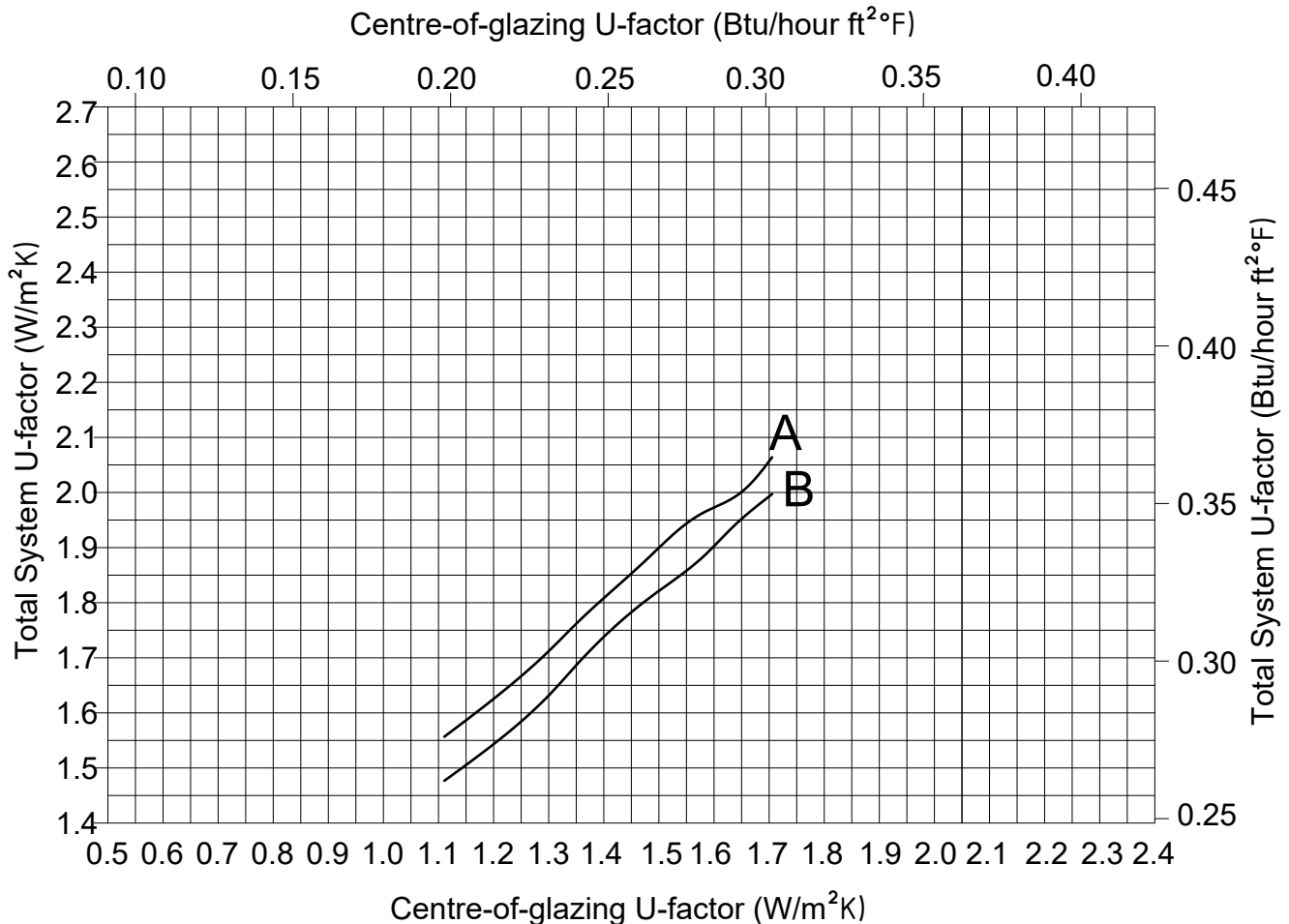
December 2024

THE FOLLOWING THERMAL CHARTS ARE TO BE USED TO DETERMINE OVERALL U VALUE OF THE PRODUCT BY KNOWING U VALUE CENTRE OF GLASS AND SELECTED SPACER OR DETERMINE CENTRE OF GLASS U VALUE AND SPACER BY KNOWING THE PRODUCT REQUIREMENTS FOR U VALUE.

- Curves represent independently tested simulation results based on double glazing options using the lowest (curve A) and highest (curve B) performing spacers. Spacer conductance values are based on nfrc 100-2010 section 5.9.5.1.
- Simulation methodology followed nfrc 100-2010
- Simulated window is 47 ¹/₄"(1200mm) x 59 ¹/₁₆"(1500mm) as per NFRC 100-2010 table 4.3.
- The charts should be used as a budget or design guide for fenestration product u-factor and rating purposes.

A = Double glazed with Generic Group1
 -Spacer containing aluminum
 B = Double glazed with Generic Group4
 -Spacer containing all non metallic materials

CHART BASED ON 1" (25.4 mm)
 DOUBLE GLAZED SEALED UNIT



ENVIRONMENTAL CONDITIONS: NFRC 100-2001		
Inside Air Temperature	Outside Air Temperature	Outside Wind Speed
21° C	-18° C	5.5 m/s

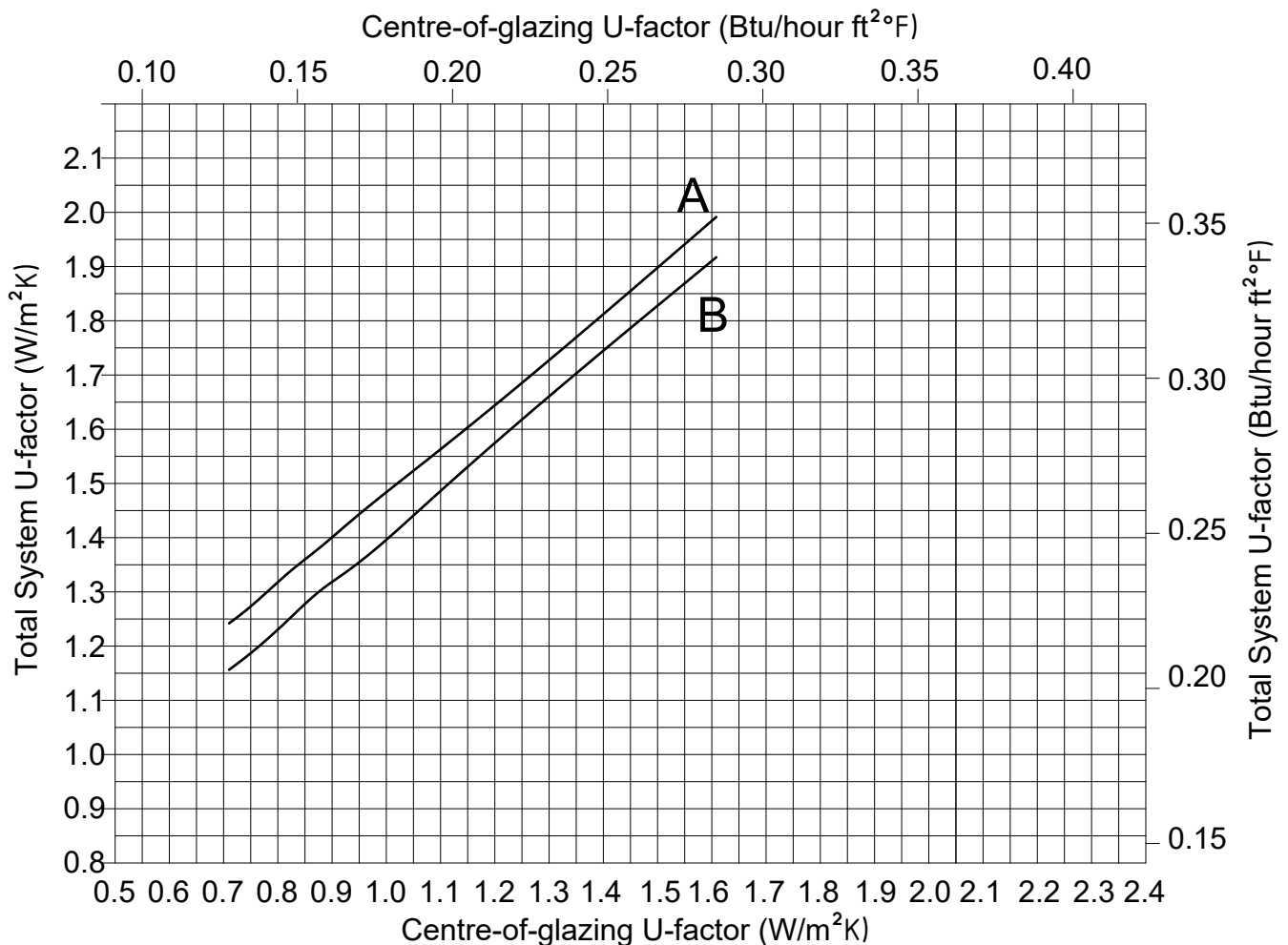
December 2024

THE FOLLOWING THERMAL CHARTS ARE TO BE USED TO DETERMINE OVERALL U VALUE OF THE PRODUCT BY KNOWING U VALUE CENTRE OF GLASS AND SELECTED SPACER OR DETERMINE CENTRE OF GLASS U VALUE AND SPACER BY KNOWING THE PRODUCT REQUIREMENTS FOR U VALUE.

- Curves represent independently tested simulation results based on triple glazing options using the lowest (curve A) and highest (curve B) performing spacers. Spacer conductance values are based on nfrc 100-2010 section 5.9.5.1.
- Simulation methodology followed nfrc 100-2010
- Simulated window is 47 ¹/₄"(1200mm) x 59 ¹/₁₆"(1500mm) as per NFRC 100-2010 table 4.3.
- The charts should be used as a budget or design guide for fenestration product u-factor and rating purposes.

A = Triple glazed with Generic Group1
 -Spacer containing aluminum
 B = Triple glazed with Generic Group4
 -Spacer containing all non metallic materials

CHART BASED ON 1 ¹¹/₁₆ " (43 mm)
 TRIPLE GLAZED SEALED UNIT



ENVIRONMENTAL CONDITIONS: NFRC 100-2001		
Inside Air Temperature	Outside Air Temperature	Outside Wind Speed
21° C	-18° C	5.5 m/s

December 2024

LES GRAPHIQUES DE SIMULATION THERMIQUE SUIVANTS DOIVENT ÊTRE UTILISÉS POUR DÉTERMINER LA VALEUR U TOTALE DU PRODUIT EN CONNAISSANT LA VALEUR U AU CENTRE DU VERRE AINSI QUE LE TYPE D'INTERCALAIRE CHOISI, OU POUR DÉTERMINER LA VALEUR U DU CENTRE DE LA VITRE ET LE TYPE D'INTERCALAIRE EN CONNAISSANT LA VALEUR U EXIGÉE DU PRODUIT.

DÉTERMINER LA VALEUR U DU CENTRE DE LA VITRE

- 1) Choisir la valeur U totale dans le graphique ci-dessous (axe vertical).
- 2) En se basant sur ce point, se déplacer à l'horizontale jusqu'à l'intercalaire spécifique (métallique ou non-métallique).
- 3) À partir de ce point, passer à la verticale jusqu'à l'axe horizontal et votre valeur U au centre de la vitre.

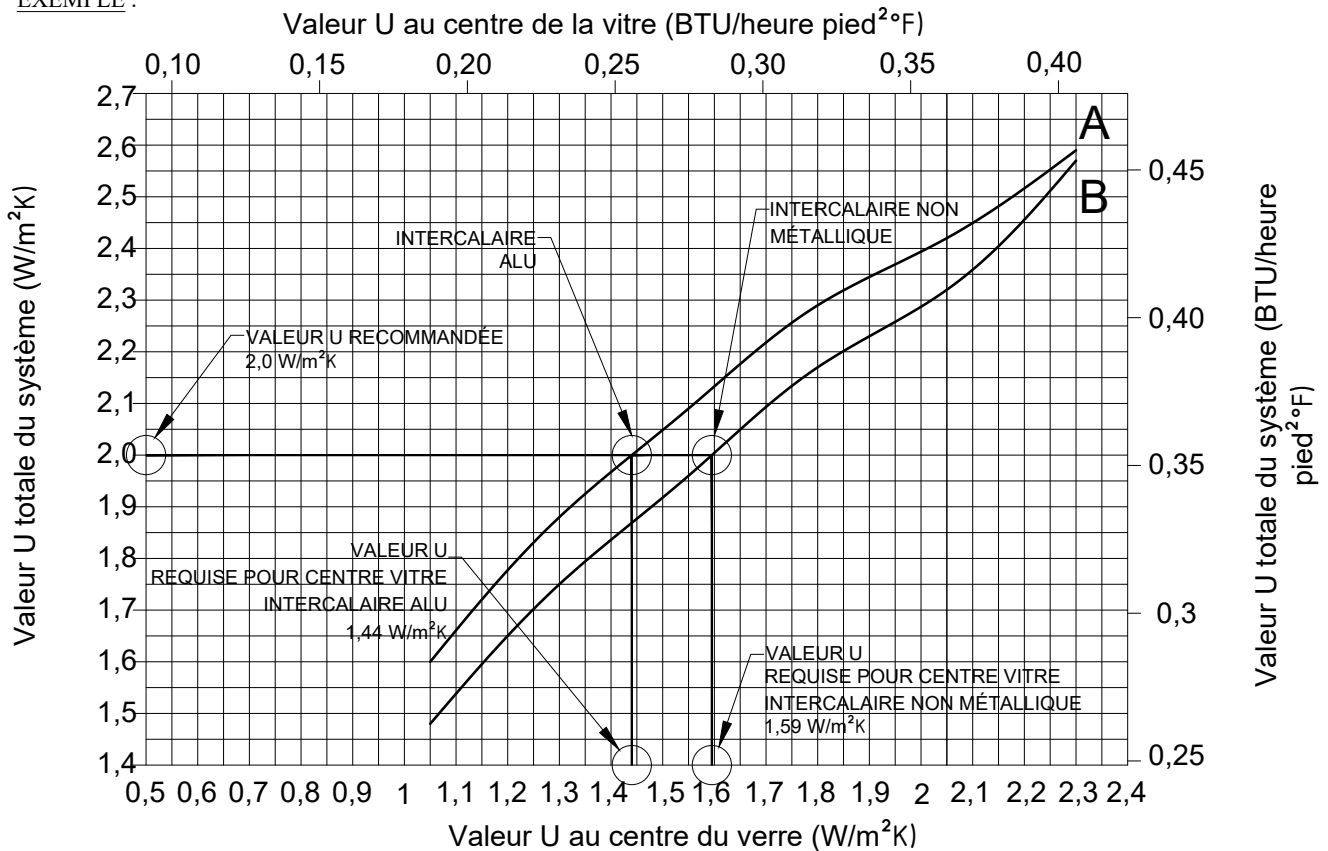
DÉTERMINER LA VALEUR U TOTALE DU SYSTÈME

- 1) Choisir la valeur U au centre du verre dans le graphique ci-dessous (axe horizontal).
- 2) En se basant sur ce point, se déplacer verticalement vers le haut jusqu'à l'intercalaire spécifique (métallique ou non-métallique).
- 3) À partir de ce point, passer à l'horizontale jusqu'à l'axe vertical et votre valeur U totale du système.

- A = Double vitrage avec groupe générique 1
- intercalaire contenant de l'aluminium
- B = Double vitrage avec groupe générique 4
- intercalaire sans matériaux métalliques

GRAPHIQUE BASÉ SUR UN DOUBLE VITRAGE SCELLÉ DE 1" (25,4 mm)

EXEMPLE :



CONDITIONS AMBIANTES : NFRC 100-2001		
Temp. de l'air intérieur	Temp. de l'air extérieur	Vitesse du vent extérieur
21° C	-18° C	5.5 m/s

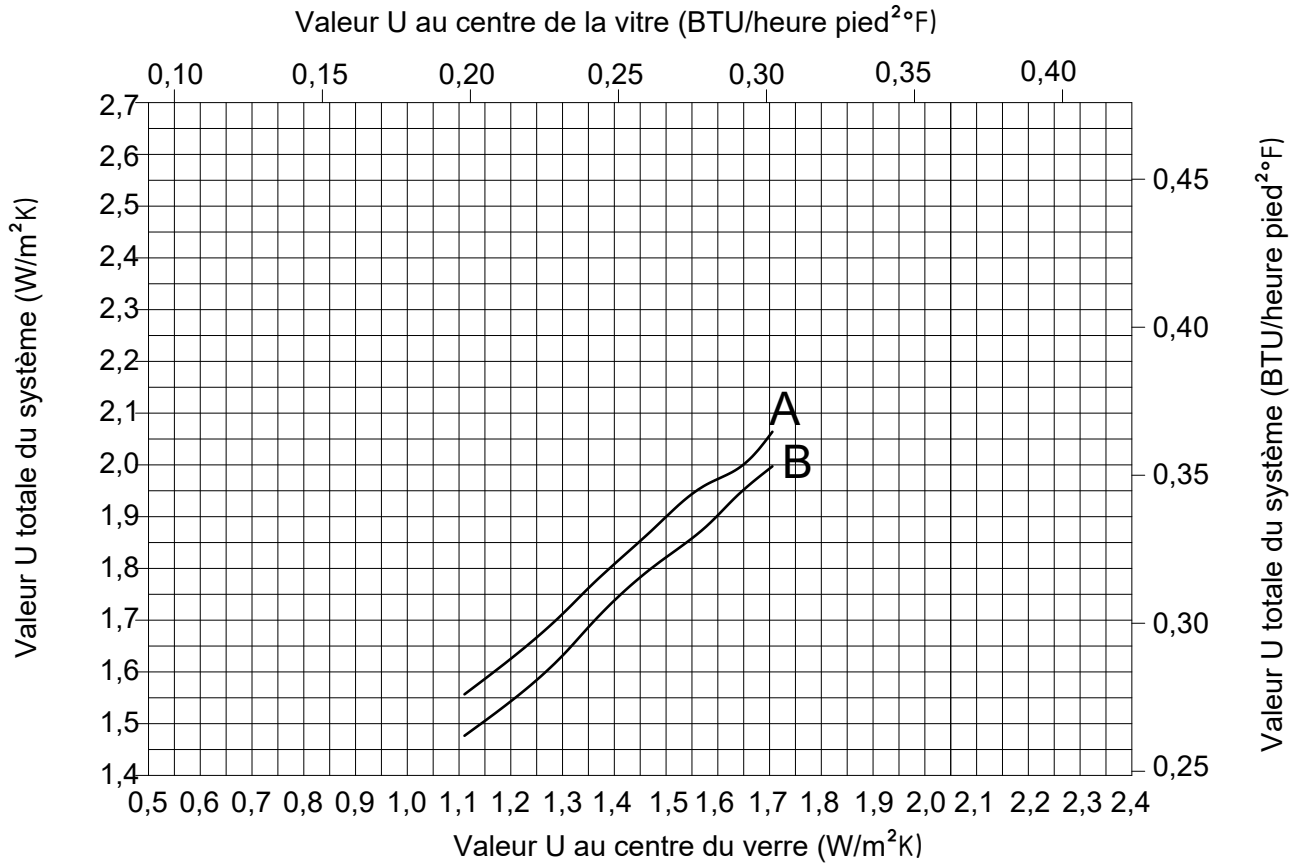
FOR ENGLISH VERSION PLEASE SEE PAGE: 2.4.2.1

LES GRAPHIQUES DE SIMULATION THERMIQUE SUIVANTS DOIVENT ÊTRE UTILISÉS POUR DÉTERMINER LA VALEUR U TOTALE DU PRODUIT EN CONNAISSANT LA VALEUR U AU CENTRE DU VERRE AINSI QUE LE TYPE D'INTERCALAIRE CHOISI, OU POUR DÉTERMINER LA VALEUR U DU CENTRE DU VERRE ET LE TYPE D'INTERCALAIRE EN CONNAISSANT LA VALEUR U EXIGÉE DU PRODUIT.

- Les courbes représentent les résultats de simulations effectuées par des laboratoires indépendants en fonction des options de double vitrage utilisant les intercalaires les moins performants (courbe a) et les intercalaires les plus performants (courbe b). Les valeurs de conductance thermique des intercalaires sont fondées sur la norme nfrc 100-2010, section 5.9.5.1.
- La méthodologie employée pour la simulation était conforme à la norme nfrc 100-2010.
- La fenêtre employée pour la simulation mesurait $47 \frac{1}{4}$ "(1200mm) x $59 \frac{1}{8}$ "(1500mm) conformément à la norme nfrc 100-2010, tableau 4.3.
- Les graphiques doivent être utilisés comme guide pour l'établissement du budget ou pour la conception architecturale, pour déterminer la valeur u du produit de vitrage et afin d'établir les caractéristiques nominales.

- A = Double vitrage avec groupe générique 1
- intercalaire contenant de l'aluminium
- B = Double vitrage avec groupe générique 4
- intercalaire sans matériaux métalliques

GRAPHIQUE BASÉ SUR UN DOUBLE VITRAGE SCELLÉ DE 1" (25,4 mm)



CONDITIONS AMBIANTES : NFRC 100-2001		
Temp. de l'air intérieur	Temp. de l'air extérieur	Vitesse du vent extérieur
21° C	-18° C	5,5 m/s

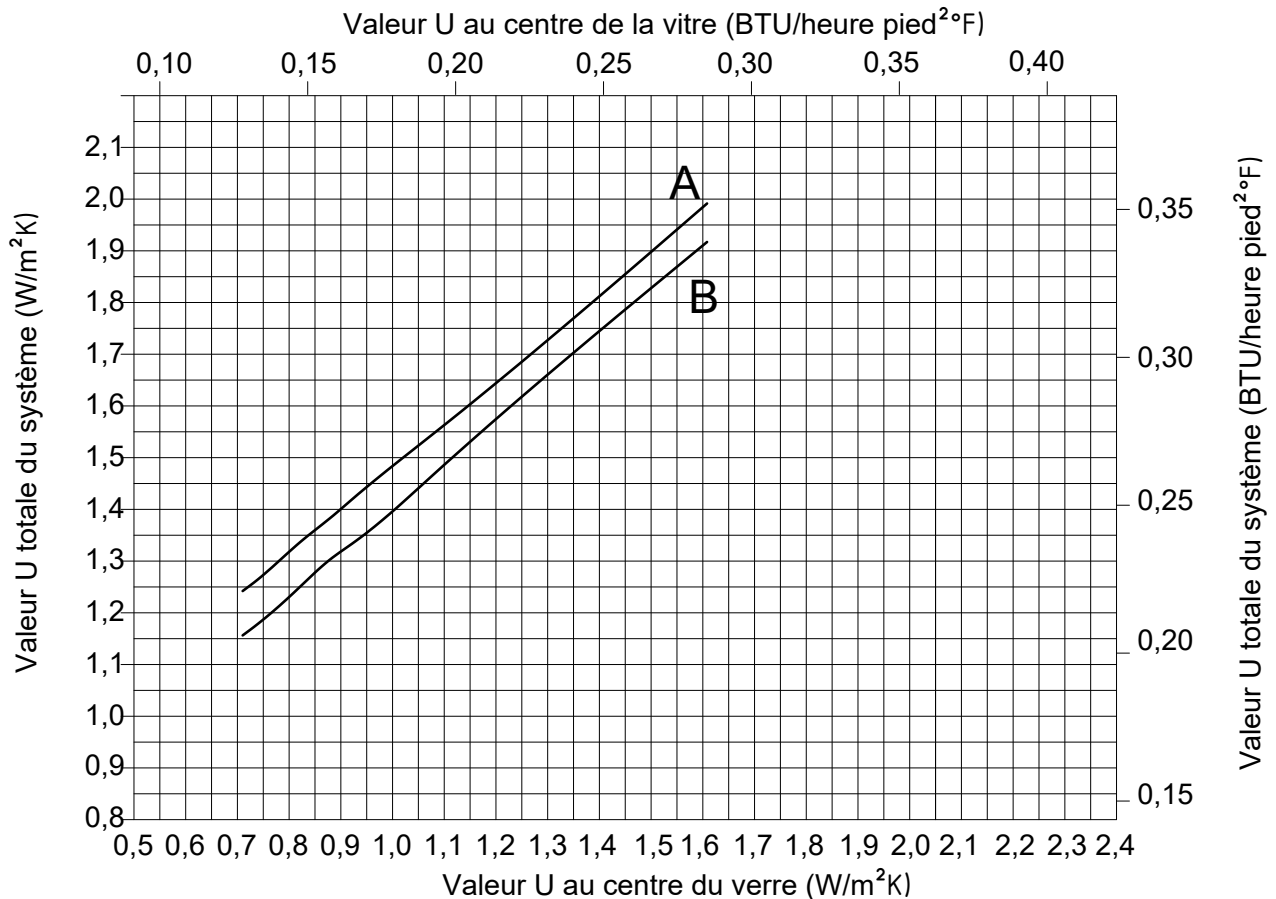
FOR ENGLISH VERSION PLEASE SEE PAGE: 2.4.2.2

LES GRAPHIQUES DE SIMULATION THERMIQUE SUIVANTS DOIVENT ÊTRE UTILISÉS POUR DÉTERMINER LA VALEUR U TOTALE DU PRODUIT EN CONNAISSANT LA VALEUR U AU CENTRE DU VERRE AINSI QUE LE TYPE D'INTERCALAIRE CHOISI, OU POUR DÉTERMINER LA VALEUR U DU CENTRE DU VERRE ET LE TYPE D'INTERCALAIRE EN CONNAISSANT LA VALEUR U EXIGÉE DU PRODUIT.

- Les courbes représentent les résultats de simulations effectuées par des laboratoires indépendants en fonction des options de triple vitrage utilisant les intercalaires les moins performants (courbe a) et les intercalaires les plus performants (courbe b). Les valeurs de conductance thermique des intercalaires sont fondées sur la norme nfrc 100-2010, section 5.9.5.1.
- La méthodologie employée pour la simulation était conforme à la norme nfrc 100-2010.
- La fenêtre employée pour la simulation mesurait $47 \frac{1}{4}$ " (1200mm) x $59 \frac{1}{8}$ " (1500mm) conformément à la norme nfrc 100-2010, tableau 4.3.
- Les graphiques doivent être utilisés comme guide pour l'établissement du budget ou pour la conception architecturale, pour déterminer la valeur u du produit de vitrage et afin d'établir les caractéristiques nominales.

A = Triple vitrage avec groupe générique 1
 - intercalaire contenant de l'aluminium
 B = Triple vitrage avec groupe générique 4
 - intercalaire sans matériaux métalliques

GRAPHIQUE BASÉ SUR UN TRIPLE
 VITRAGE SCELLE DE $1 \frac{11}{16}$ " (43 mm)

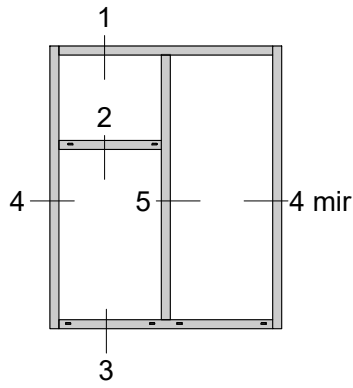


CONDITIONS AMBIANTES : NFRC 100-2001		
Temp. de l'air intérieur	Temp. de l'air extérieur	Vitesse du vent extérieur
21° C	-18° C	5,5 m/s

FOR ENGLISH VERSION PLEASE SEE PAGE: 2.4.2.3

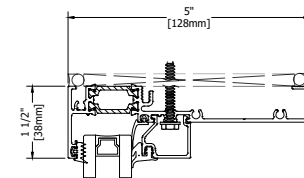
2900AW TrueLine

Typical details - double glazed
 Détails typiques - double vitrage

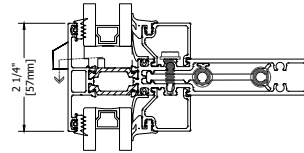


5.00" Deep
5" [128mm]

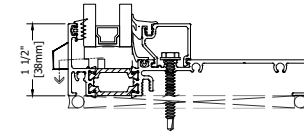
1



2

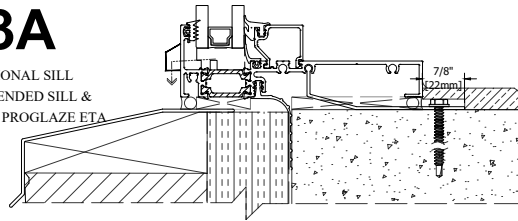


3



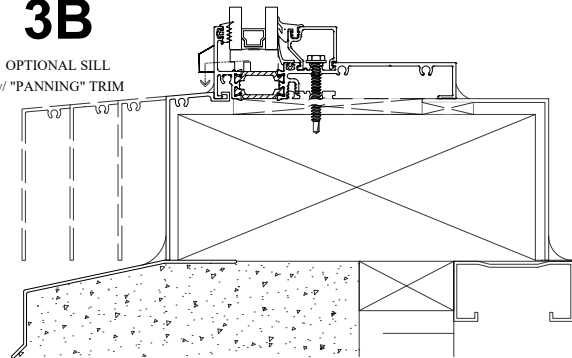
3A

OPTIONAL SILL
 w/ EXTENDED SILL &
 TREMCO PROGLAZE ETA



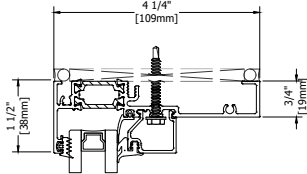
3B

OPTIONAL SILL
 w/ "PANNING" TRIM

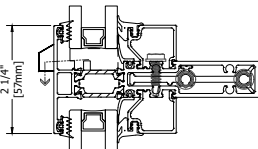


4 1/4" Deep
4 1/4" [109mm]

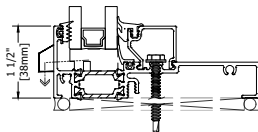
1



2

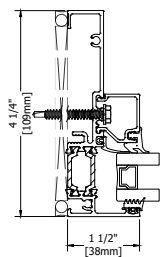
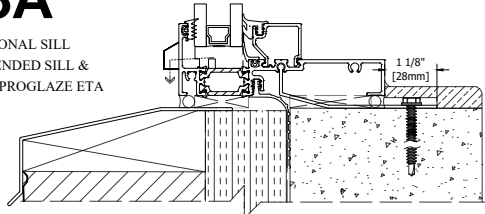


3

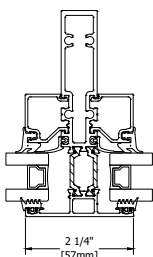


3A

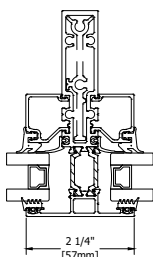
OPTIONAL SILL
 w/ EXTENDED SILL &
 TREMCO PROGLAZE ETA



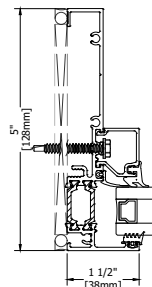
4



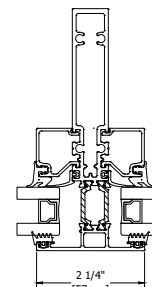
5



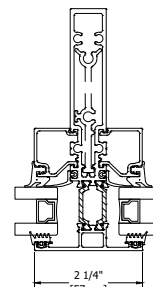
5A



4

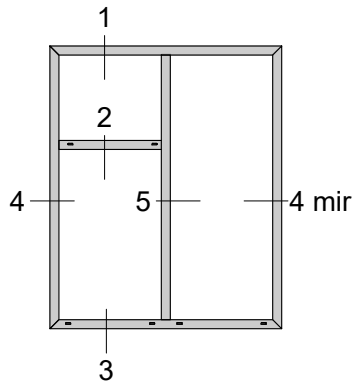


5



5A

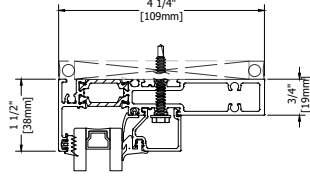
December 2024



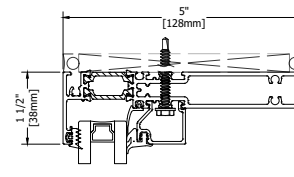
4 1/4" Deep

5.00" Deep

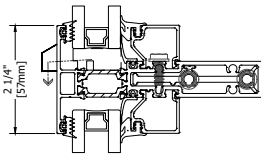
1
MITERED FRAME
ASSEMBLY
∠ 45°



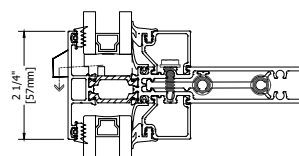
1
MITERED FRAME
ASSEMBLY
∠ 45°



2

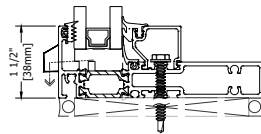


2



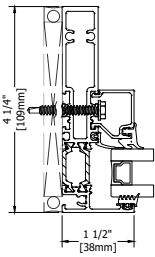
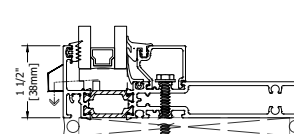
3

MITERED FRAME
ASSEMBLY
∠ 45°



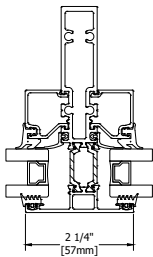
3

MITERED FRAME
ASSEMBLY
∠ 45°

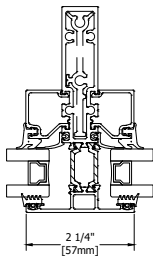


4

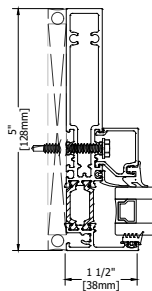
MITERED FRAME
ASSEMBLY
∠ 45°



5

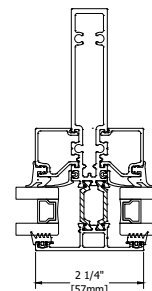


5A

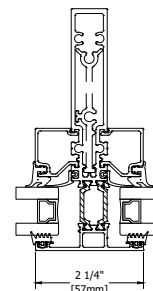


4

MITERED FRAME
ASSEMBLY
∠ 45°



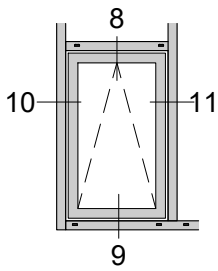
5



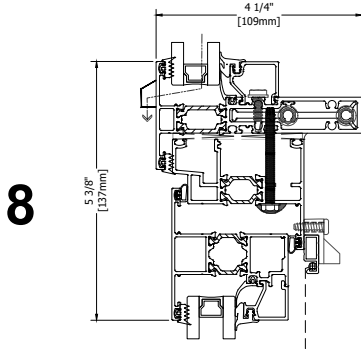
5A

2900AW TrueLine

Typical details with 1375- double glazed
 Détails typiques avec 1375 - double vitrage

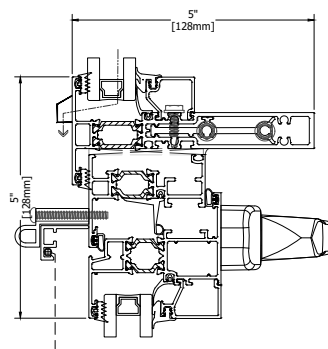


4 1/4" Deep
 w/ 1375 Project Out

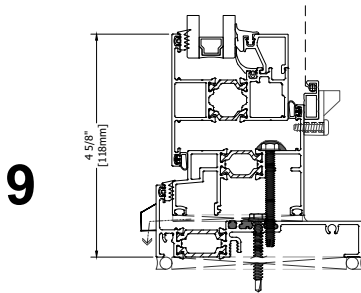


8

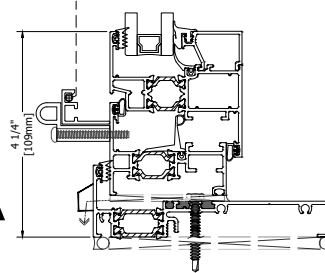
5.00" Deep
 w/ 1375 Project In



8A

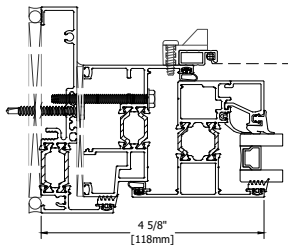


9

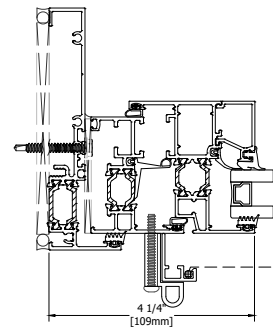


9A

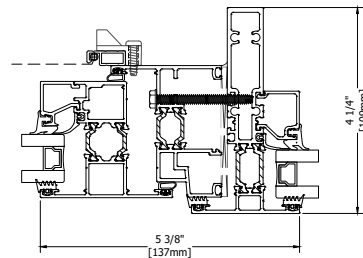
10



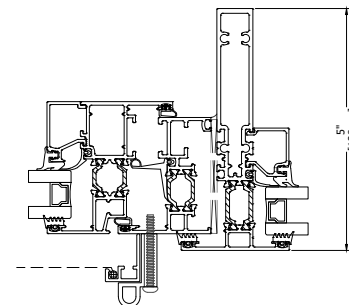
10A



11



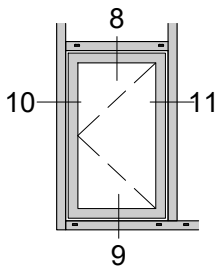
11A



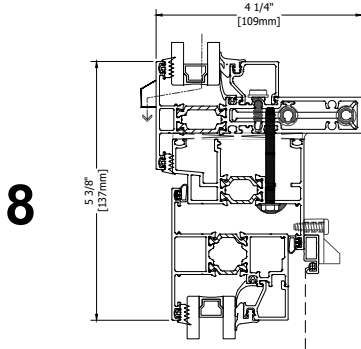
December 2024

2900AW TrueLine

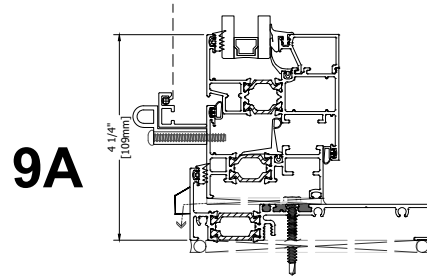
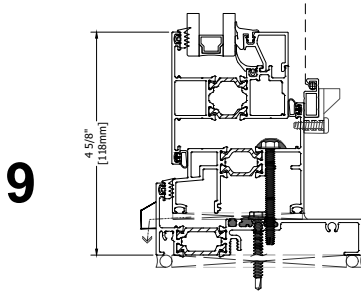
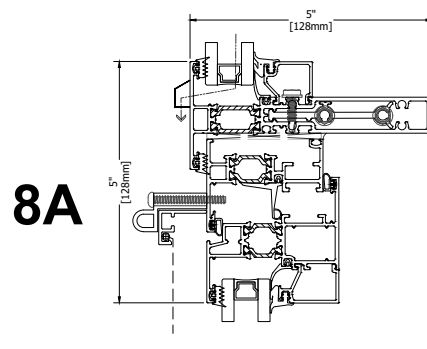
Typical details with 1375 - double glazed
 Détails typiques avec 1375 - double vitrage



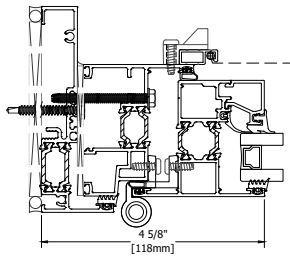
4 1/4" Deep
 w/ 1375 Project Out



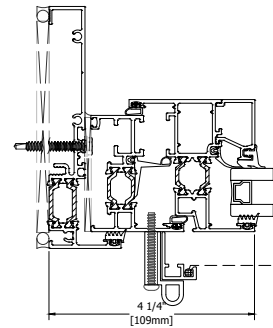
5.00" Deep
 w/ 1375 Project In



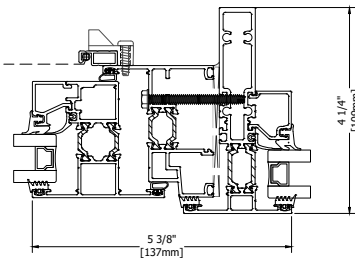
10



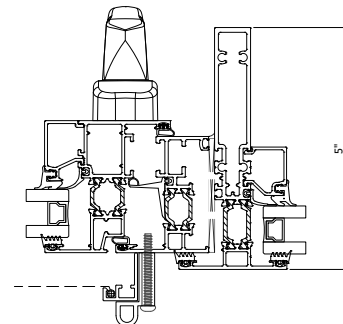
10A



11

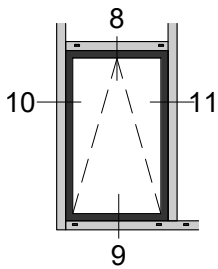


11A

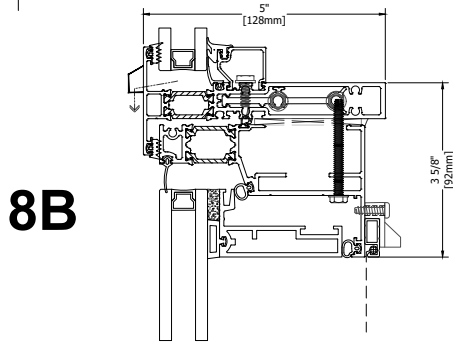


December 2024

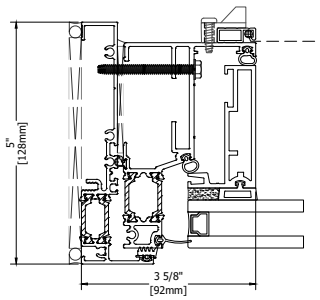
Typical details with 5000 Phantom Vent- double glazed
 Détails typiques avec 5000 Phantom Vent- double vitrage



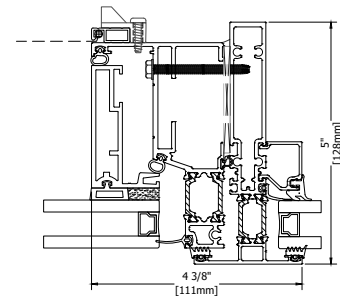
5.00" Deep
 w/ 5000 Phantom Vent
 "EURO" MPL Handle



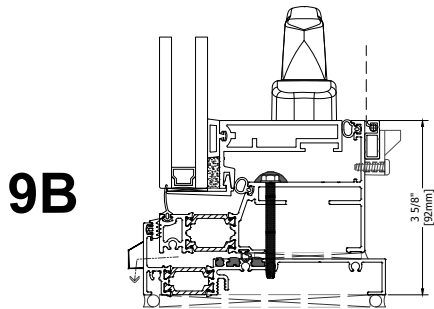
8B



10B

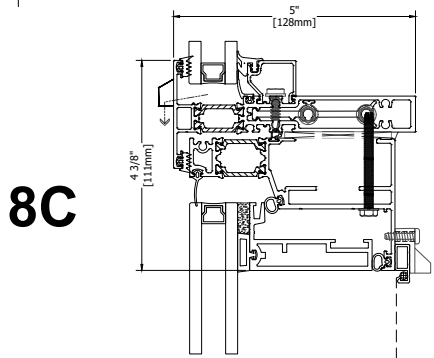


11B

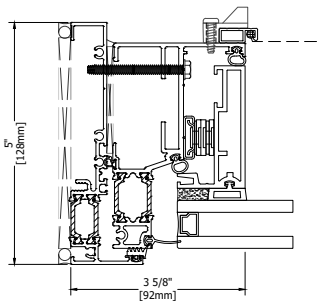


9B

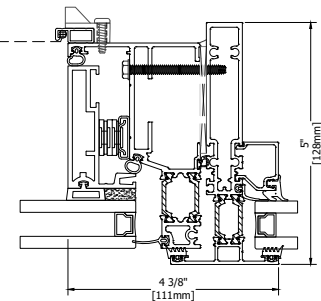
5.00" Deep
 w/ 5000 Phantom Vent
 ROTO & MPL Handle



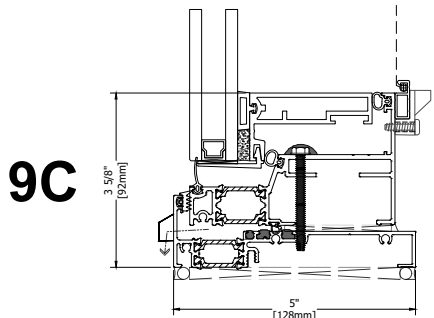
8C



10C



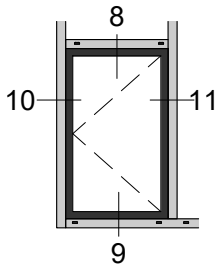
11C



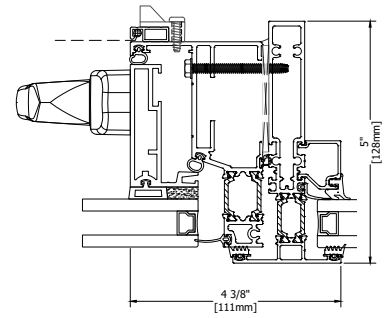
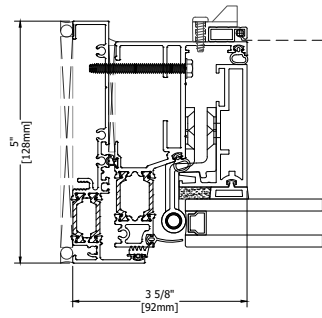
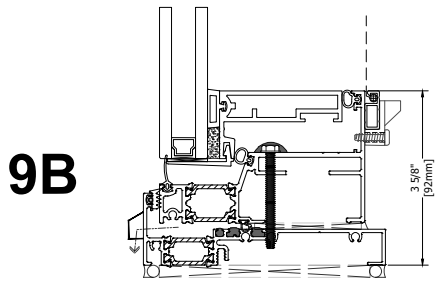
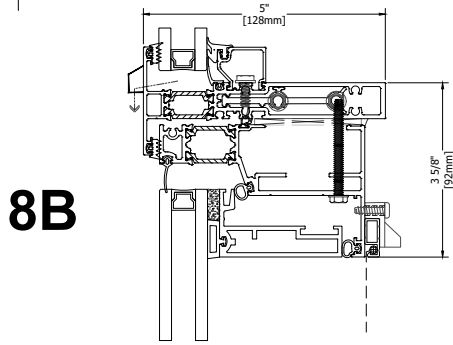
9C

December 2024

Typical details with 5000 Phantom Vent- double glazed
 Détails typiques avec 5000 Phantom Vent- double vitrage



5.00" Deep
 w/ 5000 Phantom Vent
 "EURO" MPL Handle

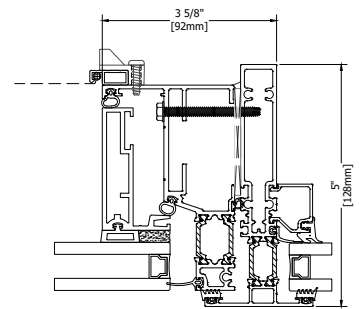
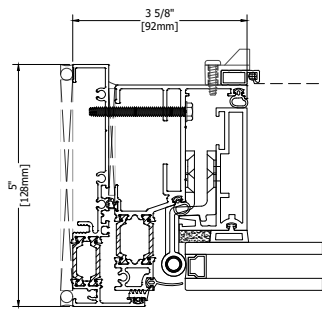
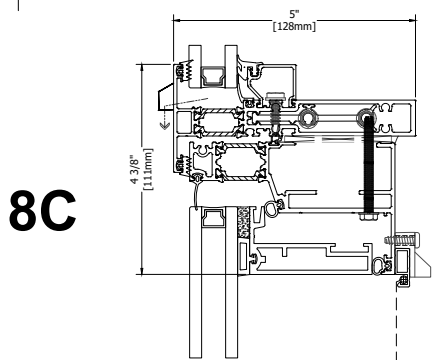


8B

10B

11B

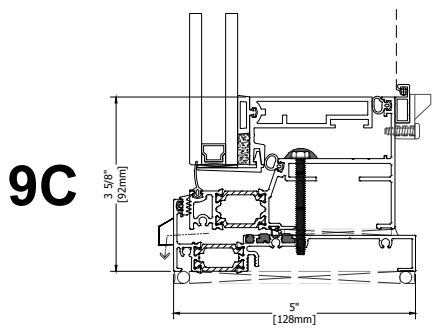
5.00" Deep
 w/ 5000 Phantom Vent
 ROTO & MPL Handle



8C

10C

11C

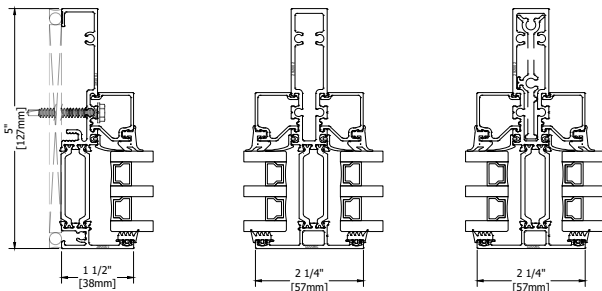
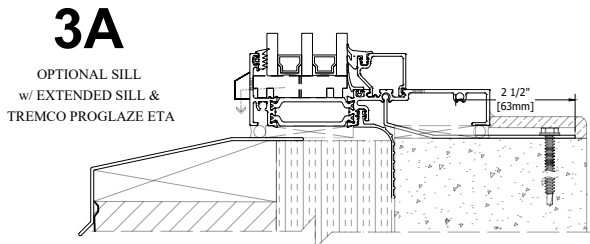
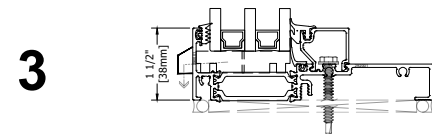
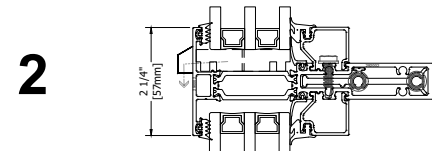
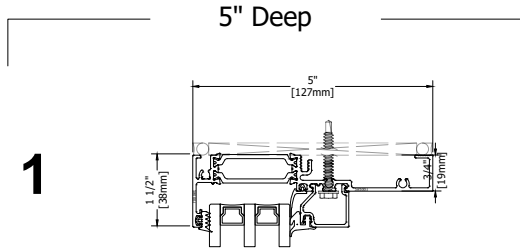
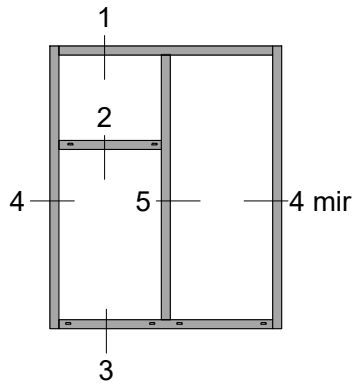


9C

December 2024

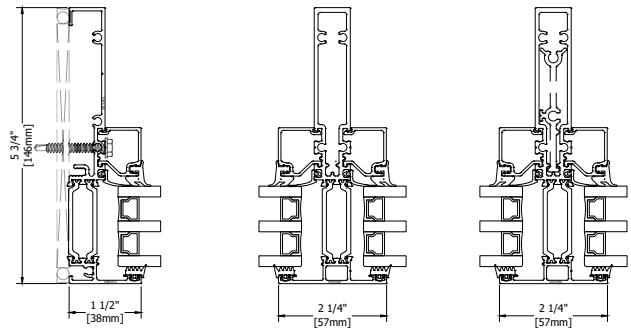
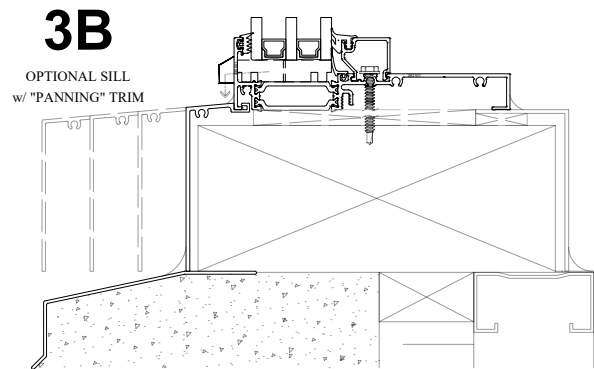
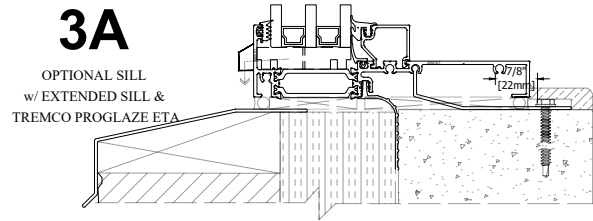
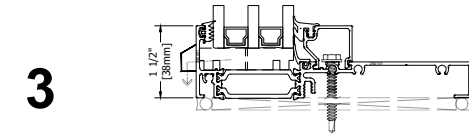
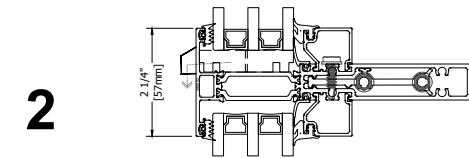
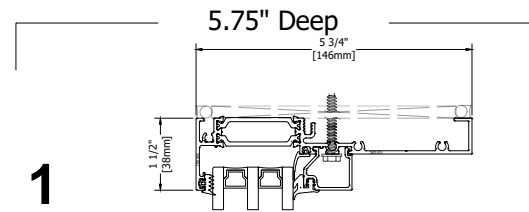
2900AW TrueLine

Typical details - triple glazed
 Détails typiques - triple vitrage



4 **5** **5A**

5" Deep



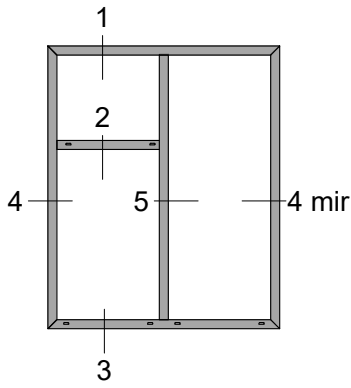
4 **5** **5A**

5.75" Deep

December 2024

2900AW TrueLine

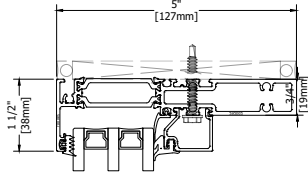
Typical details - triple glazed
 Détails typiques - triple vitrage



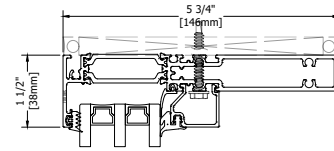
5" Deep

5.75" Deep

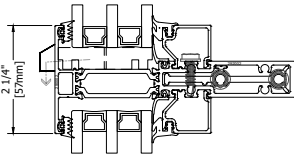
1
 MITERED FRAME
 ASSEMBLY
 ∠ 45°



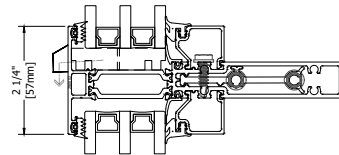
1
 MITERED FRAME
 ASSEMBLY
 ∠ 45°



2

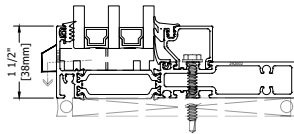


2



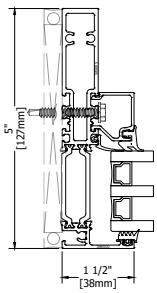
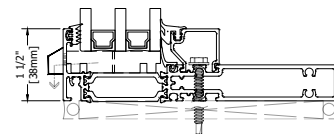
3

MITERED FRAME
 ASSEMBLY
 ∠ 45°



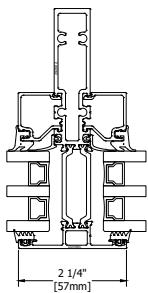
3

MITERED FRAME
 ASSEMBLY
 ∠ 45°

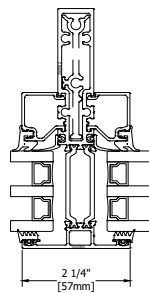


4

MITERED FRAME
 ASSEMBLY
 ∠ 45°

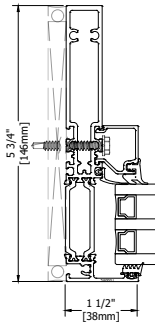


5



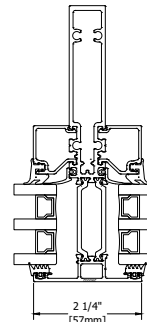
5A

5" Deep

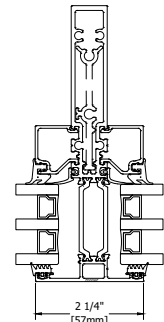


4

MITERED FRAME
 ASSEMBLY
 ∠ 45°



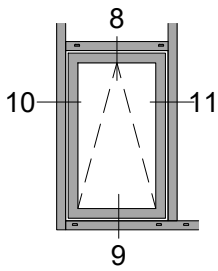
5



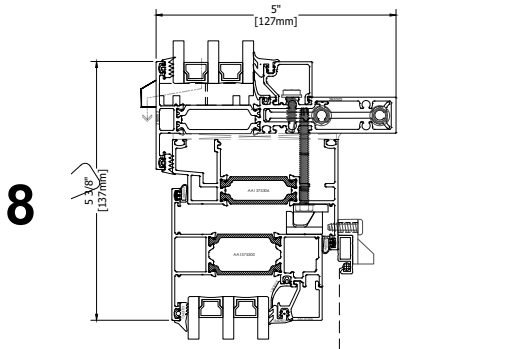
5A

5.75" Deep

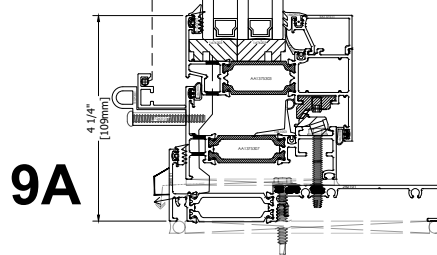
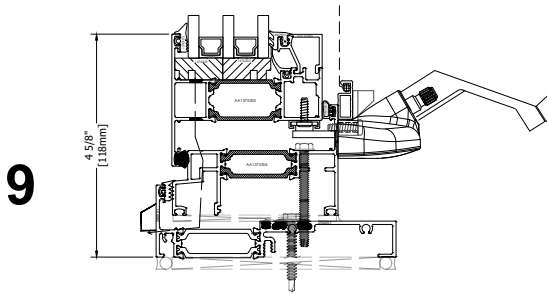
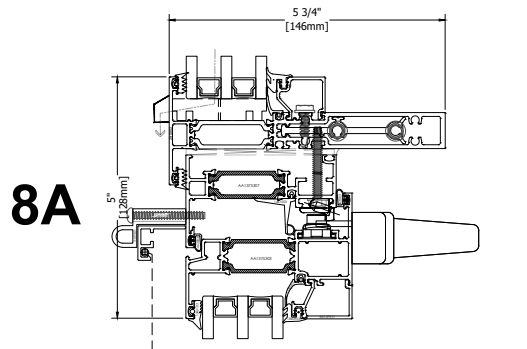
December 2024



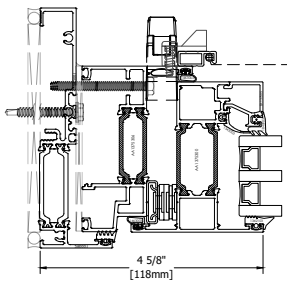
**5" Deep
 w/ 1375 Project Out**



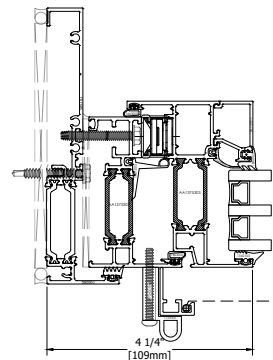
**5.75" Deep
 w/ 1375 Project In**



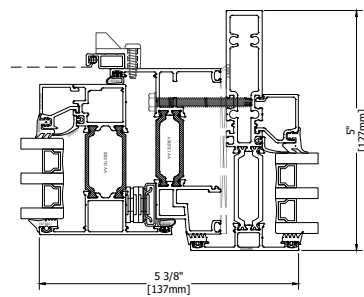
10



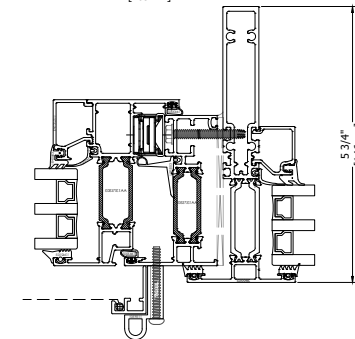
10A



11



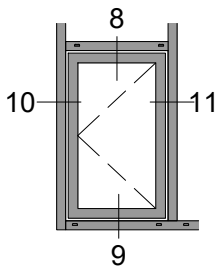
11A



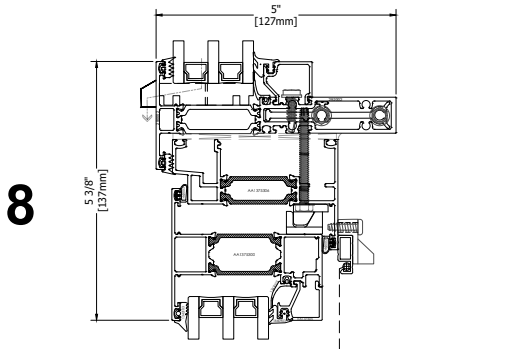
**5" Deep
 w/ 1375 Project Out**

**5.75" Deep
 w/ 1375 Project In**

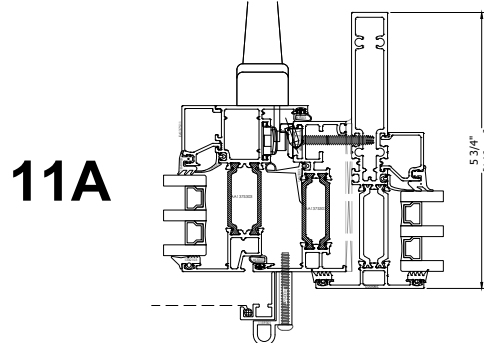
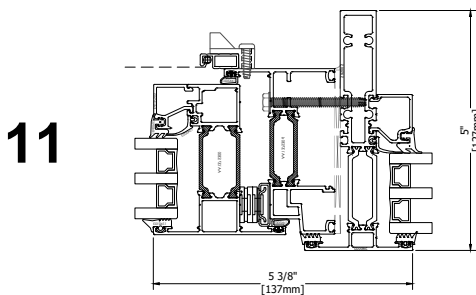
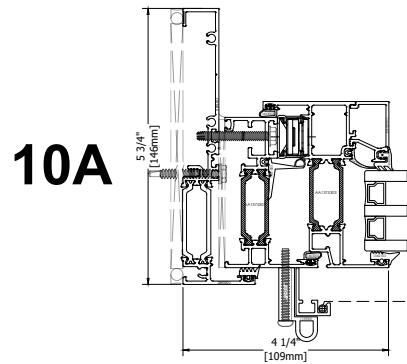
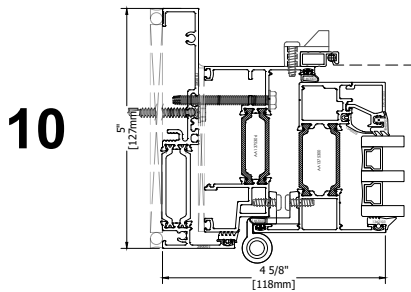
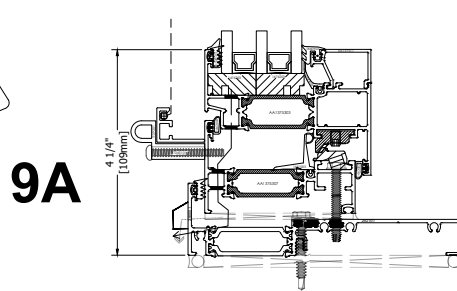
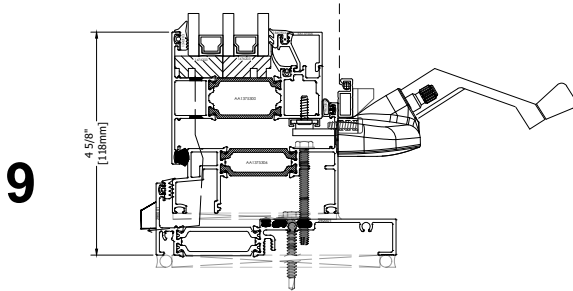
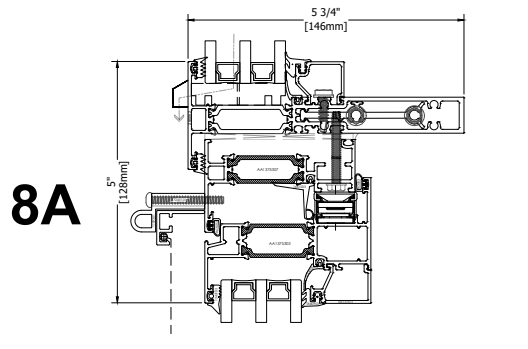
December 2024



**5" Deep
 w/ 1375 Project Out**



**5.75" Deep
 w/ 1375 Project In**

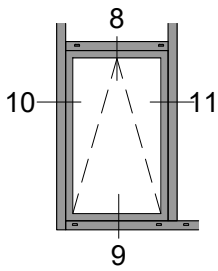


**5" Deep
 w/ 1375 Project Out**

**5.75" Deep
 w/ 1375 Project In**

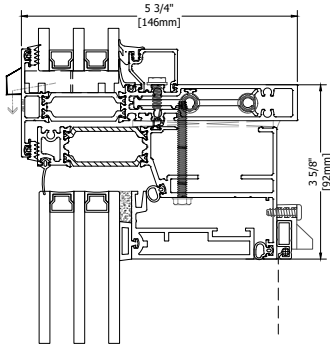
December 2024

Typical details with 5000 Phantom Vent-triple glazed
 Détails typiques avec 5000 Phantom Vent-triple vitrage

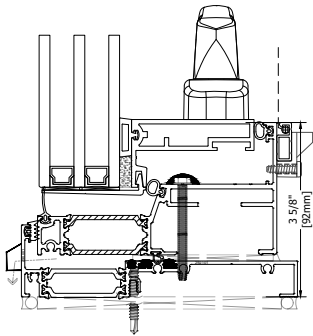


5.75" Deep
 w/ 5000 Phantom Vent
 "EURO" MPL Handle

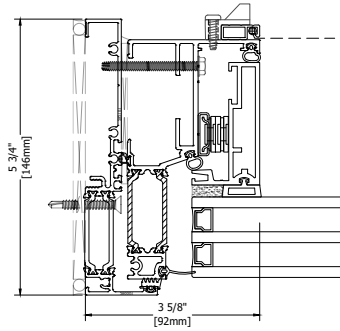
8B



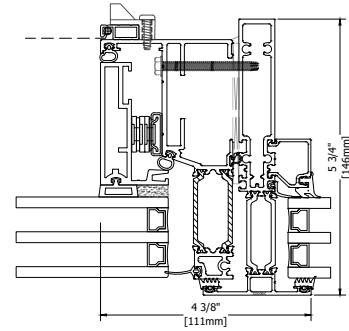
9B



10B

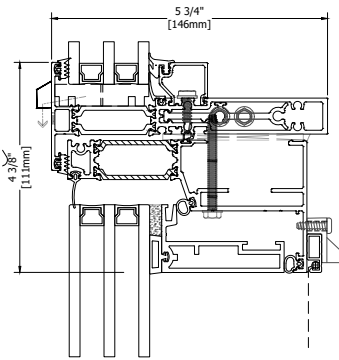


11B

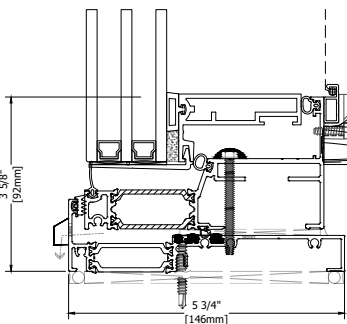


5.75" Deep
 w/ 5000 Phantom Vent
 ROTO & MPL Handle

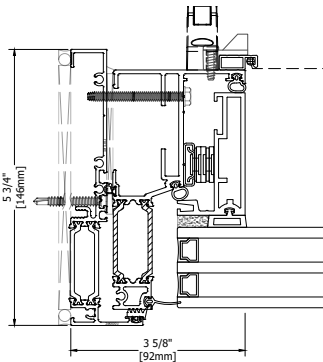
8C



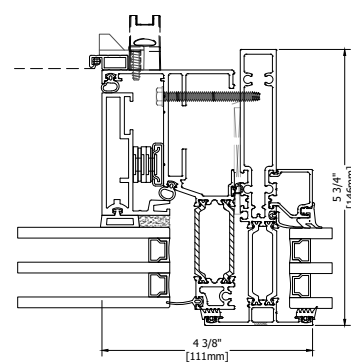
9C



10C

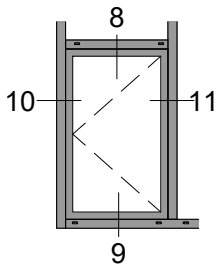


11C



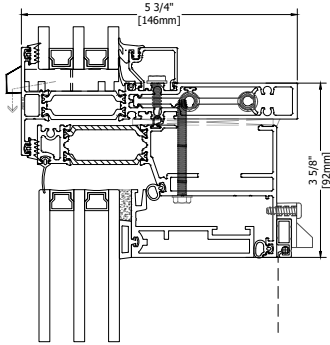
December 2024

Typical details with 5000 Phantom Vent-triple glazed
Détails typiques avec 5000 Phantom Vent-triple vitrage

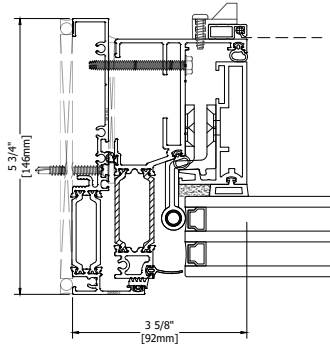
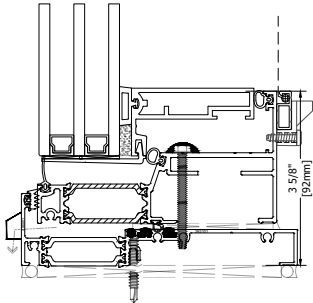


5.75" Deep
w/ 5000 Phantom Vent
"EURO" MPL Handle

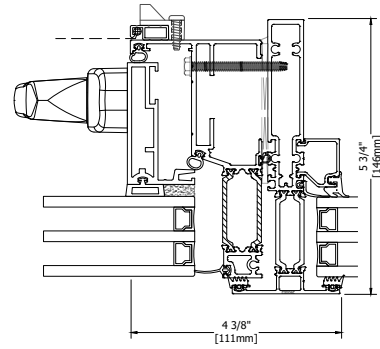
8B



9B



10B



11B

December 2024