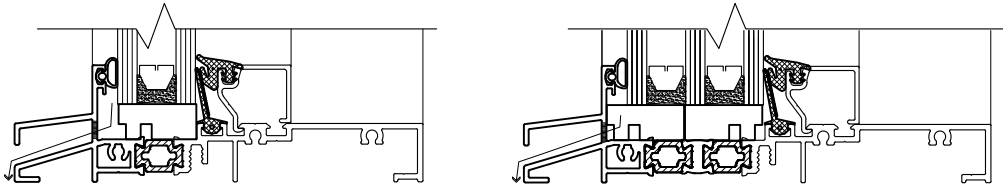


RainBlade 1970

Interior glazed, full rainscreen design with bull nose profile

Vitrer de l'intérieur avec écran pare pluie et profilé avec un nez

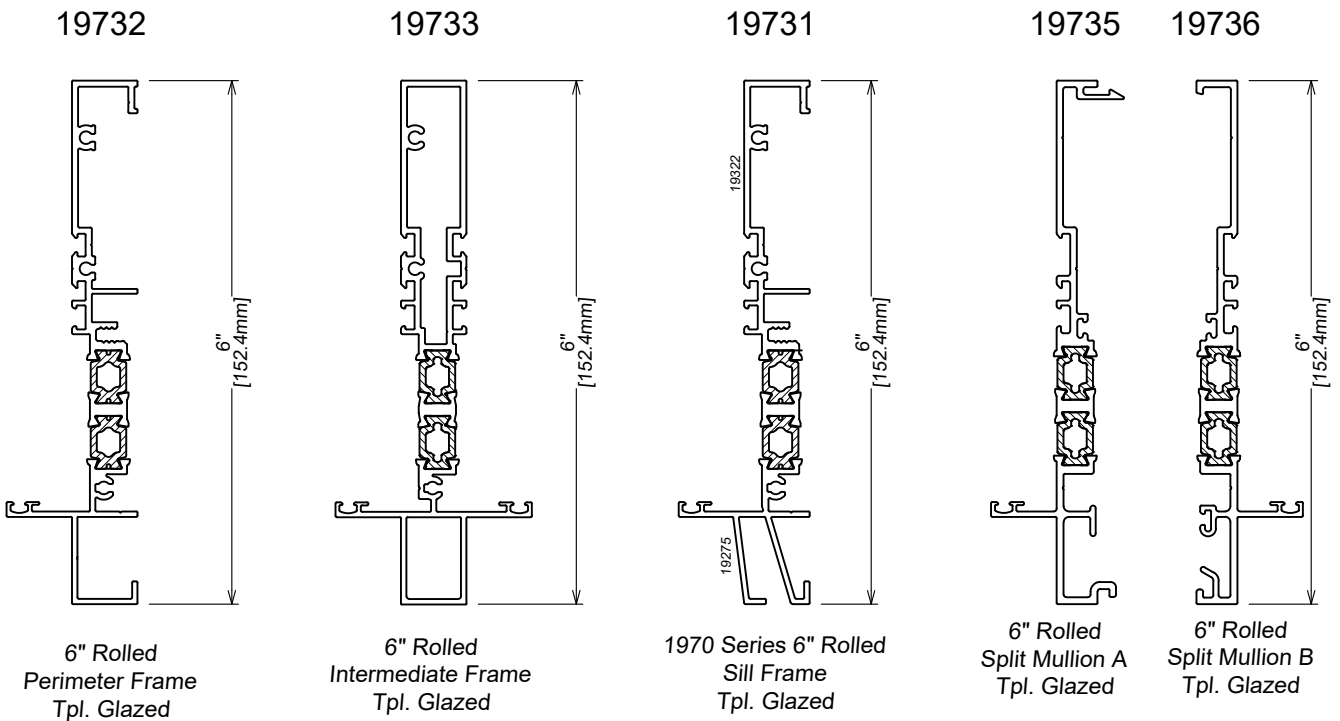
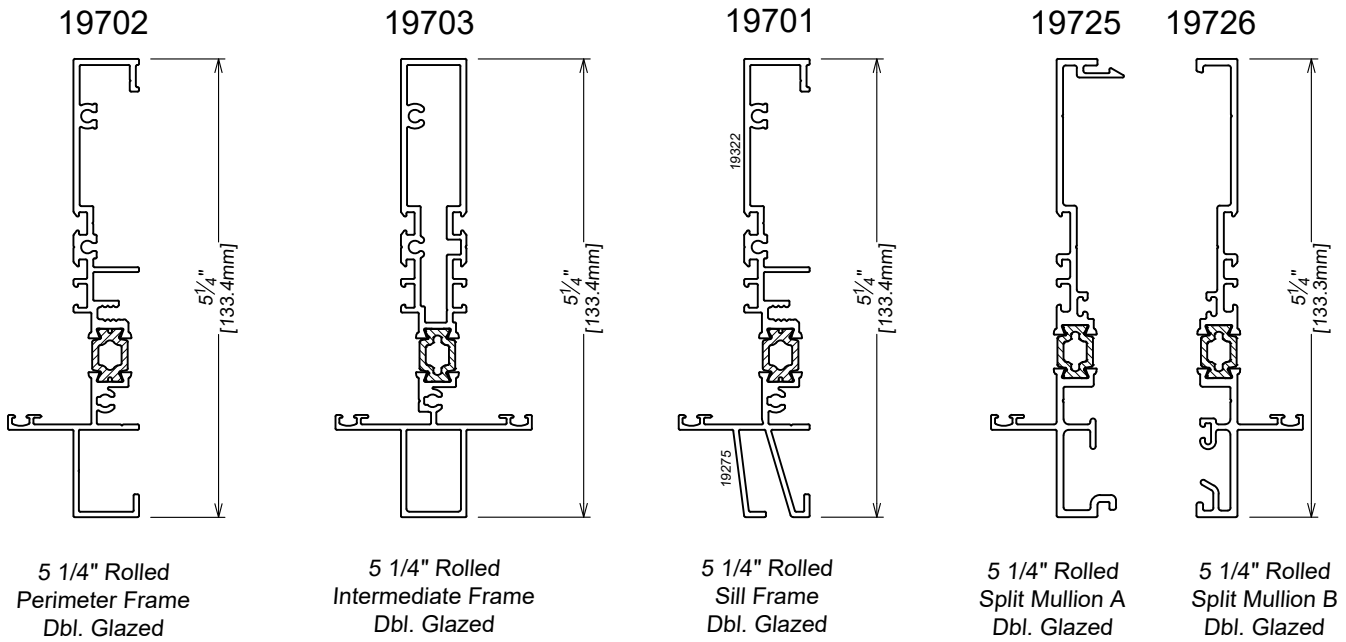


Primary components	2.5.1.1
<i>Composantes principales</i>	
Thermal Simulation chart	2.5.2.1 - 2.5.2.3
<i>Graphiques de simulation thermique</i>	2.5.2.4 - 2.5.2.6
Typical Details / <i>Détails typiques</i>	2.5.3.1 - 2.5.3.8
Elevation / <i>Élévation</i>	2.5.3.0
Optional ETA details	2.5.4.1
<i>Détails Optionnels ETA- Verre scellé double</i>	

RainBlade 1970

Primary components
Composantes principales

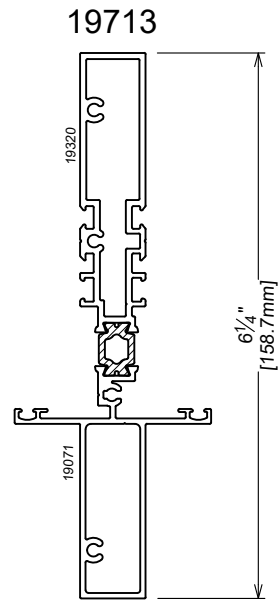
Index



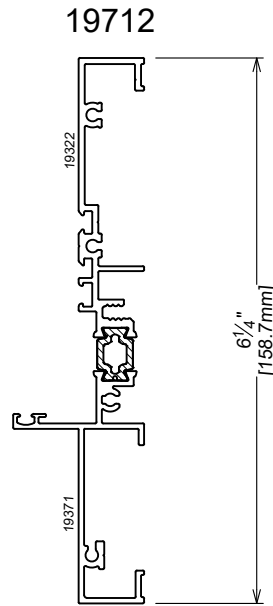
RainBlade 1970

Primary components
Composantes principales

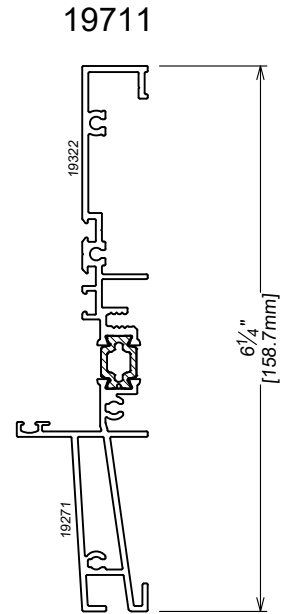
Index



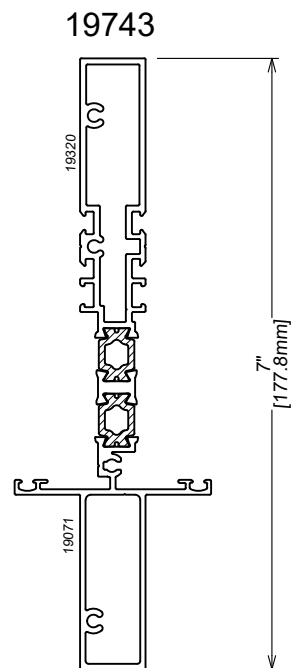
6 1/4" Rolled
Intermediate Frame
Dbl. Glazed



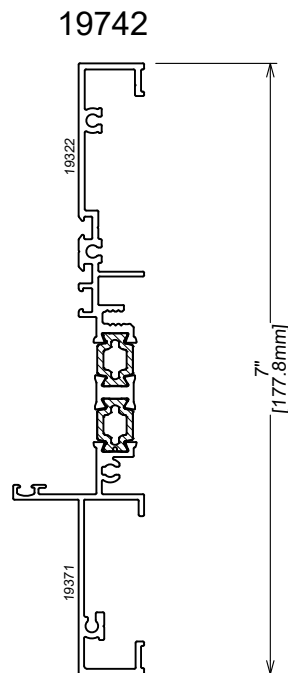
6 1/4" Rolled
Perimeter Frame
Dbl. Glazed



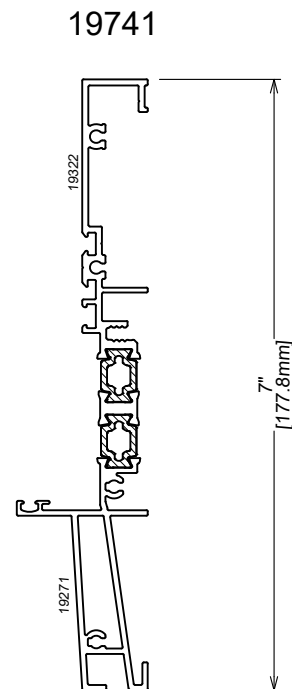
6 1/4" Rolled
Sill Frame
Dbl. Glazed



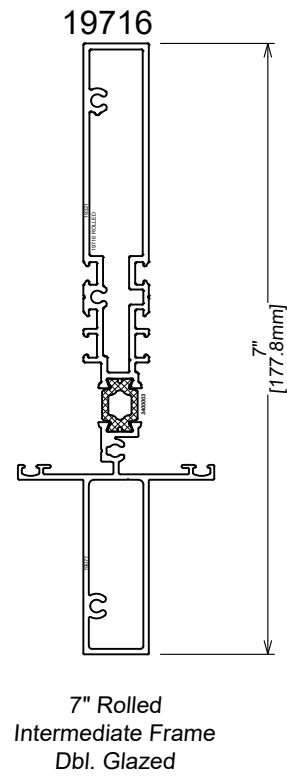
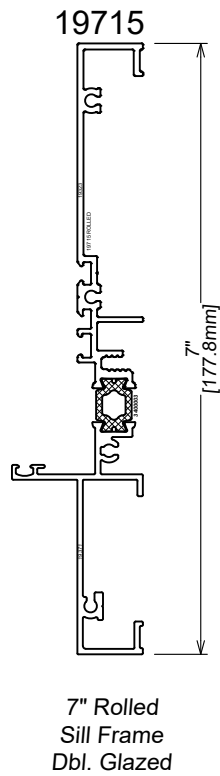
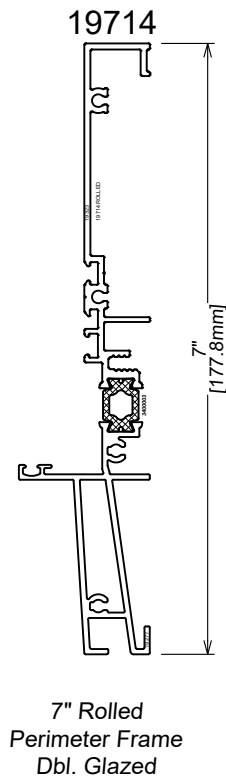
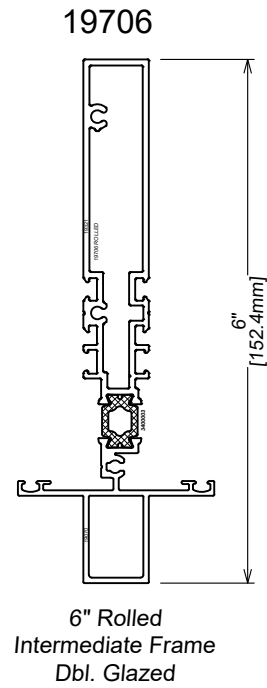
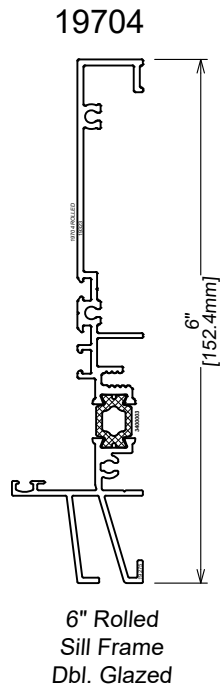
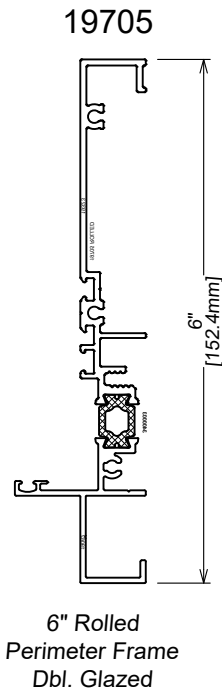
7" Rolled
Intermediate Frame
Tpl. Glazed



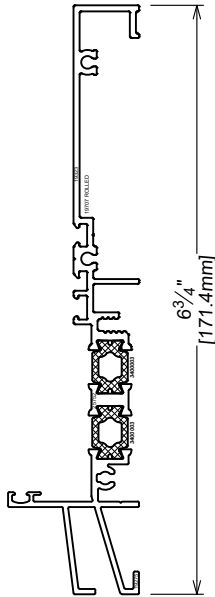
7" Rolled
Perimeter Frame
Tpl. Glazed



7" Rolled
Sill Frame
Tpl. Glazed

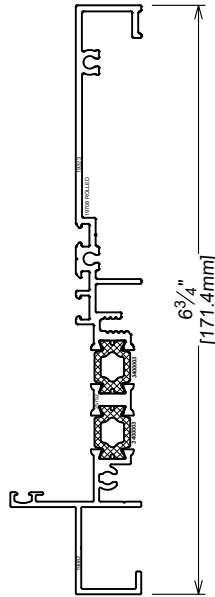


19707



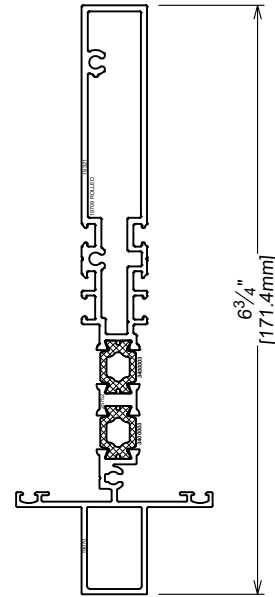
6 3/4" Rolled
Sill Frame
Tpl. Glazed

19708



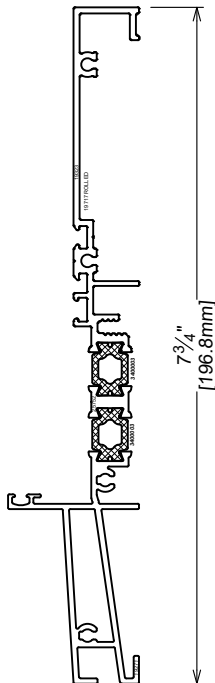
6 3/4" Rolled
Perimeter Frame
Tpl. Glazed

19709



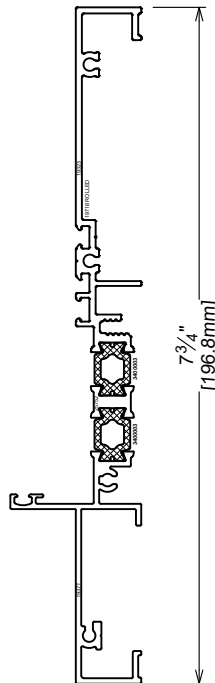
6 3/4" Rolled
Intermediate Frame
Tpl. Glazed

19717



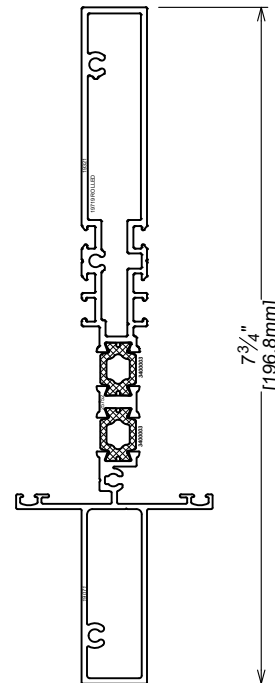
7 3/4" Rolled
Sill Frame
Tpl. Glazed

19718



7 3/4" Rolled
Perimeter Frame
Tpl. Glazed

19719



7 3/4" Rolled
Intermediate Frame
Tpl. Glazed

THE FOLLOWING THERMAL CHARTS ARE TO BE USED TO DETERMINE OVERALL U VALUE OF THE PRODUCT BY KNOWING U VALUE CENTRE OF GLASS AND SELECTED SPACER OR DETERMINE CENTRE OF GLASS U VALUE AND SPACER BY KNOWING THE PRODUCT REQUIREMENTS FOR U VALUE.

DETERMINE CENTRE OF GLASS U VALUE

- 1) Choose the total system U value from the chart below (vertical axis).
- 2) Based on this point come across horizontally until you reach the specific spacer bar (metallic or non-metallic)
- 3) From this point come down vertically until you reach the horizontal axis and your centre of glass U value

DETERMINE TOTAL SYSTEM U VALUE

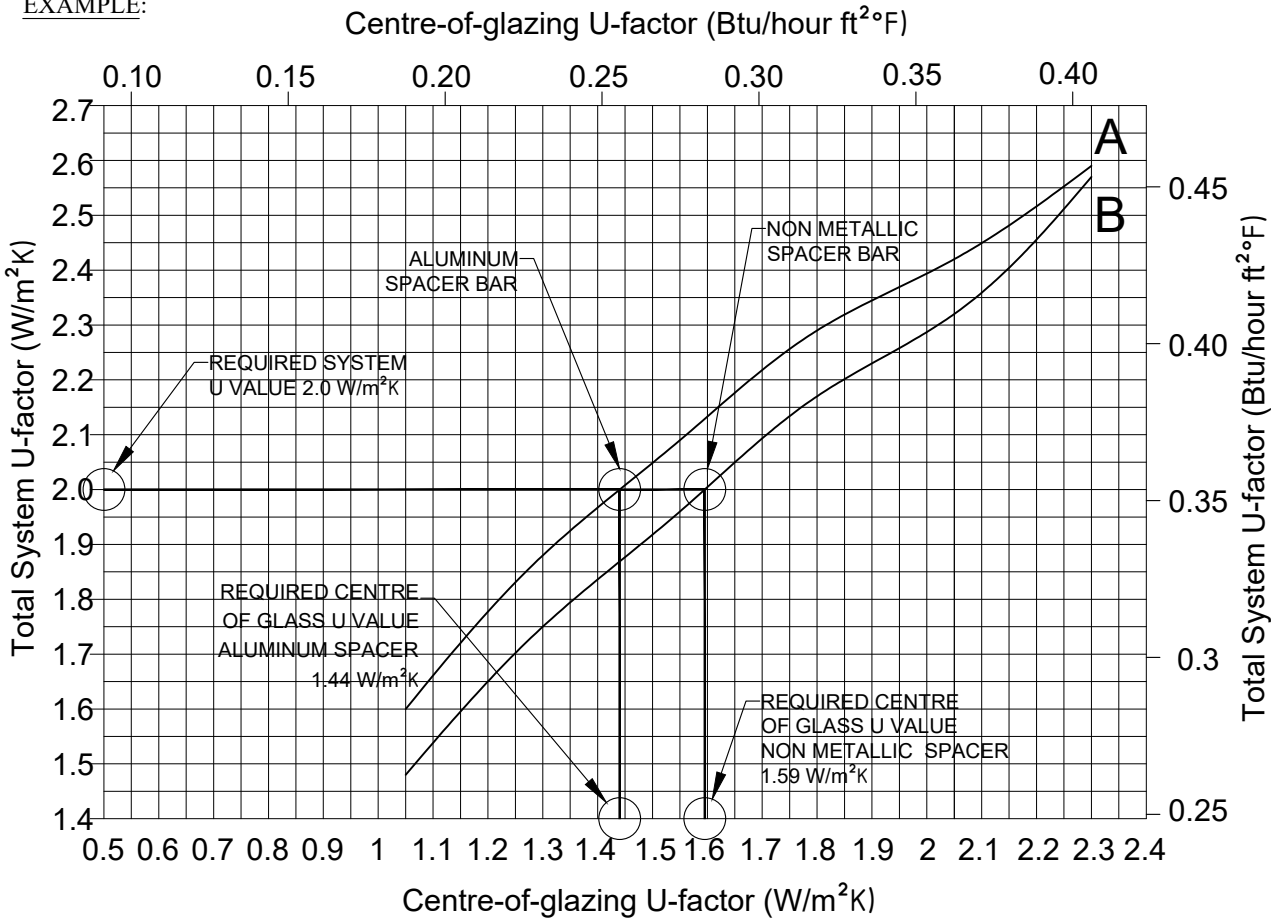
- 1) Choose your centre of glass U value from the chart below (horizontal axis).
- 2) Based on this point come up vertically until you reach the specific spacer bar (metallic or non-metallic)
- 3) From this point come across horizontally until you reach the vertical axis and your total system U value

A = Double glazed with Generic Group1
-Spacer containing aluminum

B = Double glazed with Generic Group4
-Spacer containing all non metallic materials

CHART BASED ON 1" (25.4 mm)
DOUBLE GLAZED SEALED UNIT

EXAMPLE:



ENVIRONMENTAL CONDITIONS: NFRC 100-2020		
Inside Air Temperature	Outside Air Temperature	Outside Wind Speed
21° C	-18° C	5.5 m/s

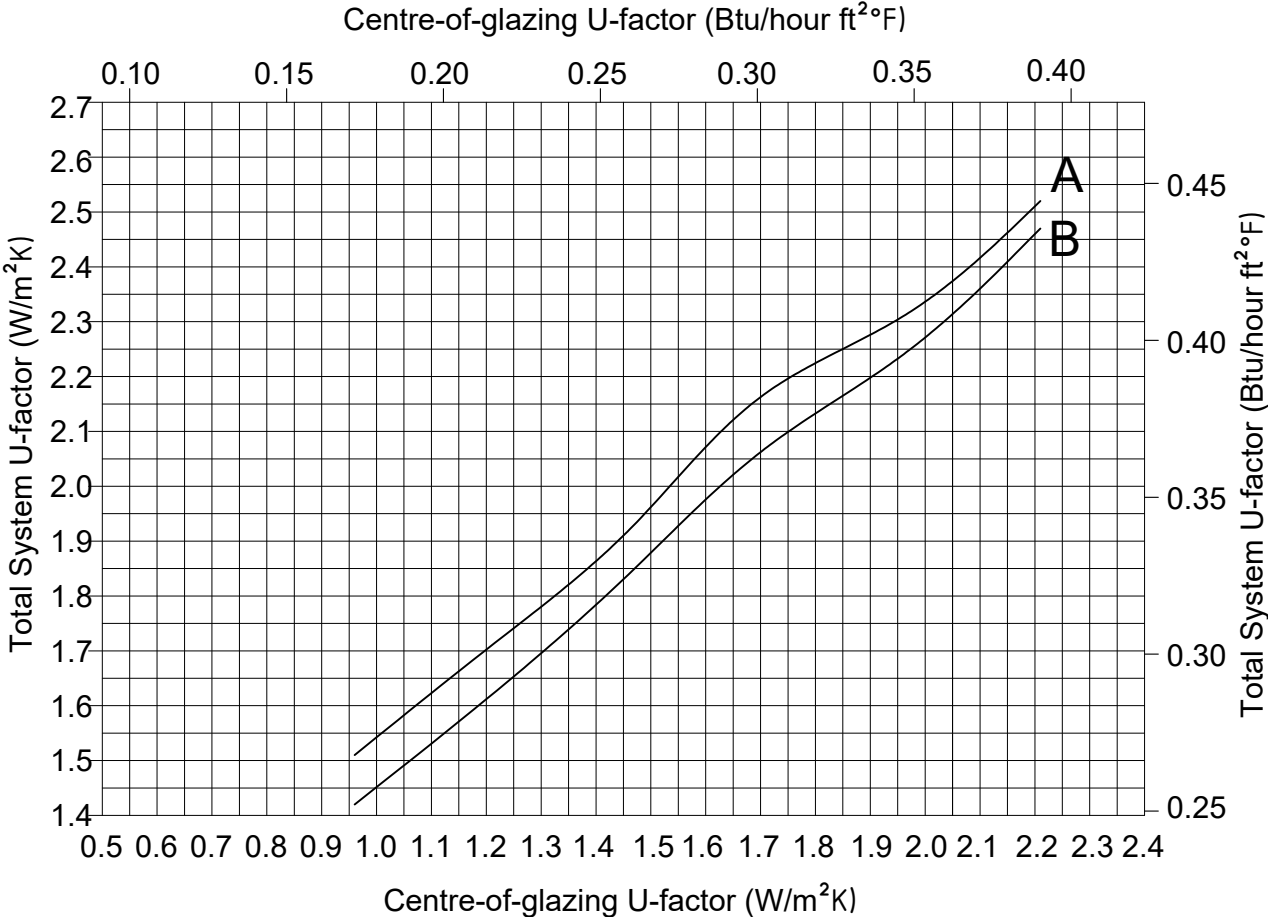
POUR LA VERSION EN FRANÇAIS, VEUILLEZ VOIR LA PAGE : 2.5.2.4

THE FOLLOWING THERMAL CHARTS ARE TO BE USED TO DETERMINE OVERALL U VALUE OF THE PRODUCT BY KNOWING U VALUE CENTRE OF GLASS AND SELECTED SPACER OR DETERMINE CENTRE OF GLASS U VALUE AND SPACER BY KNOWING THE PRODUCT REQUIREMENTS FOR U VALUE.

- Curves represent independently tested simulation results based on double glazing options using the lowest (curve A) and highest (curve B) performing spacers. Spacer conductance values are based on NFRC 100-2020 section 5.9.5.1.
- Simulation methodology followed NFRC 100-2020
- Simulated window is $78 \frac{3}{4}$ "(2000mm) x $78 \frac{3}{4}$ "(2000mm) between mullion centres with one vertical central mullion as per NFRC 100-2020 table 4.3.
- The charts should be used as a budget or design guide for fenestration product u-factor and rating purposes.

- A = Double glazed with Generic Group1
-Spacer containing aluminum
- B = Double glazed with Generic Group4
-Spacer containing all non metallic materials

CHART BASED ON 1" (25.4 mm)
DOUBLE GLAZED SEALED UNIT



ENVIRONMENTAL CONDITIONS: NFRC 100-2020		
Inside Air Temperature	Outside Air Temperature	Outside Wind Speed
21° C	-18° C	5.5 m/s

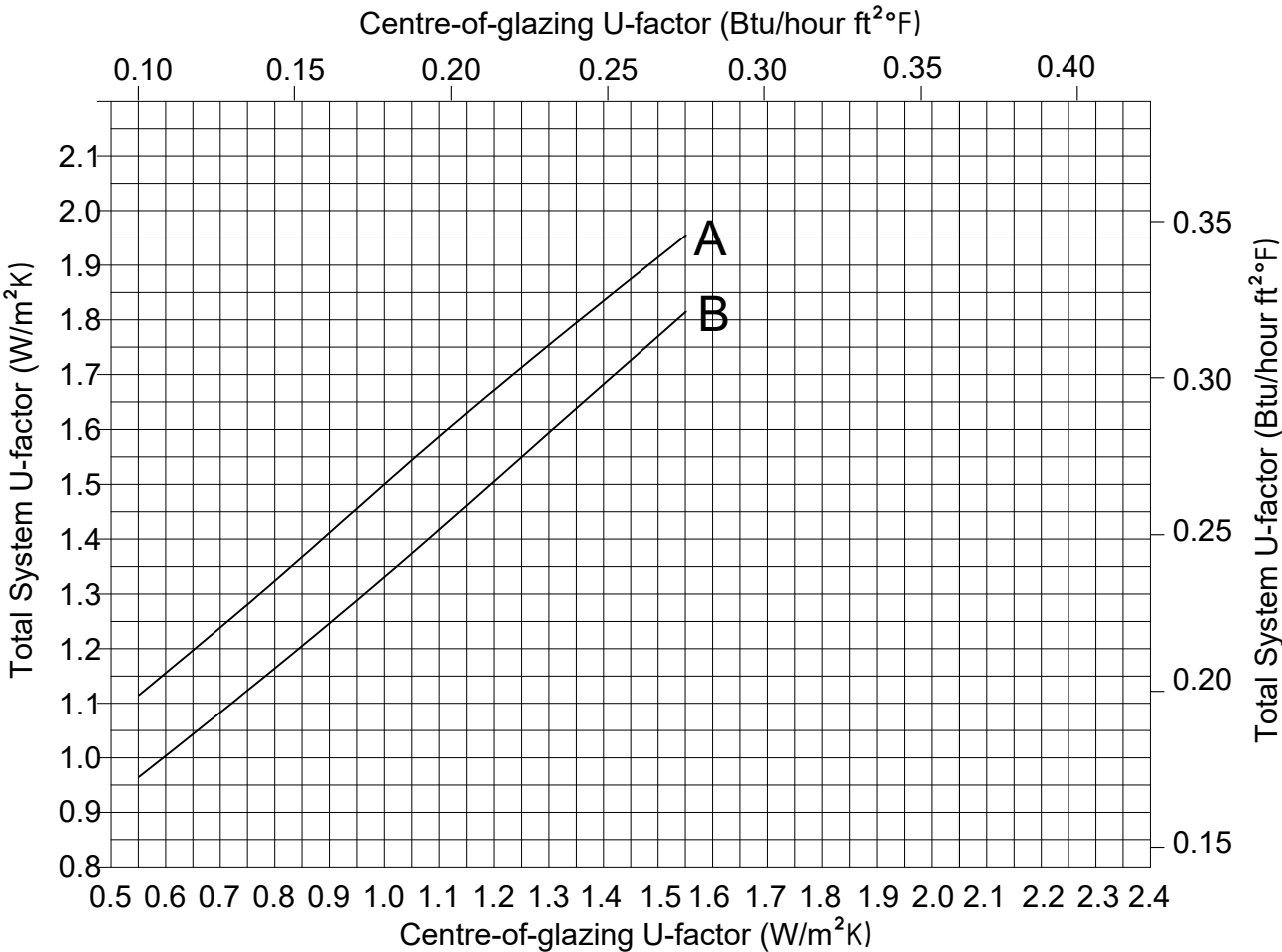
POUR LA VERSION EN FRANÇAIS, VEUILLEZ VOIR LA PAGE : 2.5.2.5

THE FOLLOWING THERMAL CHARTS ARE TO BE USED TO DETERMINE OVERALL U VALUE OF THE PRODUCT BY KNOWING U VALUE CENTRE OF GLASS AND SELECTED SPACER OR DETERMINE CENTRE OF GLASS U VALUE AND SPACER BY KNOWING THE PRODUCT REQUIREMENTS FOR U VALUE.

- Curves represent independently tested simulation results based on triple glazing options using the lowest (curve A) and highest (curve B) performing spacers. Spacer conductance values are based on NFRC 100-2020 section 5.9.5.1.
- Simulation methodology followed NFRC 100-2020
- Simulated window is 78 3/4"(2000mm) x 78 3/4"(2000mm) between mullion centres with one vertical central mullion as per NFRC 100-2020 table 4.3.
- The charts should be used as a budget or design guide for fenestration product u-factor and rating purposes.

A = Triple glazed with Generic Group1
 -Spacer containing aluminum
 B = Triple glazed with Generic Group4
 -Spacer containing all non metallic materials

CHART BASED ON 1 3/4" (44.5 mm)
 TRIPLE GLAZED SEALED UNIT



ENVIRONMENTAL CONDITIONS: NFRC 100-2020		
Inside Air Temperature	Outside Air Temperature	Outside Wind Speed
21° C	-18° C	5.5 m/s

POUR LA VERSION EN FRANÇAIS, VEUILLEZ VOIR LA PAGE : 2.5.2.6

LES GRAPHIQUES DE SIMULATION THERMIQUE SUIVANTS DOIVENT ÊTRE UTILISÉS POUR DÉTERMINER LA VALEUR U TOTALE DU PRODUIT EN CONNAISSANT LA VALEUR U AU CENTRE DU VERRE AINSI QUE LE TYPE D'INTERCALAIRE CHOISI, OU POUR DÉTERMINER LA VALEUR U DU CENTRE DE LA VITRE ET LE TYPE D'INTERCALAIRE EN CONNAISSANT LA VALEUR U EXIGÉE DU PRODUIT.

DÉTERMINER LA VALEUR U DU CENTRE DE LA VITRE

- 1) Choisir la valeur U totale dans le graphique ci-dessous (axe vertical).
- 2) En se basant sur ce point, se déplacer à l'horizontale jusqu'à l'intercalaire spécifique (métallique ou non-métallique).
- 3) À partir de ce point, passer à la verticale jusqu'à l'axe horizontal et votre valeur U au centre de la vitre.

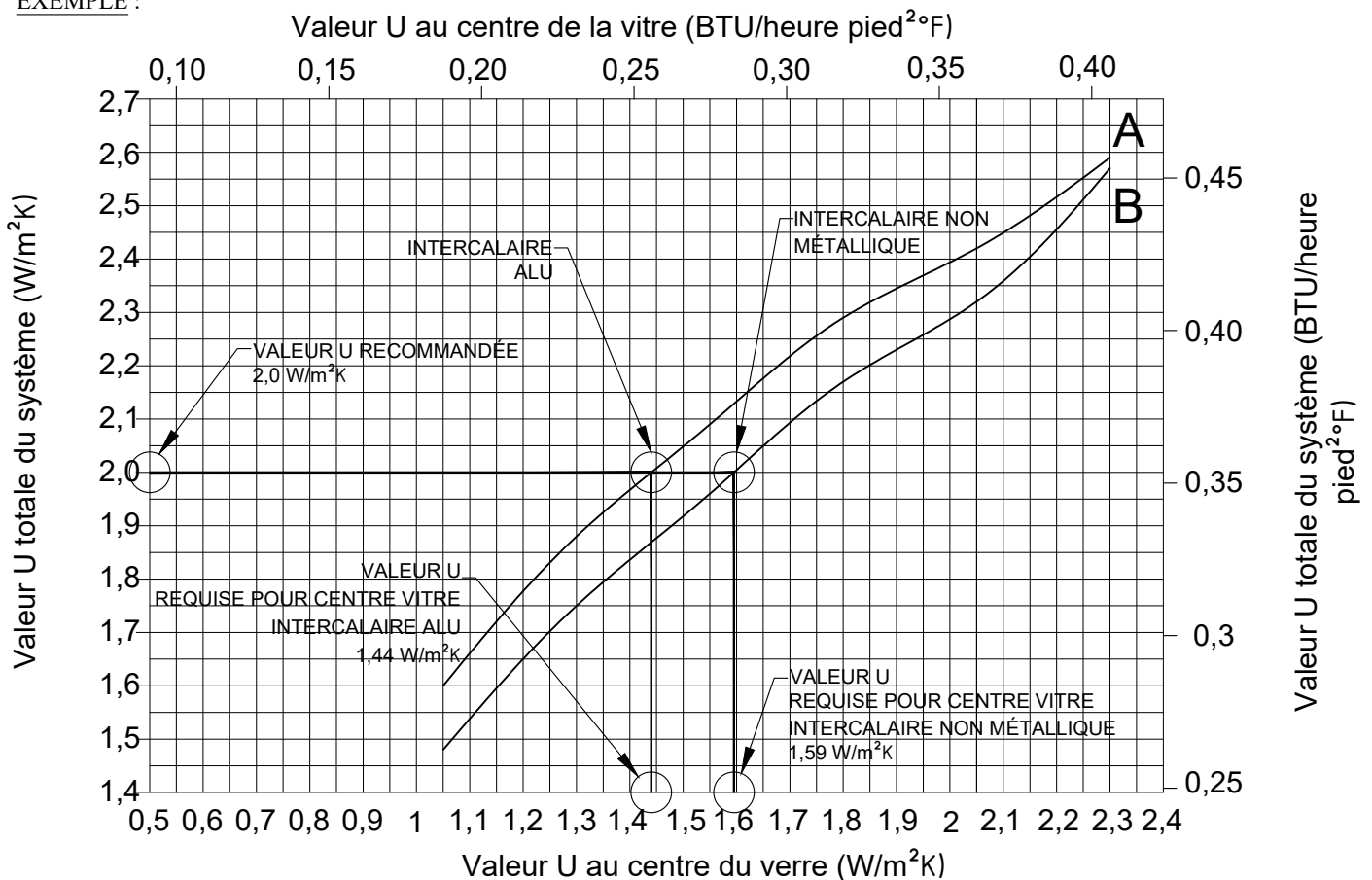
DÉTERMINER LA VALEUR U TOTALE DU SYSTÈME

- 1) Choisir la valeur U au centre du verre dans le graphique ci-dessous (axe horizontal).
- 2) En se basant sur ce point, se déplacer verticalement vers le haut jusqu'à l'intercalaire spécifique (métallique ou non-métallique).
- 3) À partir de ce point, passer à l'horizontale jusqu'à l'axe vertical et votre valeur U totale du système.

- A = Double vitrage avec groupe générique 1
- intercalaire contenant de l'aluminium
- B = Double vitrage avec groupe générique 4
- intercalaire sans matériaux métalliques

GRAPHIQUE BASÉ SUR UN DOUBLE VITRAGE SCÉLLÉ DE 1" (25,4 mm)

EXEMPLE :



CONDITIONS AMBIANTES : NFRC 100-2020		
Temp. de l'air intérieur	Temp. de l'air extérieur	Vitesse du vent extérieur
21° C	-18° C	5.5 m/s

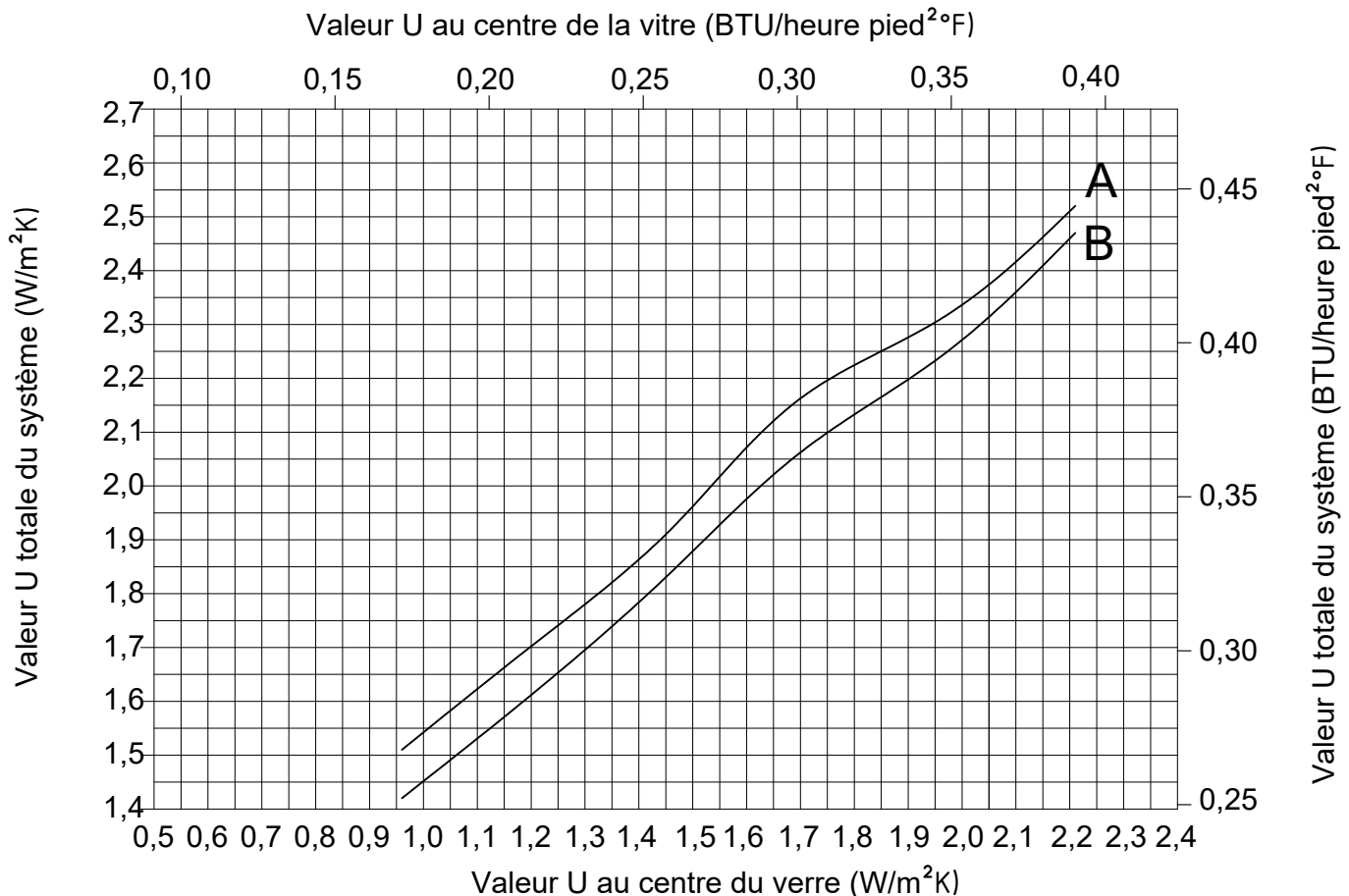
FOR ENGLISH VERSION PLEASE SEE PAGE: 2.5.2.1

LES GRAPHIQUES DE SIMULATION THERMIQUE SUIVANTS DOIVENT ÊTRE UTILISÉS POUR DÉTERMINER LA VALEUR U TOTALE DU PRODUIT EN CONNAISSANT LA VALEUR U AU CENTRE DU VERRE AINSI QUE LE TYPE D'INTERCALAIRE CHOISI, OU POUR DÉTERMINER LA VALEUR U DU CENTRE DU VERRE ET LE TYPE D'INTERCALAIRE EN CONNAISSANT LA VALEUR U EXIGÉE DU PRODUIT.

- Les courbes représentent les résultats de simulations effectuées par des laboratoires indépendants en fonction des options de double vitrage utilisant les intercalaires les moins performants (courbe a) et les intercalaires les plus performants (courbe b). Les valeurs de conductance thermique des intercalaires sont fondées sur la norme NFRC 100-2020, section 5.9.5.1.
- La méthodologie employée pour la simulation était conforme à la norme NFRC 100-2020.
- La fenêtre employée pour la simulation mesurait $78 \frac{3}{4}$ "(2000mm) x $78 \frac{3}{4}$ "(2000mm) entre les centres des meneaux avec un meneau central vertical conformément à la norme NFRC 100-2020, tableau 4.3.
- Les graphiques doivent être utilisés comme guide pour l'établissement du budget ou pour la conception architecturale, pour déterminer la valeur u du produit de vitrage et afin d'établir les caractéristiques nominales.

A = Double vitrage avec groupe générique 1
 - intercalaire contenant de l'aluminium
 B = Double vitrage avec groupe générique 4
 - intercalaire sans matériaux métalliques

GRAPHIQUE BASÉ SUR UN DOUBLE
 VITRAGE SCELLÉ DE 1" (25,4 mm)



CONDITIONS AMBIANTES : NFRC 100-2020		
Temp. de l'air intérieur	Temp. de l'air extérieur	Vitesse du vent extérieur
21° C	-18° C	5,5 m/s

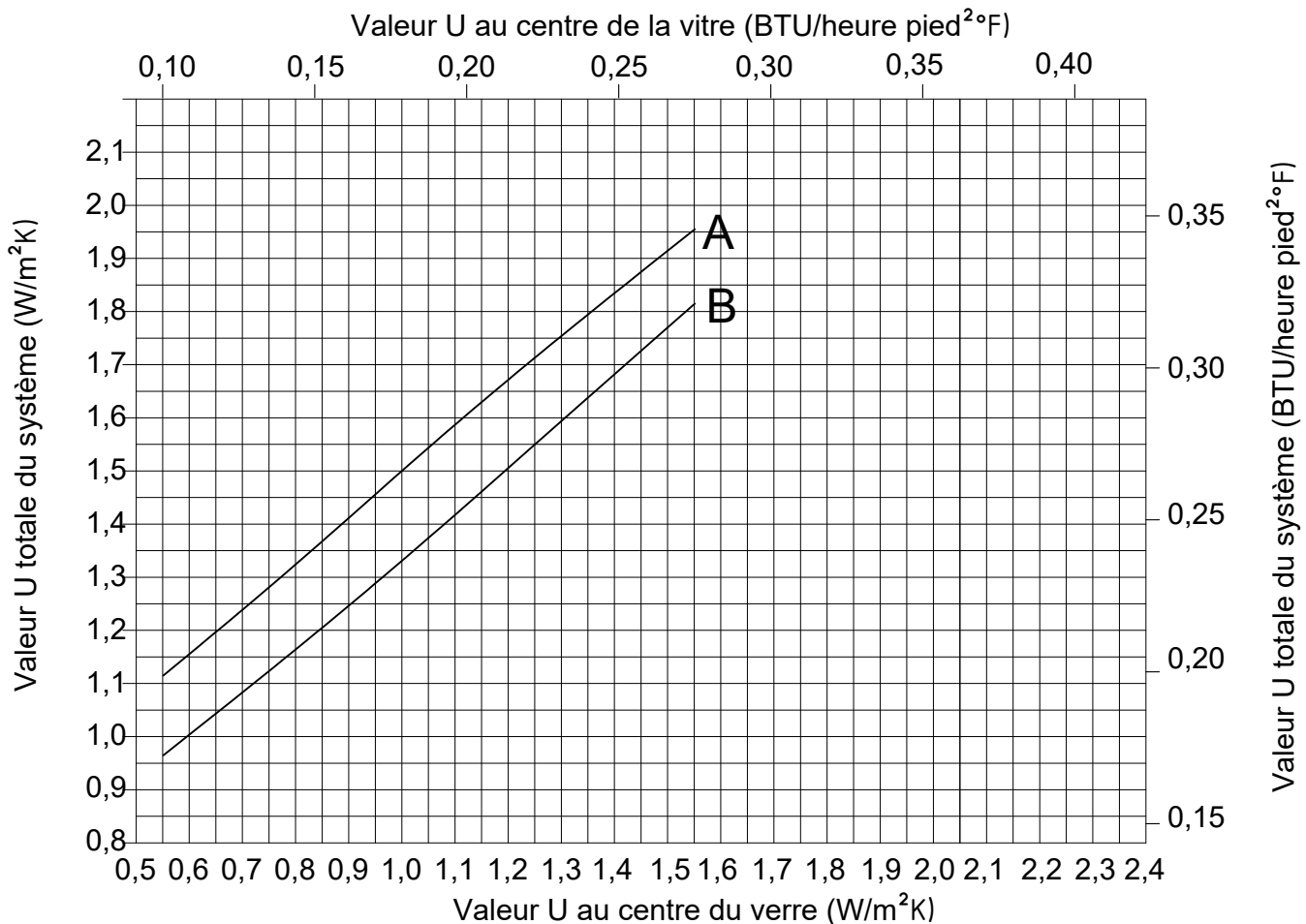
FOR ENGLISH VERSION PLEASE SEE PAGE: 2.5.2.2

LES GRAPHIQUES DE SIMULATION THERMIQUE SUIVANTS DOIVENT ÊTRE UTILISÉS POUR DÉTERMINER LA VALEUR U TOTALE DU PRODUIT EN CONNAISSANT LA VALEUR U AU CENTRE DU VERRE AINSI QUE LE TYPE D'INTERCALAIRE CHOISI, OU POUR DÉTERMINER LA VALEUR U DU CENTRE DU VERRE ET LE TYPE D'INTERCALAIRE EN CONNAISSANT LA VALEUR U EXIGÉE DU PRODUIT.

- Les courbes représentent les résultats de simulations effectuées par des laboratoires indépendants en fonction des options de triple vitrage utilisant les intercalaires les moins performants (courbe a) et les intercalaires les plus performants (courbe b). Les valeurs de conductance thermique des intercalaires sont fondées sur la norme NFRC 100-2020, section 5.9.5.1.
- La méthodologie employée pour la simulation était conforme à la norme NFRC 100-2020.
- La fenêtre employée pour la simulation mesurait $78 \frac{3}{4}$ (2000mm) x $78 \frac{3}{4}$ (2000mm) entre les centres des meneaux avec un meneau central vertical conformément à la norme NFRC 100-2020, tableau 4.3.
- Les graphiques doivent être utilisés comme guide pour l'établissement du budget ou pour la conception architecturale, pour déterminer la valeur u du produit de vitrage et afin d'établir les caractéristiques nominales.

- A = Triple vitrage avec groupe générique 1
- intercalaire contenant de l'aluminium
- B = Triple vitrage avec groupe générique 4
- intercalaire sans matériaux métalliques

GRAPHIQUE BASÉ SUR UN TRIPLE VITRAGE SCELLE DE $1 \frac{3}{4}$ (44,5 mm)



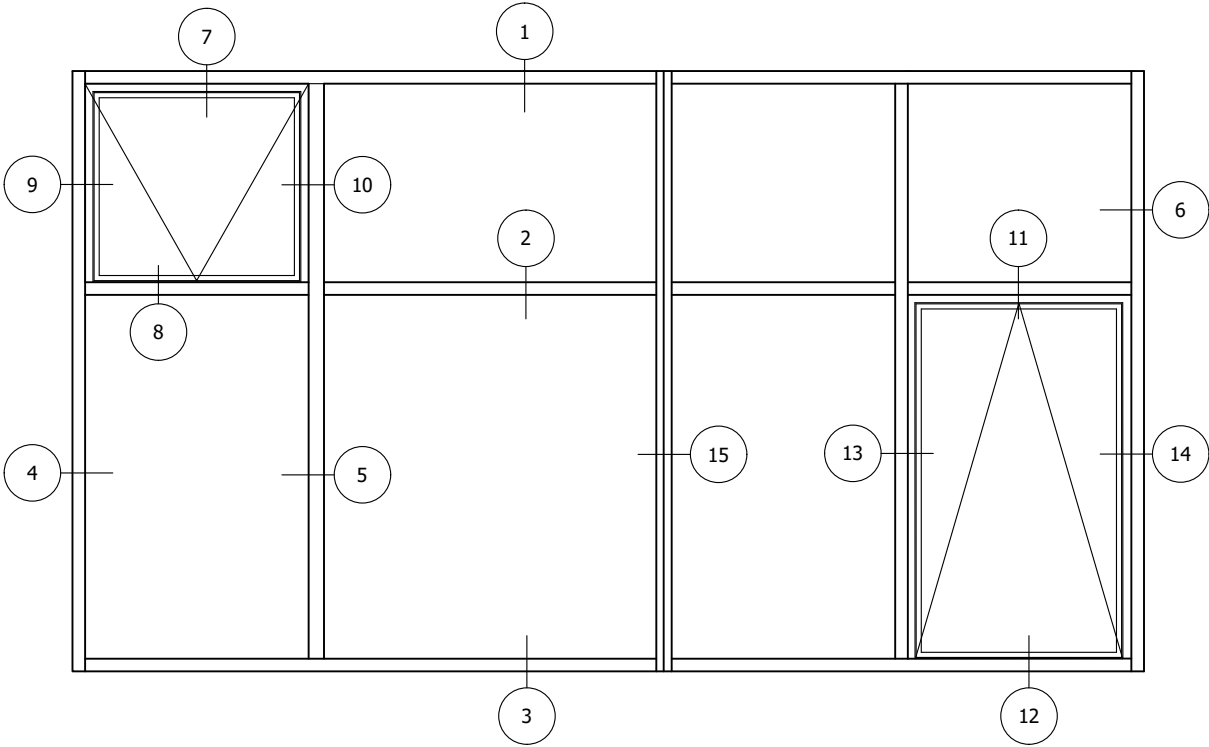
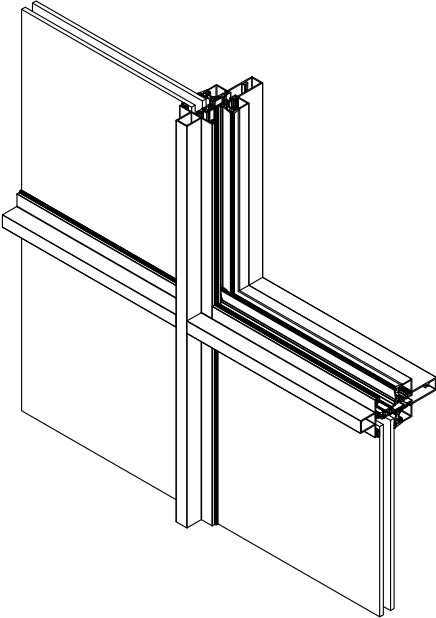
CONDITIONS AMBIANTES : NFRC 100-2020		
Temp. de l'air intérieur	Temp. de l'air extérieur	Vitesse du vent extérieur
21° C	-18° C	5,5 m/s

FOR ENGLISH VERSION PLEASE SEE PAGE: 2.5.2.3

RainBlade 1970

Elevations
Élévations

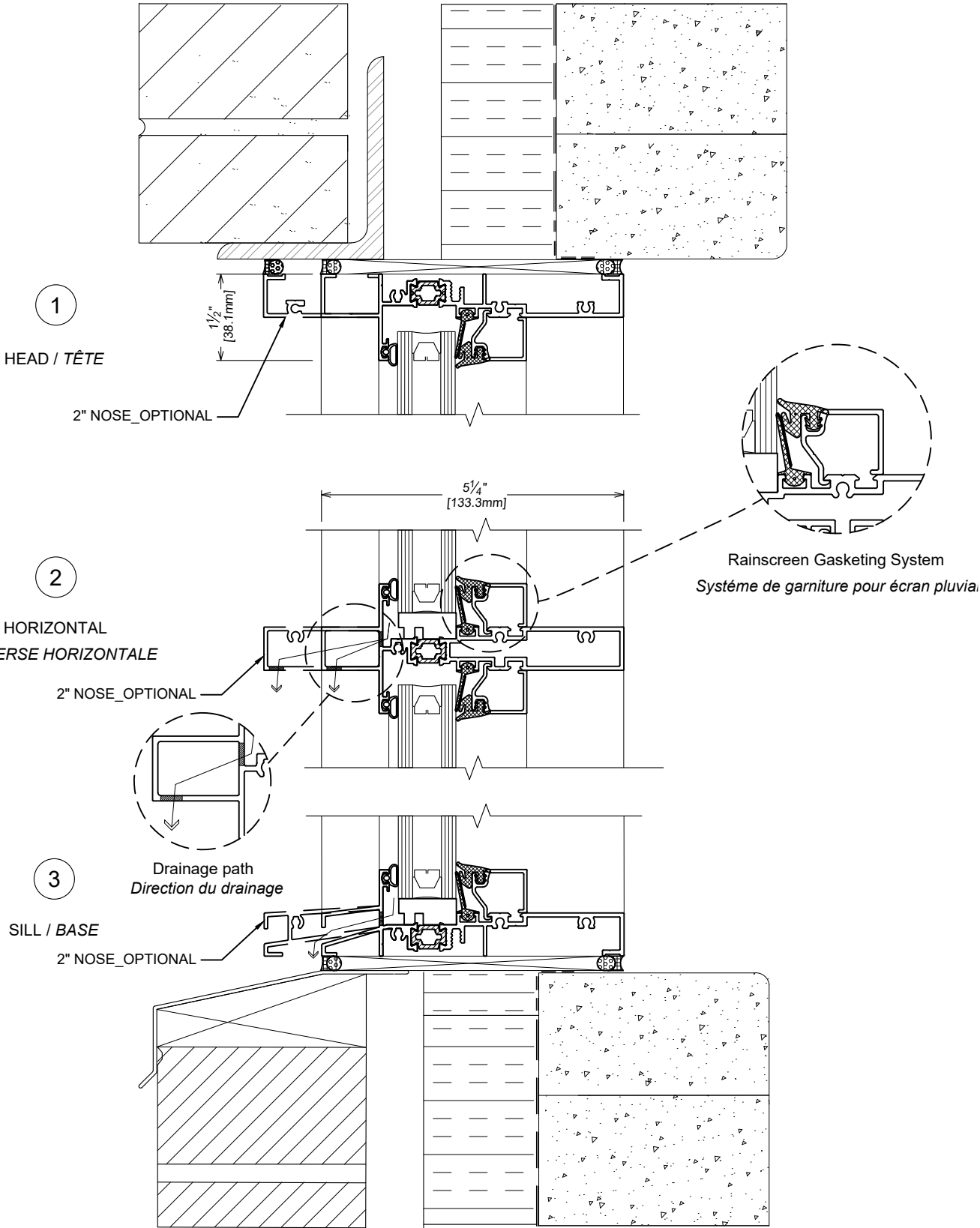
Index



RainBlade 1970

Typical details - double glazed
Détails typiques - double vitrage

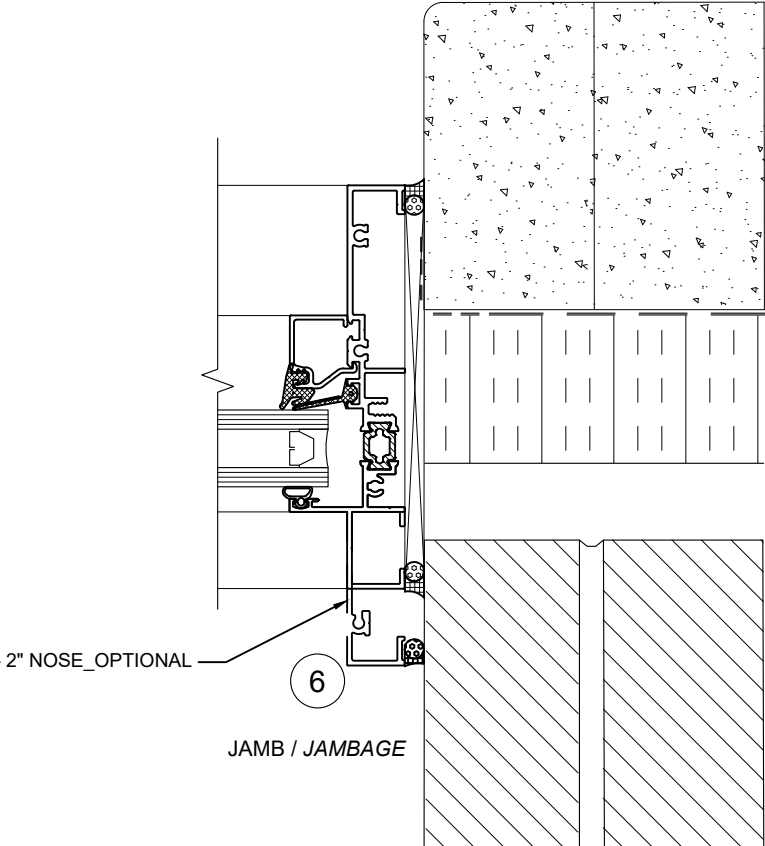
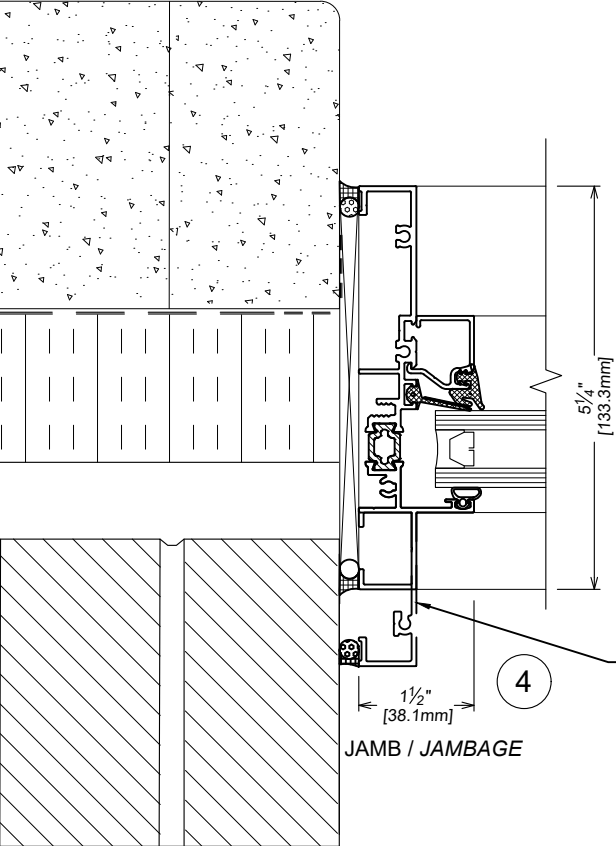
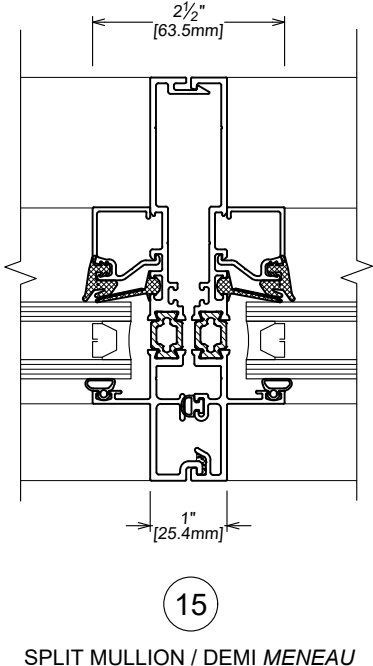
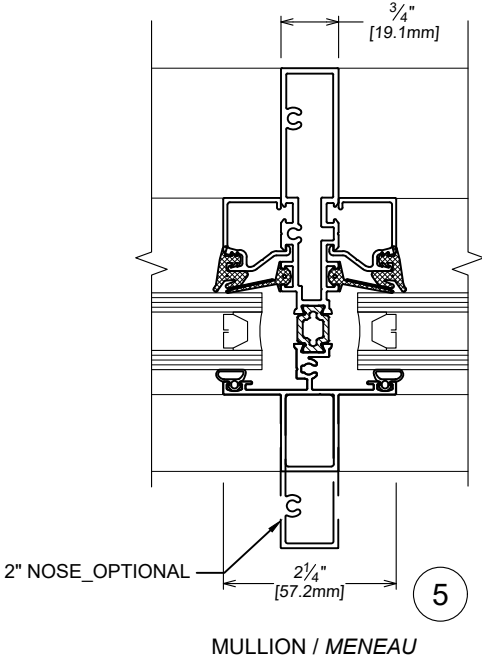
Index



RainBlade 1970

Typical details - double glazed
Détails typiques - double vitrage

Index

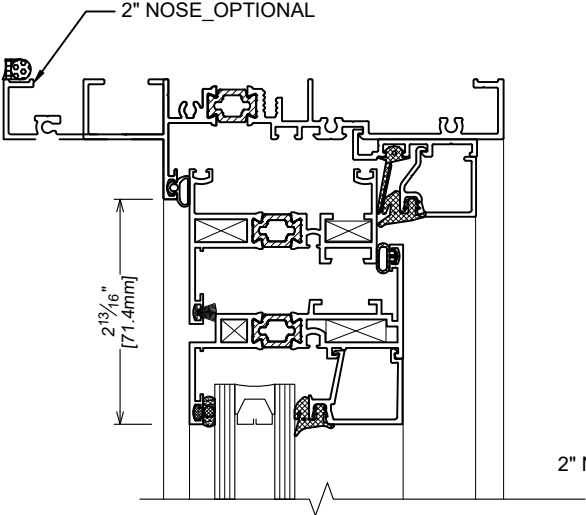


RainBlade 1970

Typical details - double glazed
Détails typiques - double vitrage

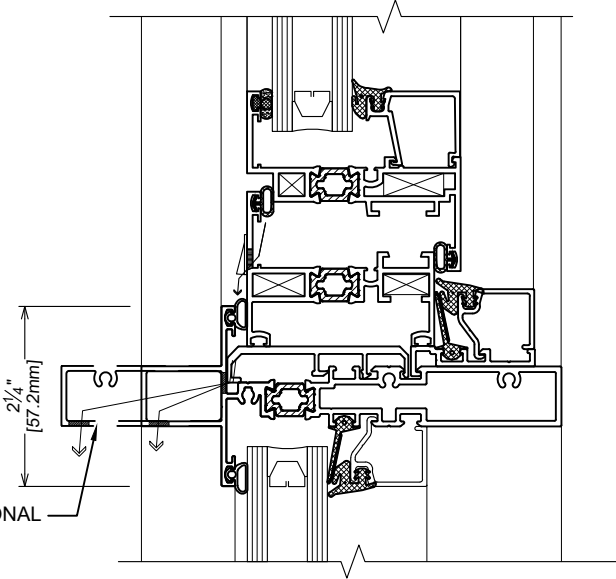
Index

WITH UNIVENT 1350 (BHPI) / AVEC UNIVENT 1350 (PBOI)



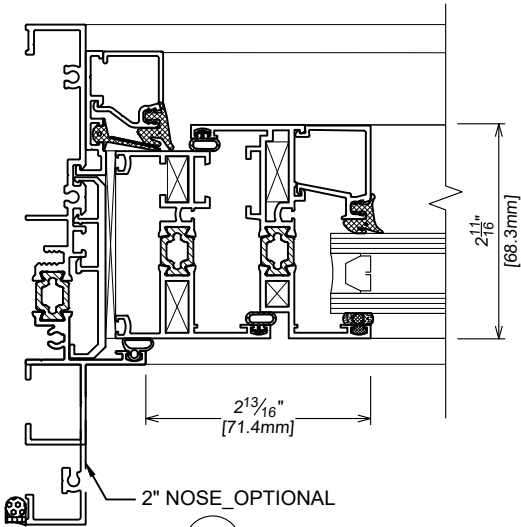
7

HEAD / TÊTE



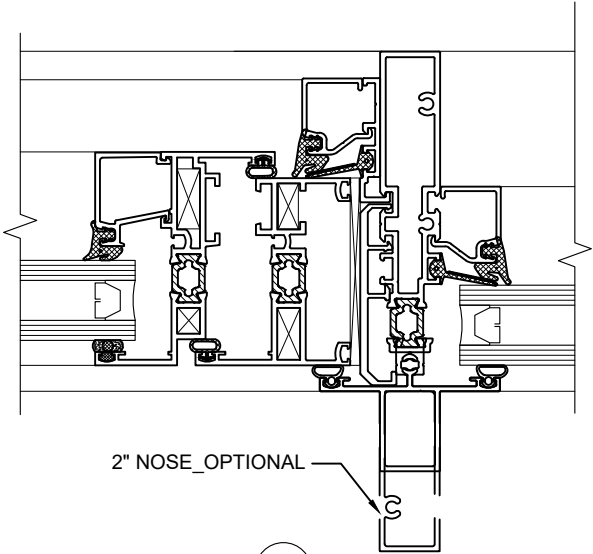
8

HORIZONTAL
 TRAVERSE HORIZONTALE



9

JAMB / JAMBAGE



10

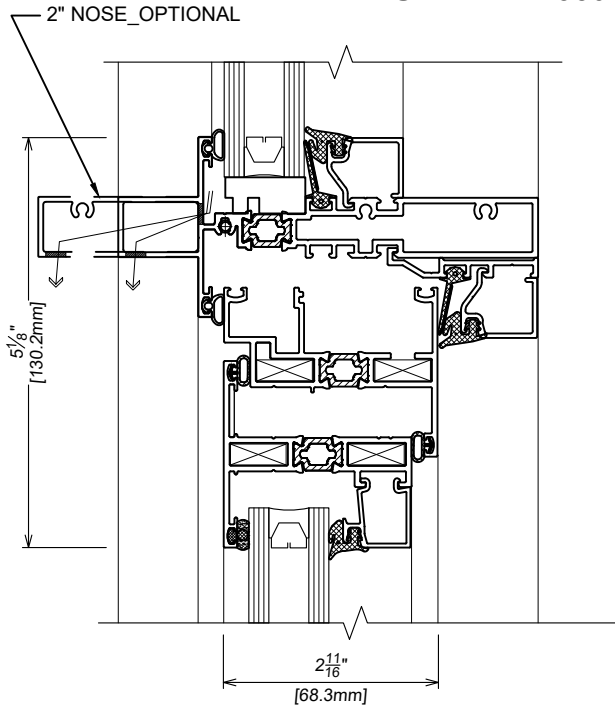
MULLION / MENEAU

RainBlade 1970

Typical details - double glazed
Détails typiques - double vitrage

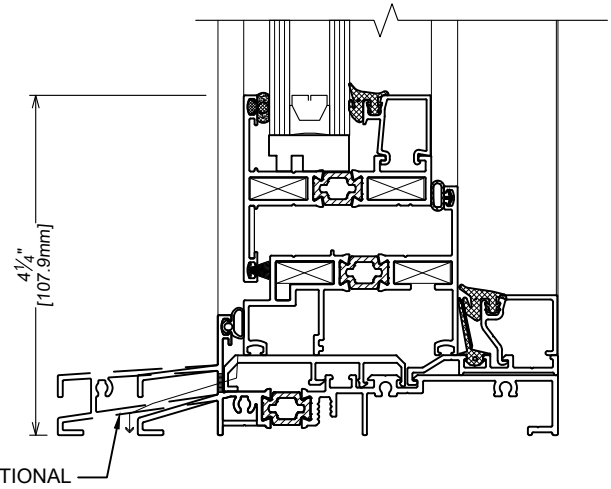
Index

WITH UNIVENT 1350 (THPO) / AVEC UNIVENT 1350 (PHOO)



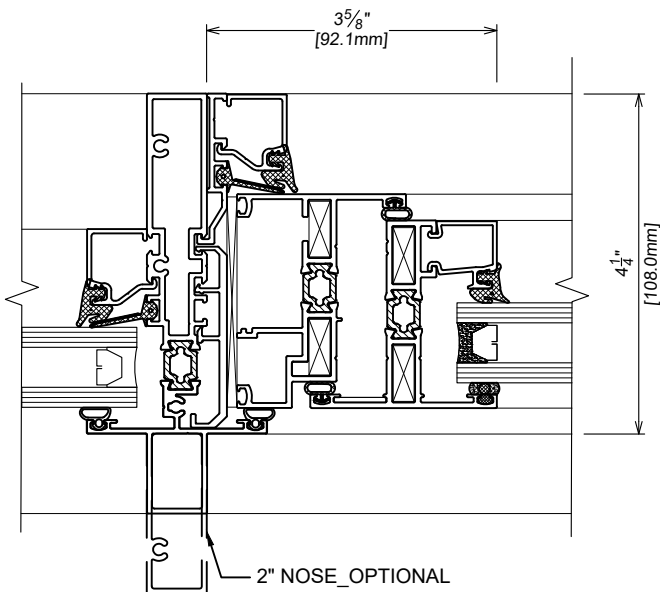
11

HORIZONTAL
TRAVERSE HORIZONTALE



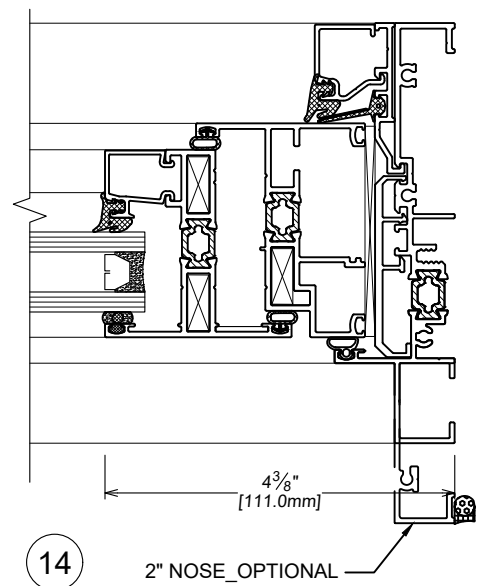
12

SILL / BASE



13

MULLION / MENEAU



14

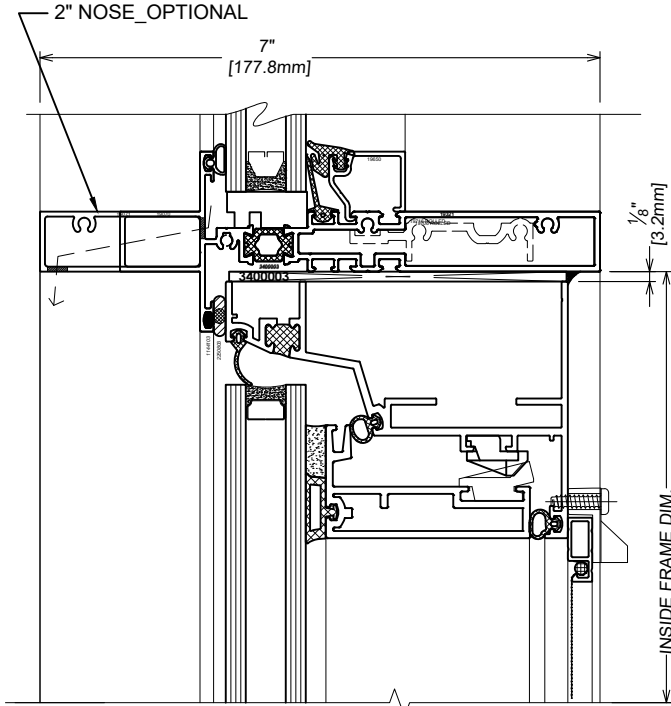
JAMB / JAMBAGE

RainBlade 1970

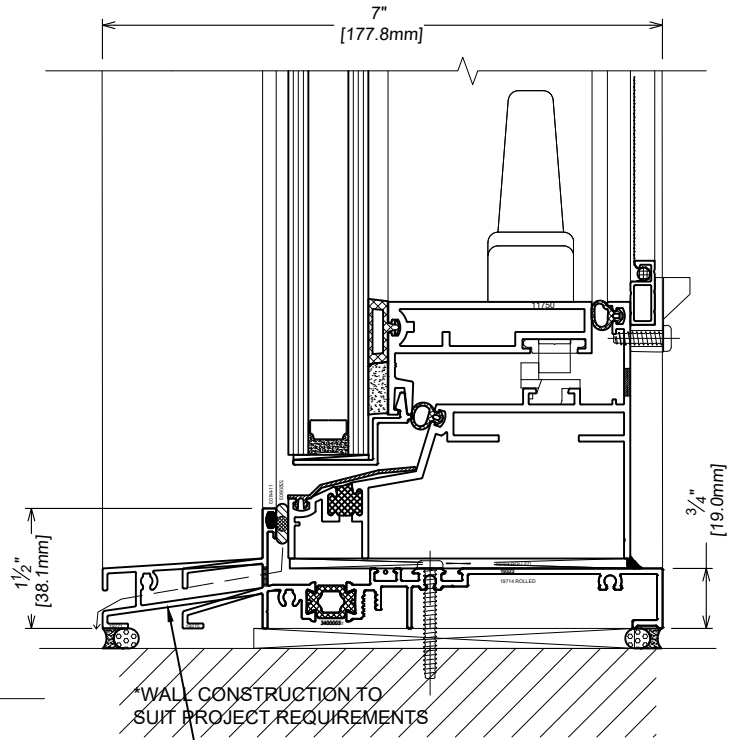
Typical details - double glazed
Détails typiques - double vitrage

Index

WITH PHANTOM VENT 5000 (THPO) / AVEC PHANTOM VENT 5000 (PHOO)



15

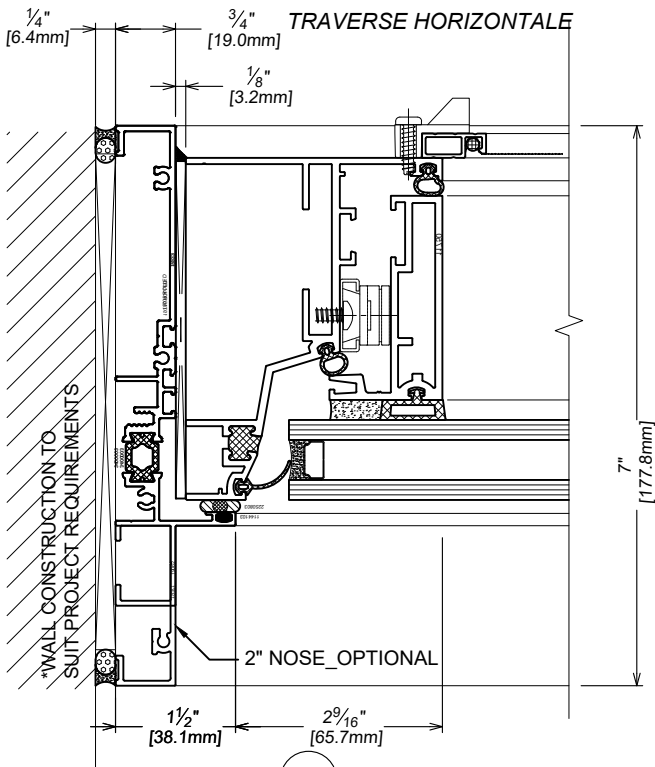


16

2" NOSE_OPTIONAL

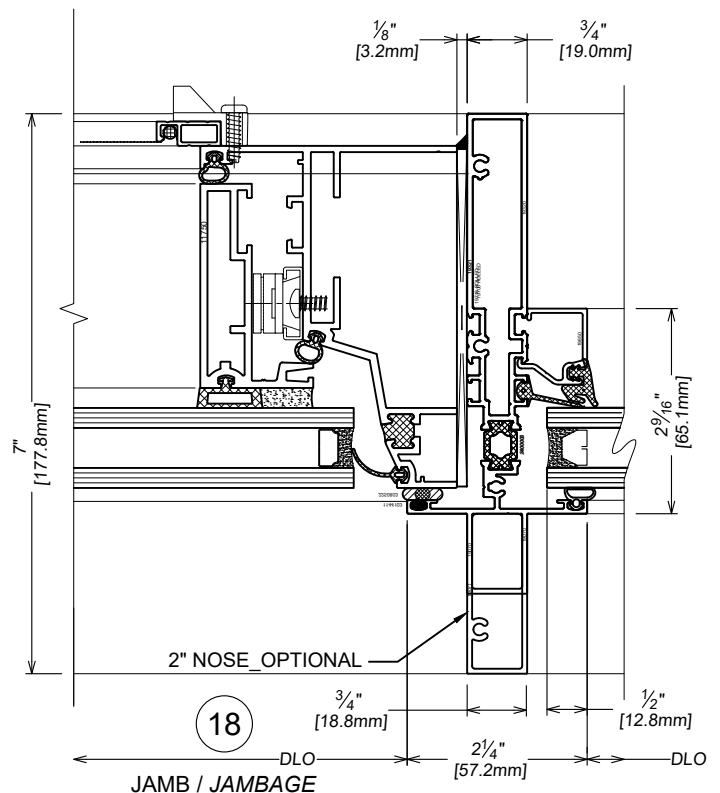
HORIZONTAL

SILL / BASE



17

MULLION / MENEAU

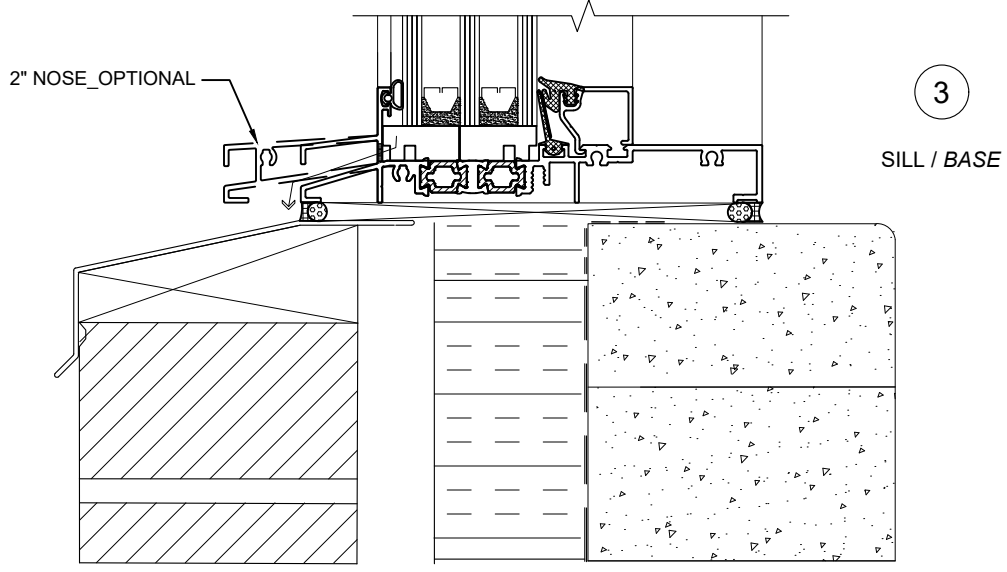
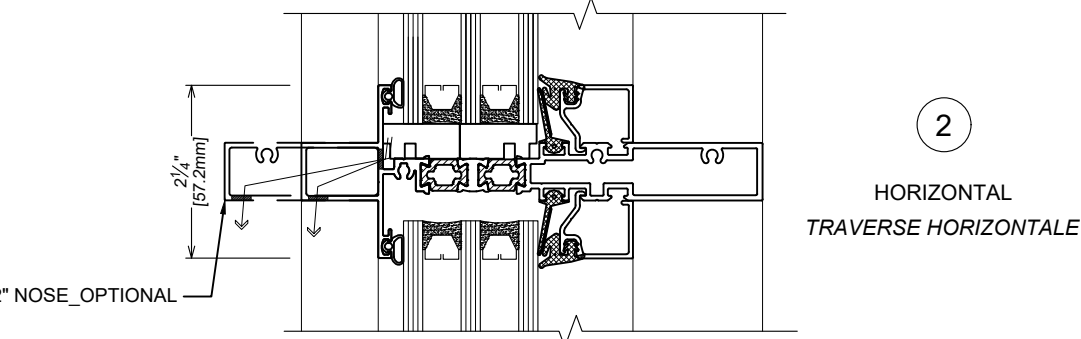
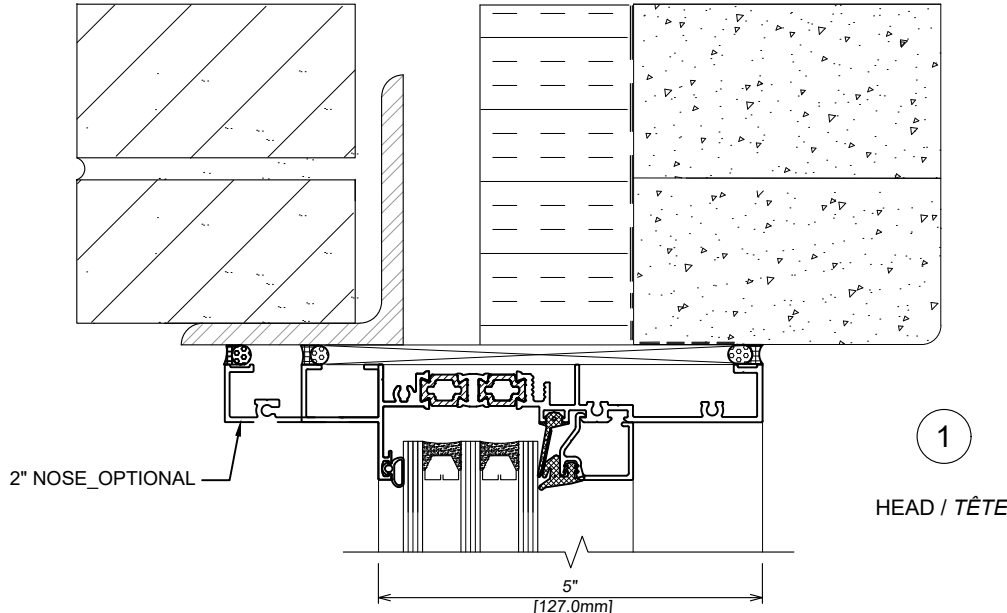


18

RainBlade 1970

Typical details - triple glazed
Détails typiques - triple vitrage

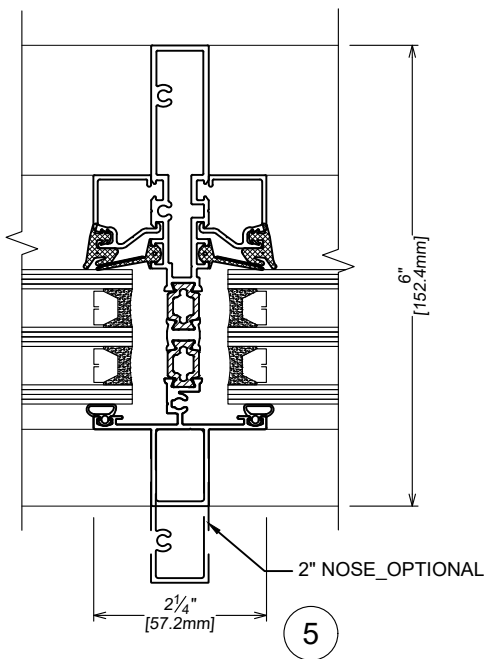
Index



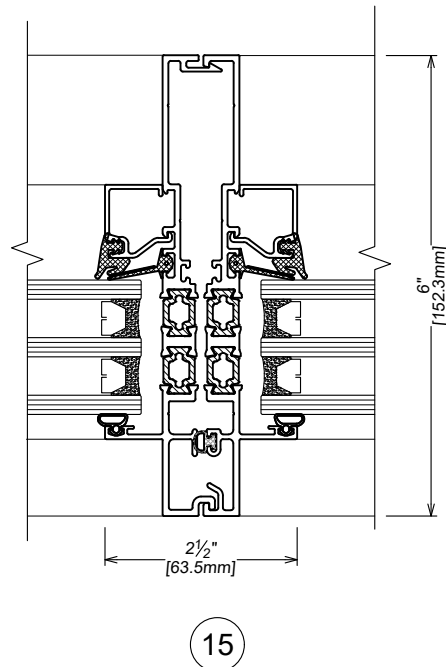
RainBlade 1970

Typical details - triple glazed
Détails typiques - triple vitrage

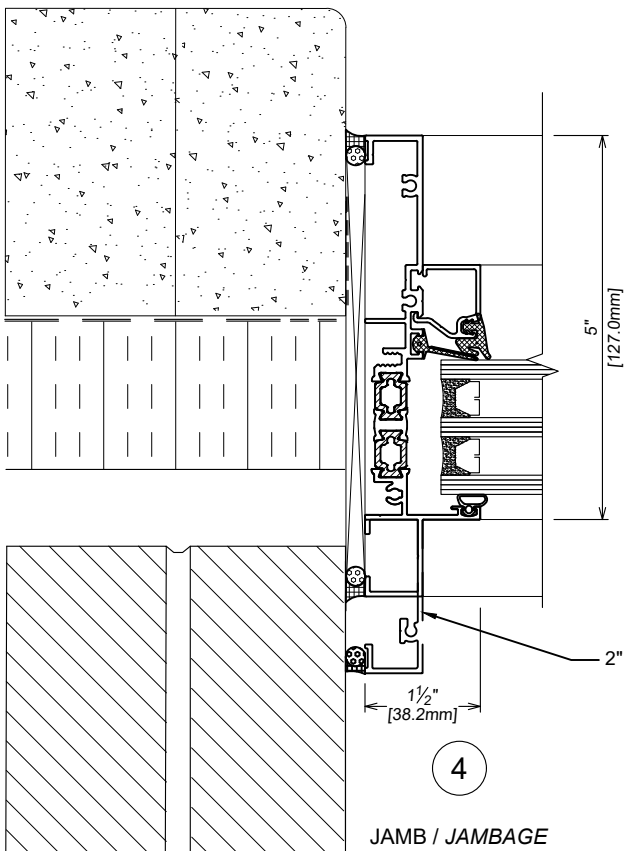
Index



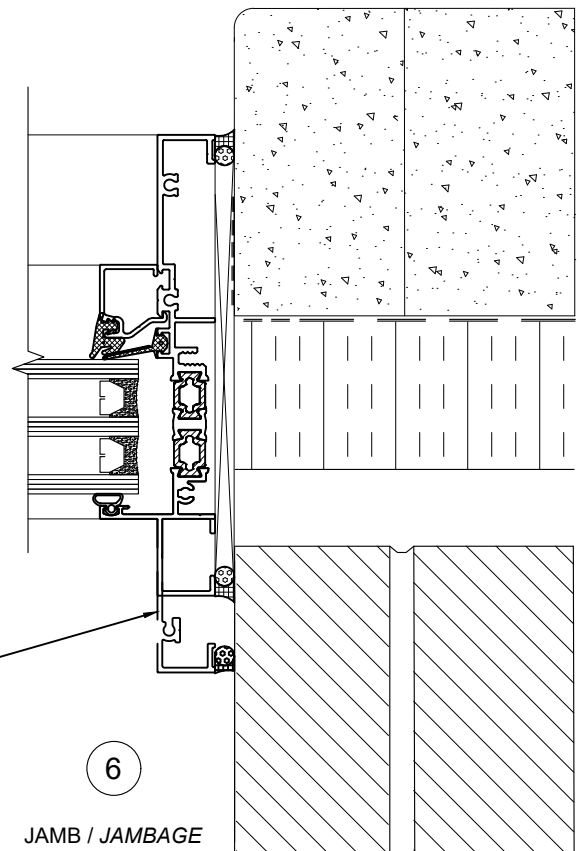
MULLION / MENEAU



SPLIT MULLION / DEMI MENEAU



JAMB / JAMBAGE



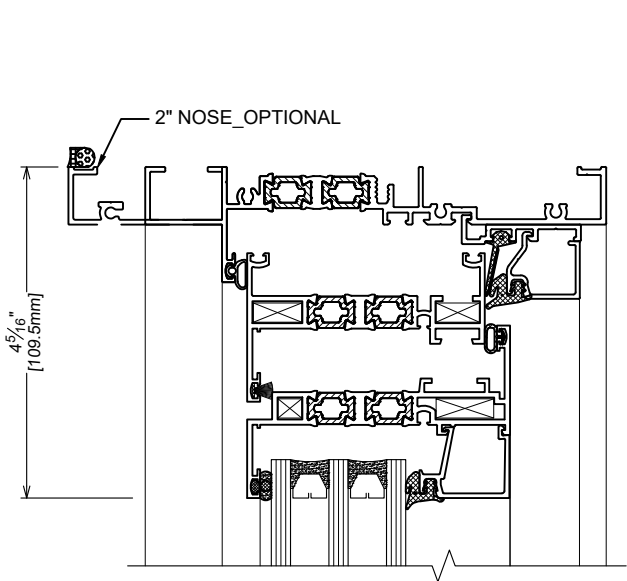
JAMB / JAMBAGE

RainBlade 1970

Typical details - triple glazed
Détails typiques - triple vitrage

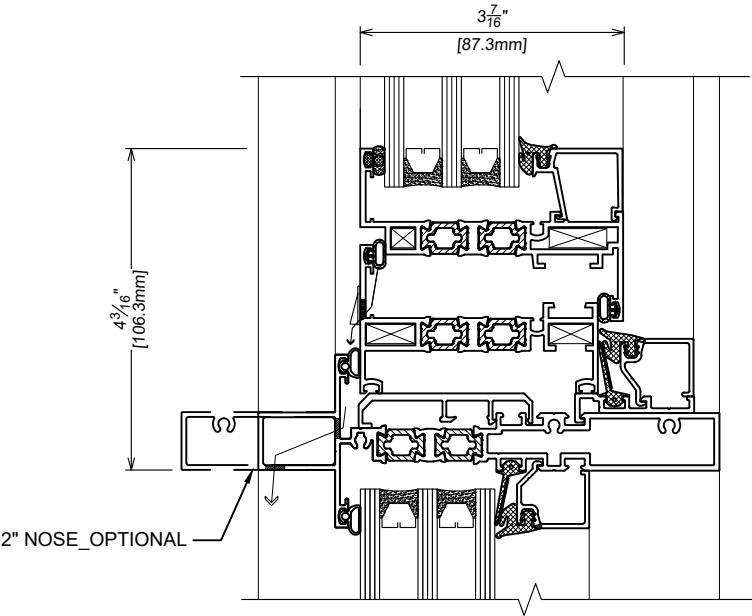
Index

WITH UNIVENT 1350 (BHPI) / AVEC UNIVENT 1350 (PBOI)



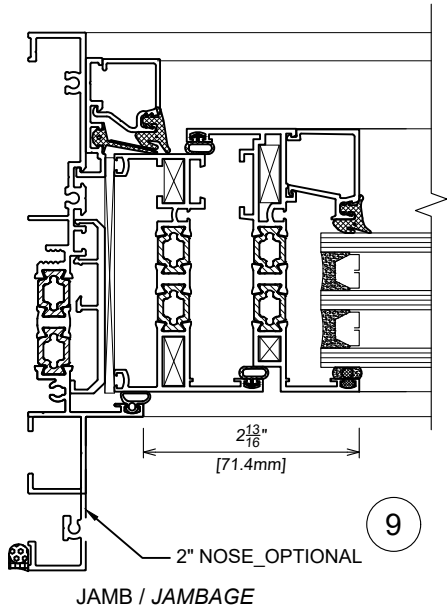
7

HEAD / TÊTE



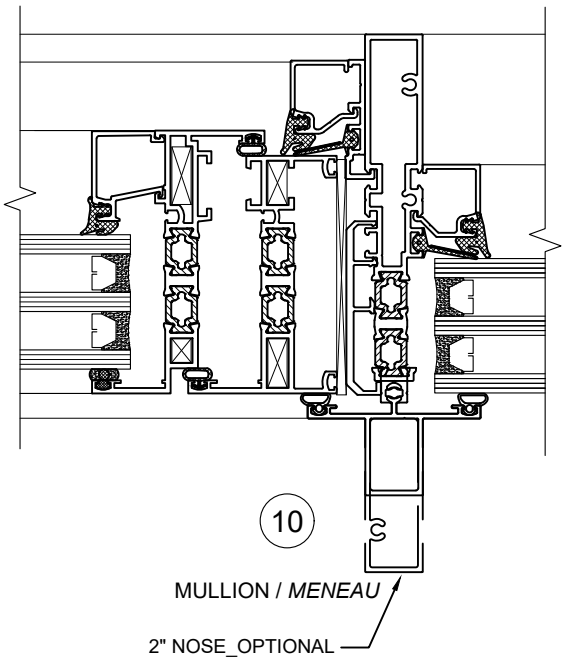
8

HORIZONTAL
 TRAVERSE HORIZONTALE



9

JAMB / JAMBAGE



10

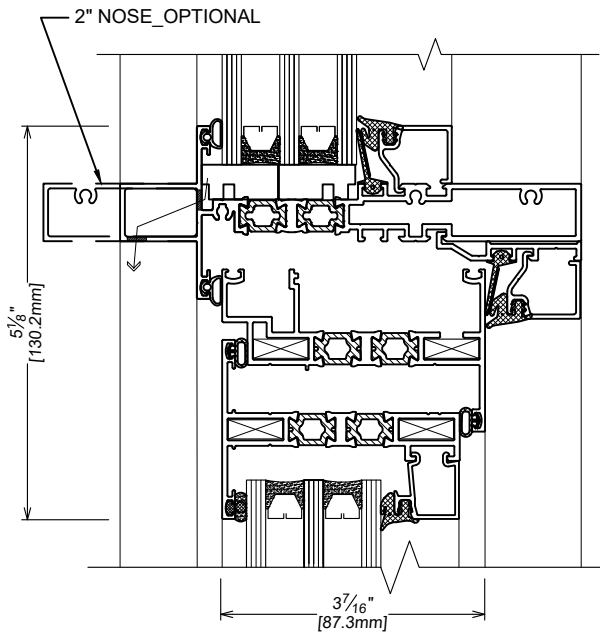
MULLION / MENEAU
 2" NOSE_OPTIONAL

RainBlade 1970

Typical details - triple glazed
Détails typiques - triple vitrage

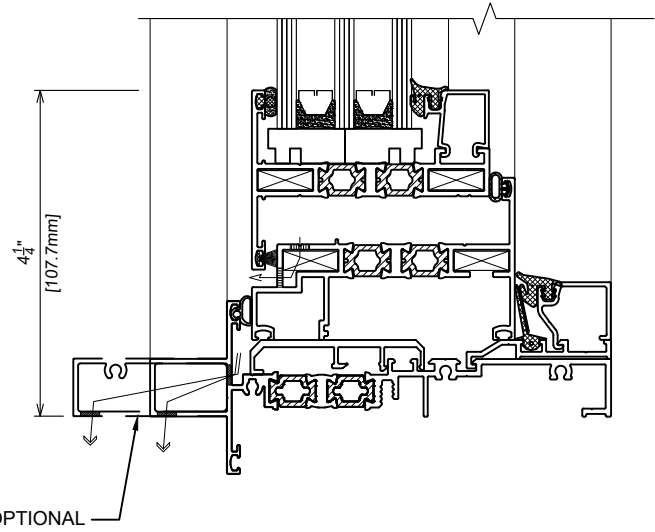
Index

WITH UNIVENT 1350 (THPO) / AVEC UNIVENT 1350 (PHOO)



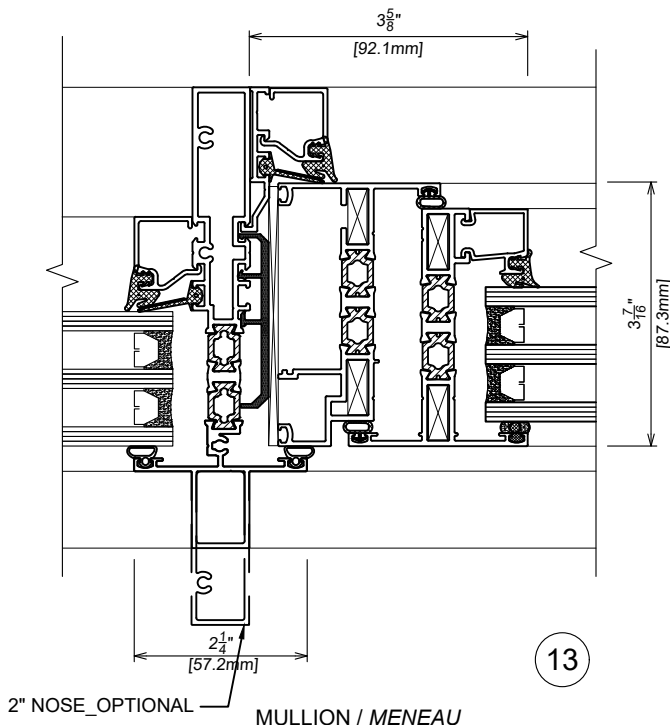
11

HORIZONTAL
 TRAVERSE HORIZONTALE



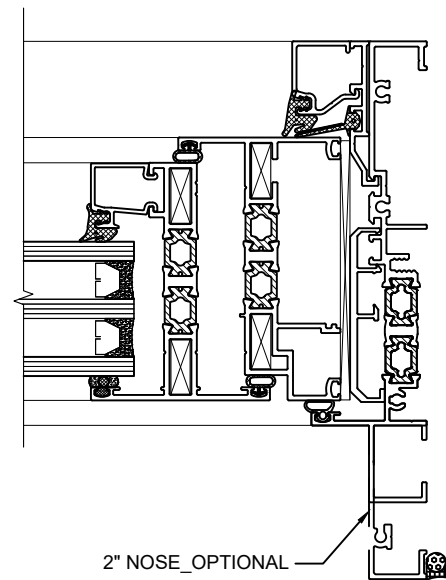
12

SILL / BASE



13

MULLION / MENEAU



14

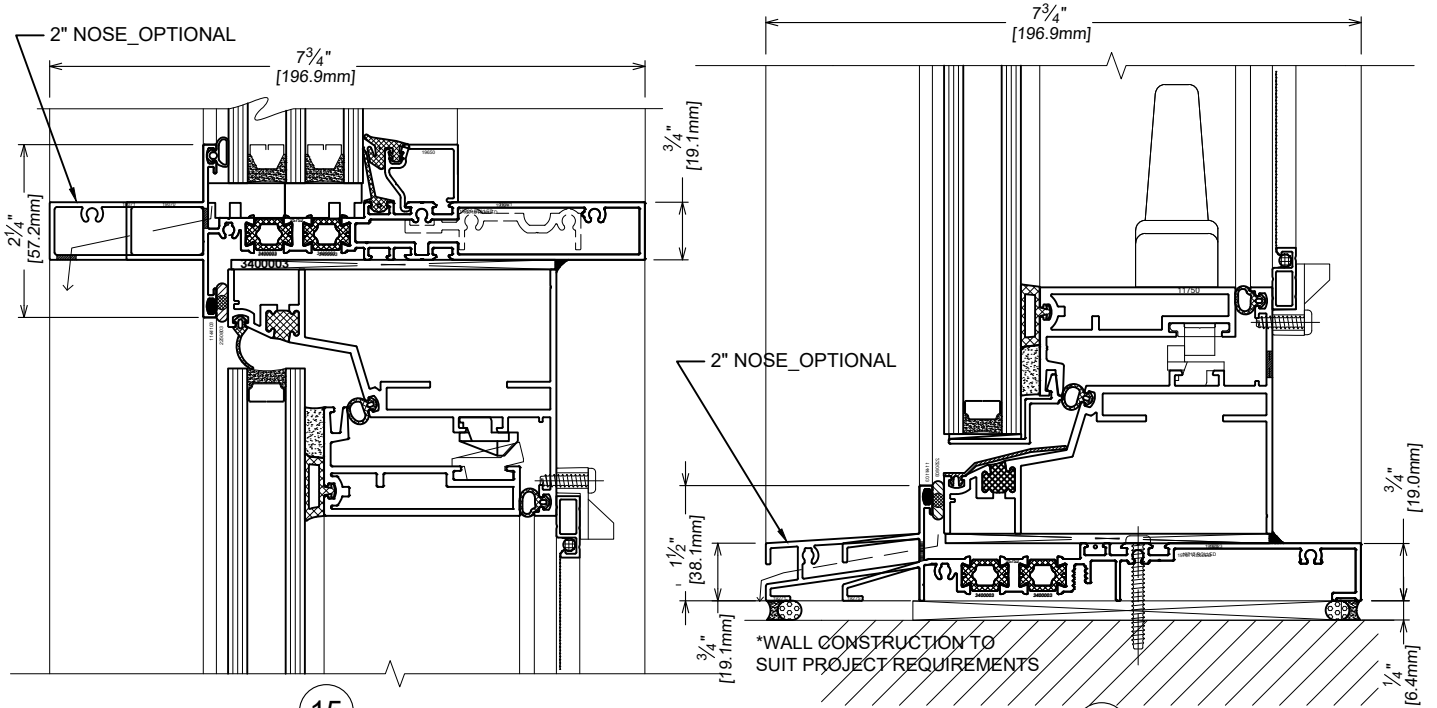
JAMB / JAMBAGE

RainBlade 1970

Typical details - triple glazed
Détails typiques - triple vitrage

Index

WITH PHANTOM VENT 5000 (THPO) / PHANTOM VENT 5000 (PHOO)



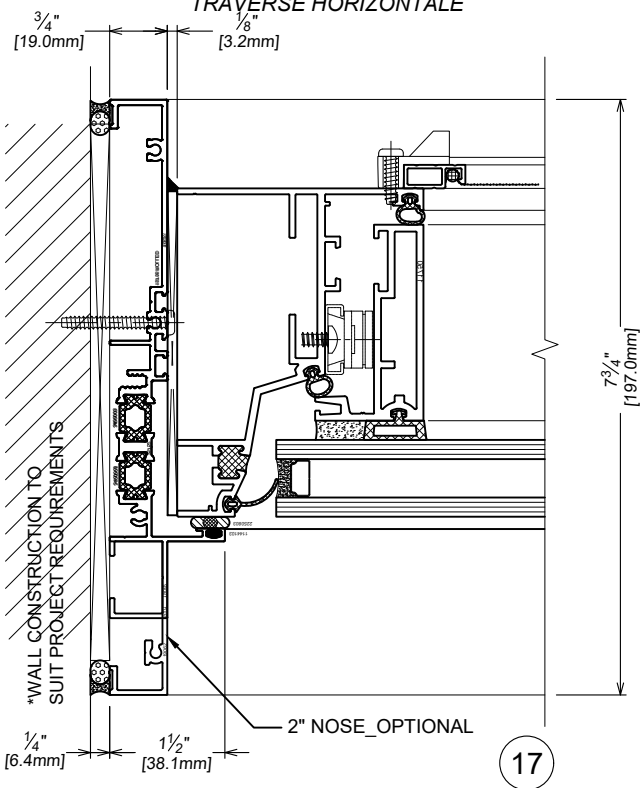
15

HORIZONTAL

TRAVERSE HORIZONTALE

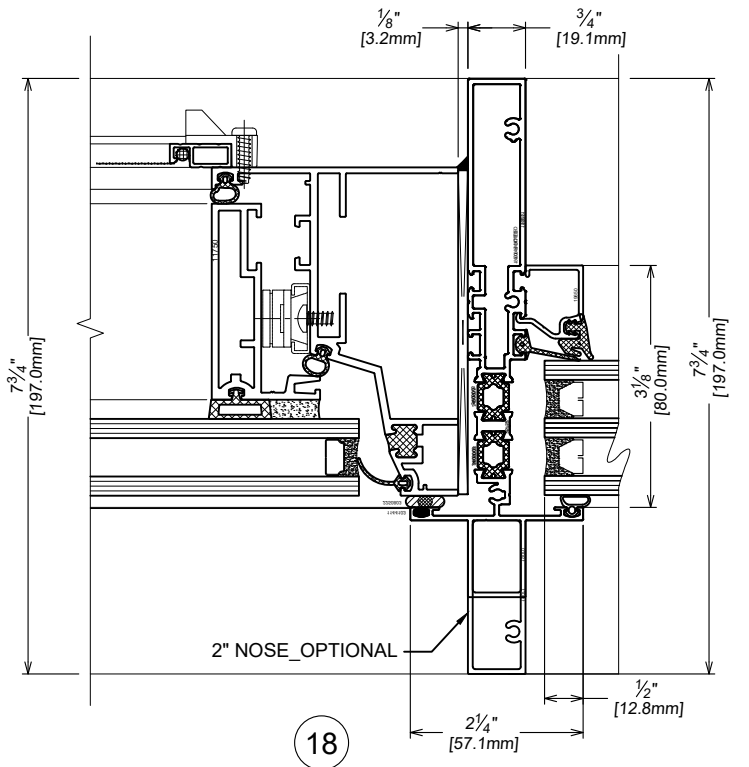
16

SILL / BASE



17

MULLION / MENEAU



18

JAMB / JAMBAGE

RainBlade 1970

Optional ETA details - double glazed

Détails Optionnels AIT- Verre scellé double

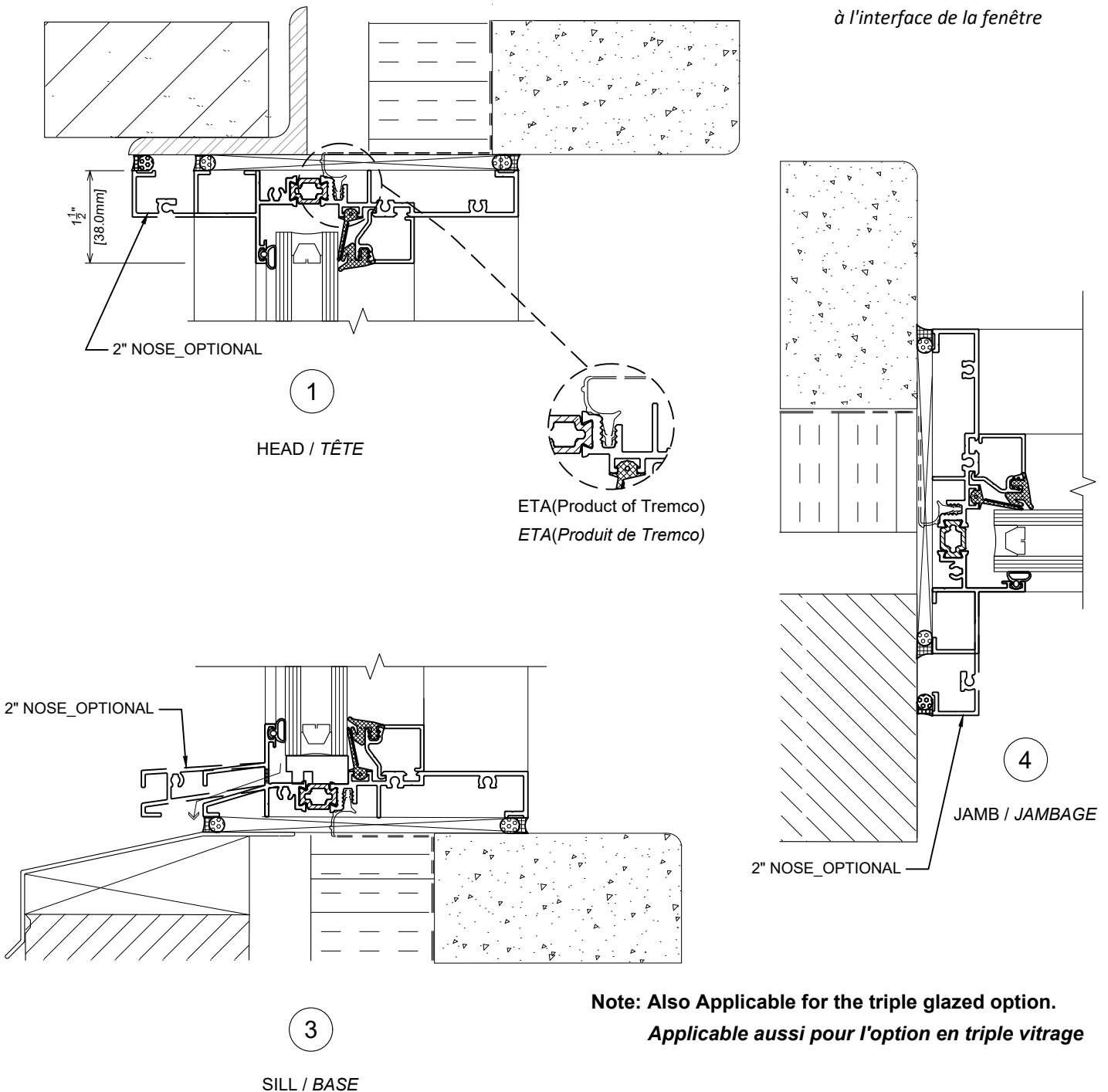
Index

ETA(Engineered Transition Assembly) Tremco system exhibits the key characteristics of an effective air barrier system and also ETA is water-resistant and acts as an effective drainage plane at the window interface.

Le système ETA (Assemblage d'Ingénierie de transition) Tremco représente les Caractéristiques clés et efficaces d'un Système par air, est résistant à l'eau et agit de manière efficace pour l'évacuation de l'eau à l'interface de la fenêtre.

Disclaimer: Alumicor is not responsible for the installation, application or performance of the Tremco ETA product.

Alumicor n'est aucunement responsable pour l'installation, l'Application et la performance des produits de scellement Tremco ETA.



RainBlade 1970

Optional ETA details - double glazed

Détails Optionnels AIT- Verre scellé double

Index

WITH SPANDREL PANEL/ AVEC PANNEAU D'ÉCOINÇON

à l'interface de la fenêtre

