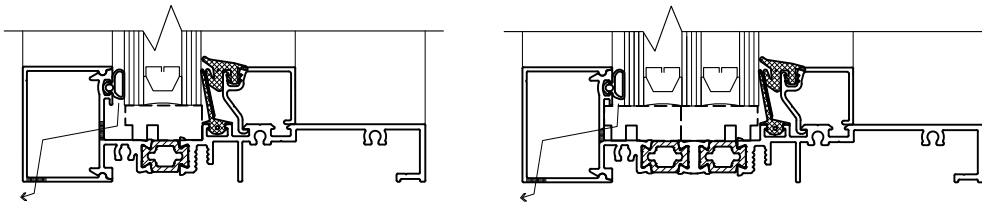


## RainBlade 1990

"Capped" full rain screen design, interior glazed window

*Vitrage intérieur de type "couvertcles" avec écran pare-pluie*



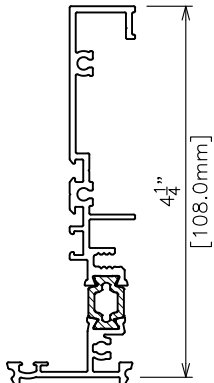
<b>Primary components</b> .....	<b>2.6.1.1</b>
<i>Composantes principales</i>	
<b>Thermal Simulation chart</b> .....	<b>2.6.2.1 - 2.6.2.3</b>
<i>Graphiques de simulation thermique</i> .....	<b>2.6.2.4 - 2.6.2.6</b>
<b>Typical Details / Détails typiques</b> .....	<b>2.6.3.1 - 2.6.4.5</b>
Elevation / <i>Élévation</i> .....	2.6.3.0
<b>Optional ETA details</b> .....	<b>2.6.5.1</b>
<i>Détails Optionnels ETA- Verre scellé double</i>	

# RainBlade 1990

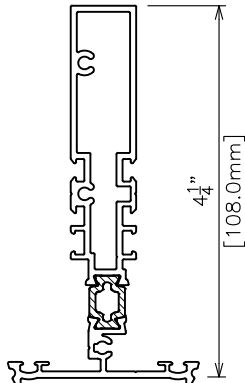
## Primary components *Composantes principales*

### Index

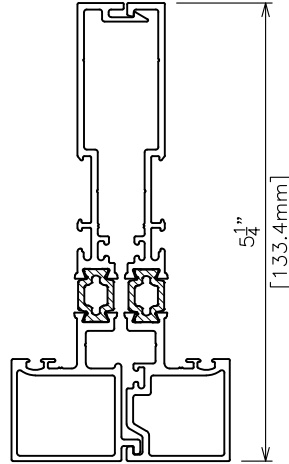
19905 / 19906



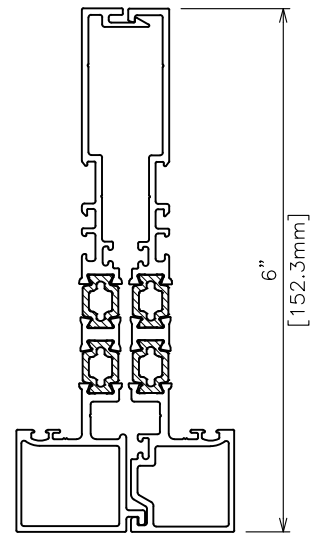
19902



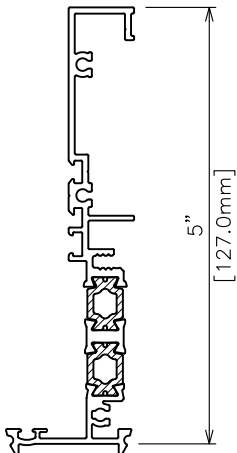
19903



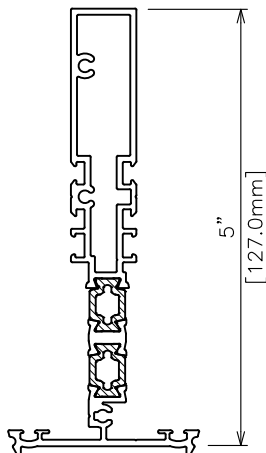
19935 / 19936



Split mullion / *Demi-meneau*

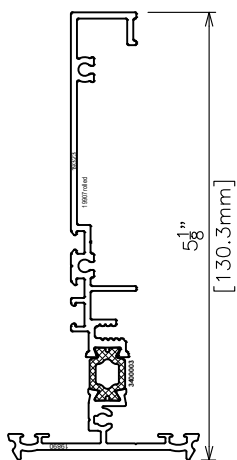


19932

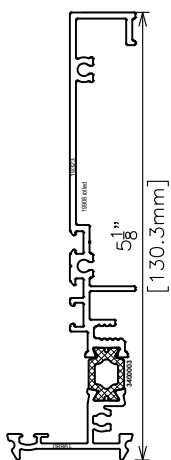


19933

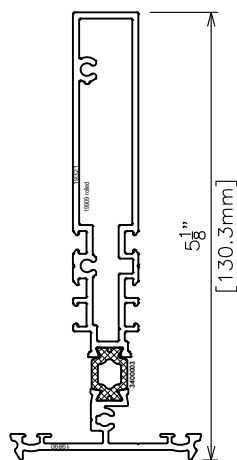
Split mullion / *Demi-meneau*



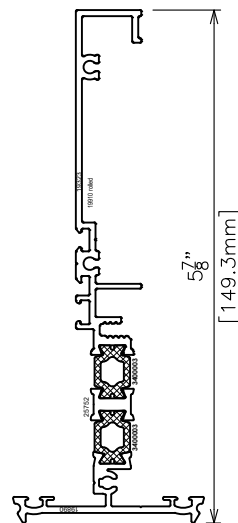
19907



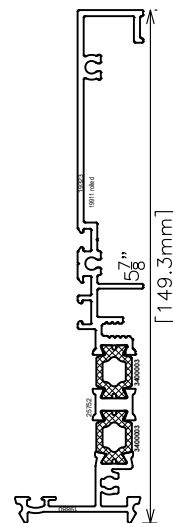
19908



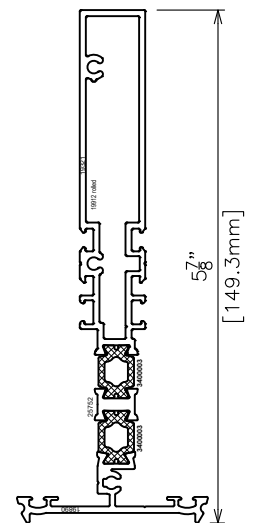
19909



19910



19911



19912

THE FOLLOWING THERMAL CHARTS ARE TO BE USED TO DETERMINE OVERALL U VALUE OF THE PRODUCT BY KNOWING U VALUE CENTRE OF GLASS AND SELECTED SPACER OR DETERMINE CENTRE OF GLASS U VALUE AND SPACER BY KNOWING THE PRODUCT REQUIREMENTS FOR U VALUE.

**DETERMINE CENTRE OF GLASS U VALUE**

- 1) Choose the total system U value from the chart below (vertical axis).
- 2) Based on this point come across horizontally until you reach the specific spacer bar (metallic or non-metallic)
- 3) From this point come down vertically until you reach the horizontal axis and your centre of glass U value

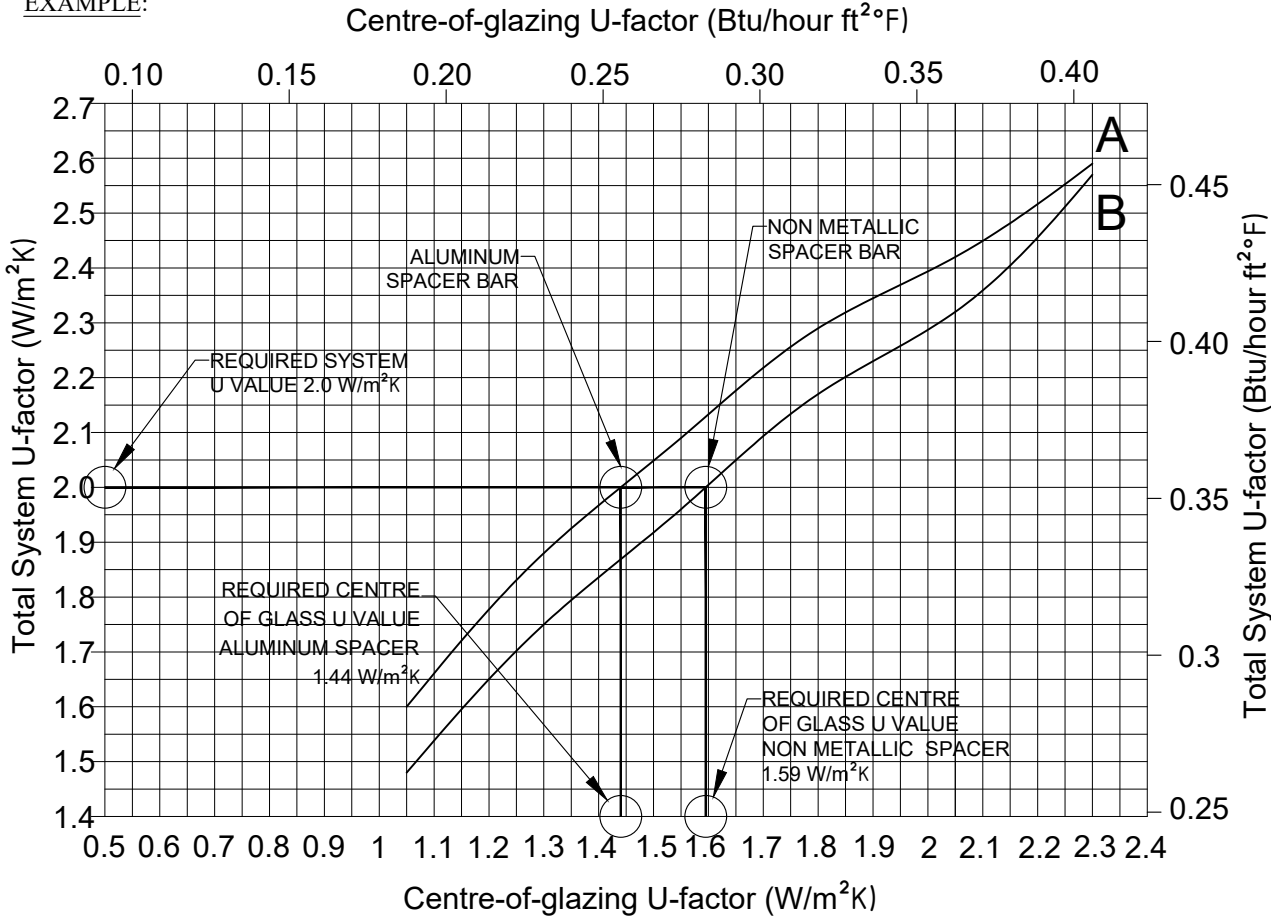
**DETERMINE TOTAL SYSTEM U VALUE**

- 1) Choose your centre of glass U value from the chart below (horizontal axis).
- 2) Based on this point come up vertically until you reach the specific spacer bar (metallic or non-metallic)
- 3) From this point come across horizontally until you reach the vertical axis and your total system U value

- A = Double glazed with Generic Group1  
-Spacer containing aluminum
- B = Double glazed with Generic Group4  
-Spacer containing all non metallic materials

CHART BASED ON 1" (25.4 mm)  
DOUBLE GLAZED SEALED UNIT

EXAMPLE:



ENVIRONMENTAL CONDITIONS: NFRC 100-2020		
Inside Air Temperature	Outside Air Temperature	Outside Wind Speed
21° C	-18° C	5.5 m/s

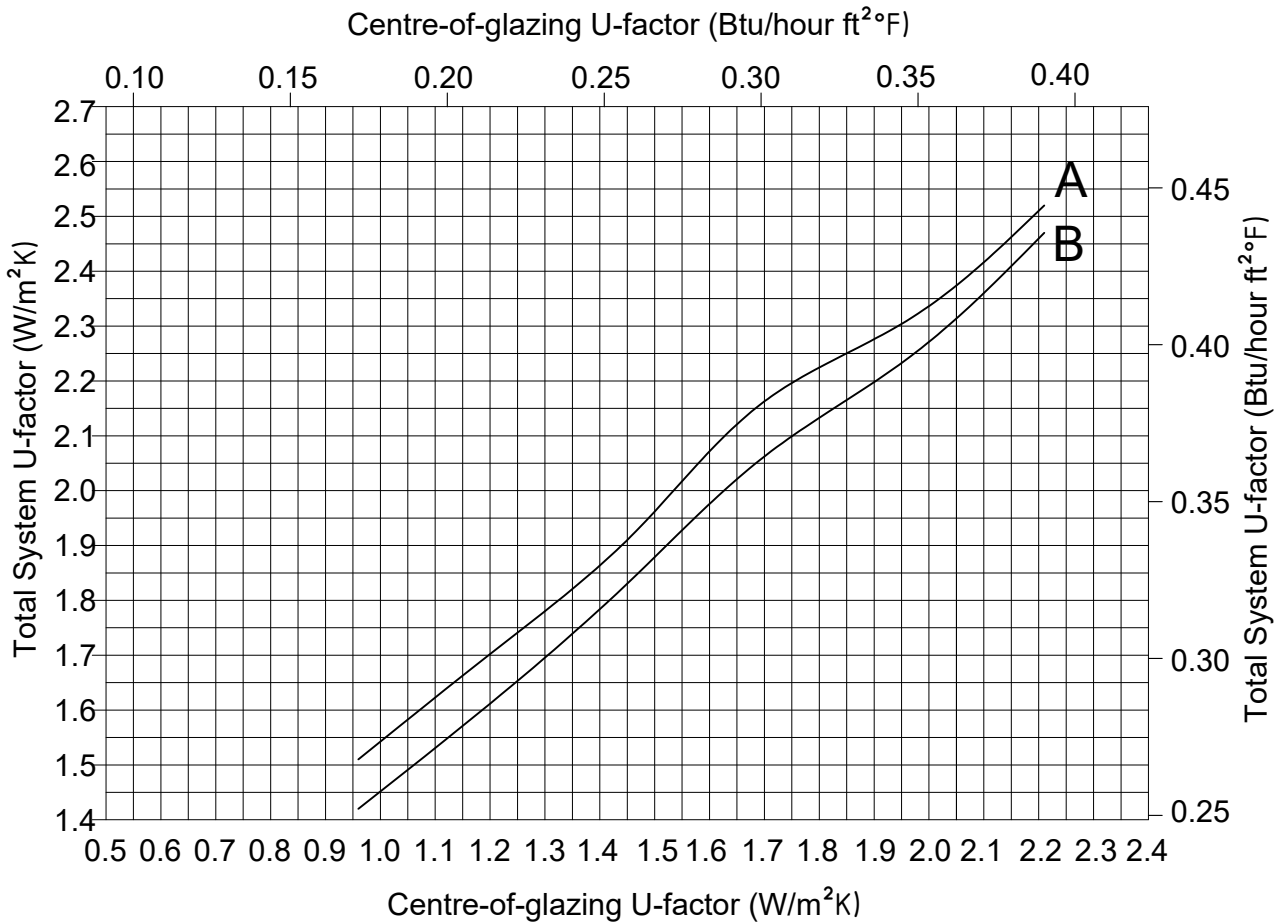
**POUR LA VERSION EN FRANÇAIS, VEUILLEZ VOIR LA PAGE : 2.4.2.4**

THE FOLLOWING THERMAL CHARTS ARE TO BE USED TO DETERMINE OVERALL U VALUE OF THE PRODUCT BY KNOWING U VALUE CENTRE OF GLASS AND SELECTED SPACER OR DETERMINE CENTRE OF GLASS U VALUE AND SPACER BY KNOWING THE PRODUCT REQUIREMENTS FOR U VALUE.

- Curves represent independently tested simulation results based on double glazing options using the lowest (curve A) and highest (curve B) performing spacers. Spacer conductance values are based on NFRC 100-2020 section 5.9.5.1.
- Simulation methodology followed NFRC 100-2020
- Simulated window is 78 3/4" (2000mm) x 78 3/4" (2000mm) between mullion centres with one vertical central mullion as per NFRC 100-2020 table 4.3.
- The charts should be used as a budget or design guide for fenestration product u-factor and rating purposes.

A = Double glazed with Generic Group1  
 -Spacer containing aluminum  
 B = Double glazed with Generic Group4  
 -Spacer containing all non metallic materials

CHART BASED ON 1" (25.4 mm)  
 DOUBLE GLAZED SEALED UNIT



ENVIRONMENTAL CONDITIONS: NFRC 100-2020		
Inside Air Temperature	Outside Air Temperature	Outside Wind Speed
21° C	-18° C	5.5 m/s

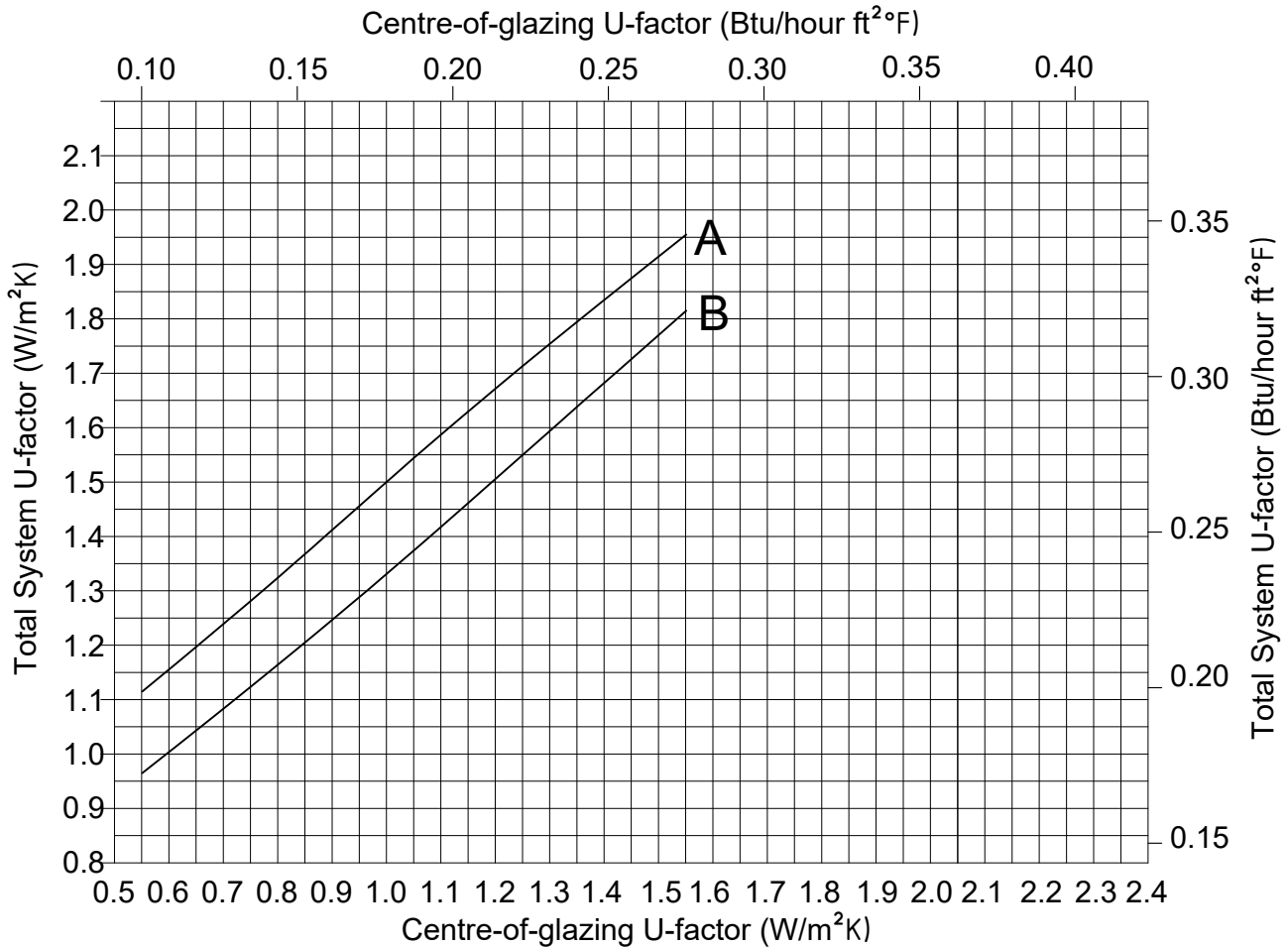
**POUR LA VERSION EN FRANÇAIS, VEUILLEZ VOIR LA PAGE : 2.4.2.5**

THE FOLLOWING THERMAL CHARTS ARE TO BE USED TO DETERMINE OVERALL U VALUE OF THE PRODUCT BY KNOWING U VALUE CENTRE OF GLASS AND SELECTED SPACER OR DETERMINE CENTRE OF GLASS U VALUE AND SPACER BY KNOWING THE PRODUCT REQUIREMENTS FOR U VALUE.

- Curves represent independently tested simulation results based on triple glazing options using the lowest (curve A) and highest (curve B) performing spacers. Spacer conductance values are based on NFRC 100-2020 section 5.9.5.1.
- Simulation methodology followed NFRC 100-2020
- Simulated window is 78 3/4"(2000mm) x 78 3/4"(2000mm) between mullion centres with one vertical central mullion as per NFRC 100-2020 table 4.3.
- The charts should be used as a budget or design guide for fenestration product u-factor and rating purposes.

A = Triple glazed with Generic Group1  
 -Spacer containing aluminum  
 B = Triple glazed with Generic Group4  
 -Spacer containing all non metallic materials

CHART BASED ON 1 3/4" (44.5 mm)  
 TRIPLE GLAZED SEALED UNIT



ENVIRONMENTAL CONDITIONS: NFRC 100-2020		
Inside Air Temperature	Outside Air Temperature	Outside Wind Speed
21° C	-18° C	5.5 m/s

**POUR LA VERSION EN FRANÇAIS, VEUILLEZ VOIR LA PAGE : 2.4.2.6**

LES GRAPHIQUES DE SIMULATION THERMIQUE SUIVANTS DOIVENT ÊTRE UTILISÉS POUR DÉTERMINER LA VALEUR U TOTALE DU PRODUIT EN CONNAISSANT LA VALEUR U AU CENTRE DU VERRE AINSI QUE LE TYPE D'INTERCALAIRE CHOISI, OU POUR DÉTERMINER LA VALEUR U DU CENTRE DE LA VITRE ET LE TYPE D'INTERCALAIRE EN CONNAISSANT LA VALEUR U EXIGÉE DU PRODUIT.

### DÉTERMINER LA VALEUR U DU CENTRE DE LA VITRE

- 1) Choisir la valeur U totale dans le graphique ci-dessous (axe vertical).
- 2) En se basant sur ce point, se déplacer à l'horizontale jusqu'à l'intercalaire spécifique (métallique ou non-métallique).
- 3) À partir de ce point, passer à la verticale jusqu'à l'axe horizontal et votre valeur U au centre de la vitre.

### DÉTERMINER LA VALEUR U TOTALE DU SYSTÈME

- 1) Choisir la valeur U au centre du verre dans le graphique ci-dessous (axe horizontal).
- 2) En se basant sur ce point, se déplacer verticalement vers le haut jusqu'à l'intercalaire spécifique (métallique ou non-métallique).
- 3) À partir de ce point, passer à l'horizontale jusqu'à l'axe vertical et votre valeur U totale du système.

A = Double vitrage avec groupe générique 1

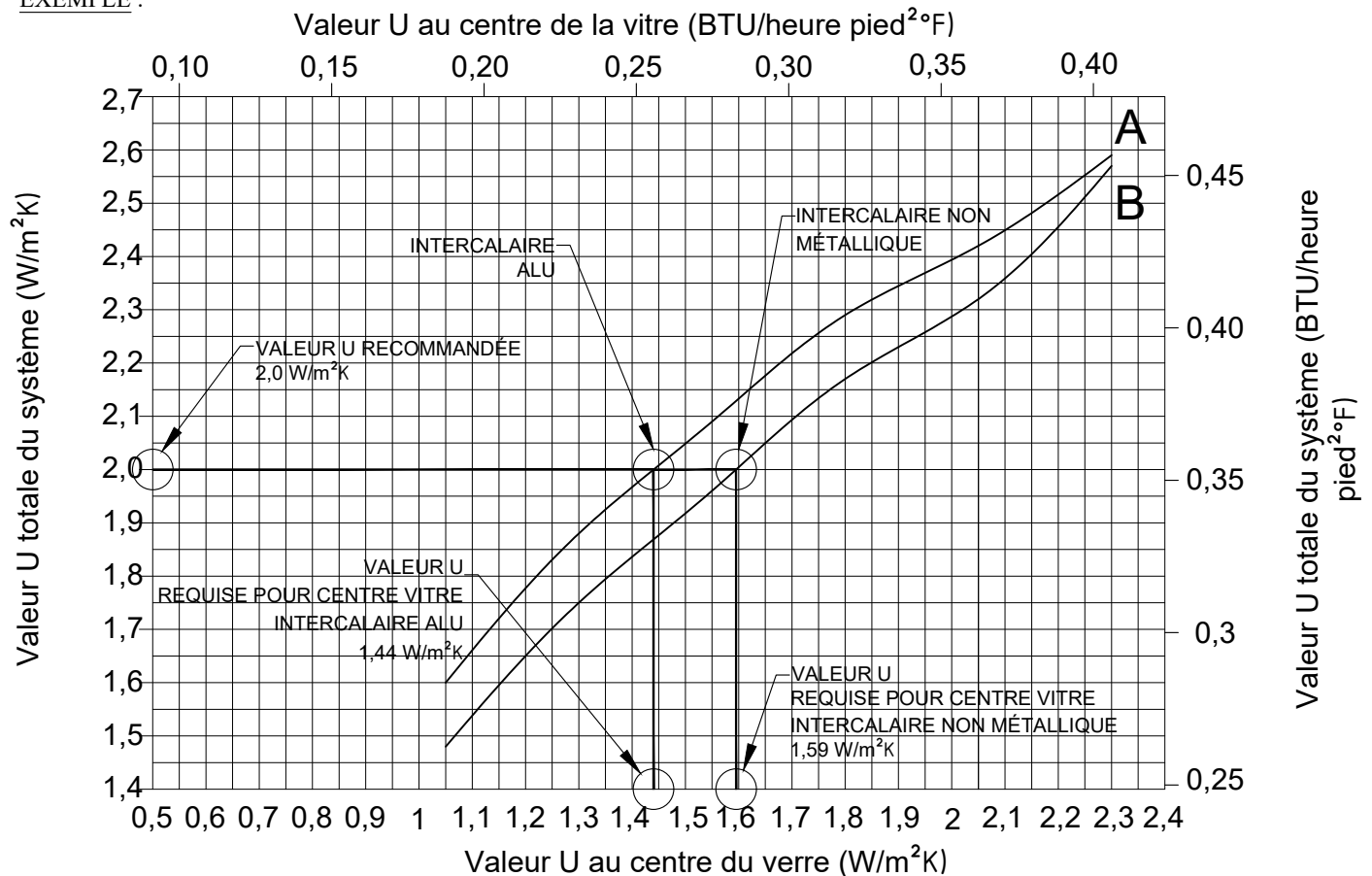
- intercalaire contenant de l'aluminium

B = Double vitrage avec groupe générique 4

- intercalaire sans matériaux métalliques

GRAPHIQUE BASÉ SUR UN DOUBLE VITRAGE SCELLÉ DE 1" (25,4 mm)

### EXEMPLE :



CONDITIONS AMBIANTES : NFRC 100-2020

Temp. de l'air intérieur	Temp. de l'air extérieur	Vitesse du vent extérieur
21° C	-18° C	5.5 m/s

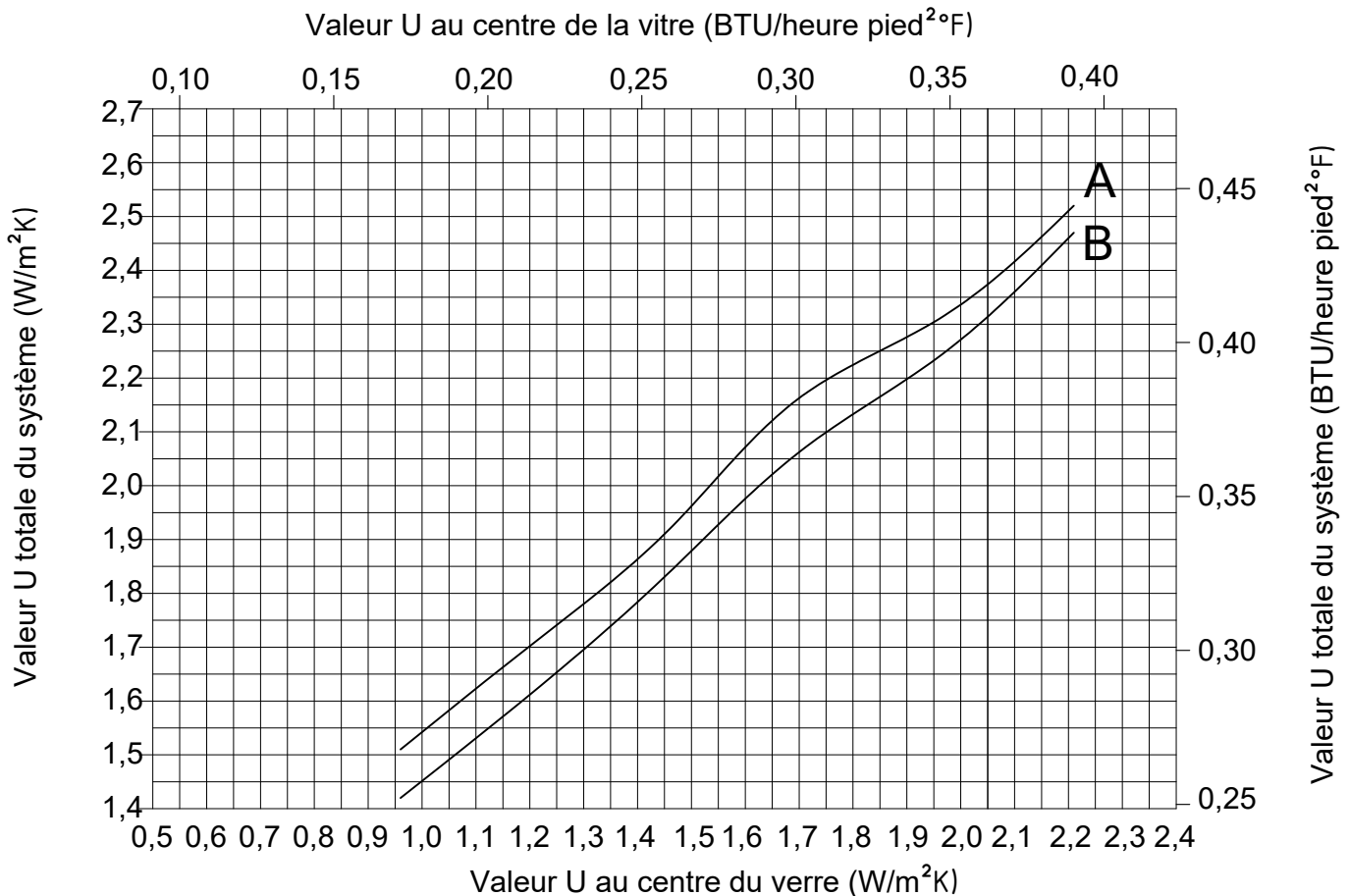
FOR ENGLISH VERSION PLEASE SEE PAGE: 2.4.2.1

LES GRAPHIQUES DE SIMULATION THERMIQUE SUIVANTS DOIVENT ÊTRE UTILISÉS POUR DÉTERMINER LA VALEUR U TOTALE DU PRODUIT EN CONNAISSANT LA VALEUR U AU CENTRE DU VERRE AINSI QUE LE TYPE D'INTERCALAIRE CHOISI, OU POUR DÉTERMINER LA VALEUR U DU CENTRE DU VERRE ET LE TYPE D'INTERCALAIRE EN CONNAISSANT LA VALEUR U EXIGÉE DU PRODUIT.

- Les courbes représentent les résultats de simulations effectuées par des laboratoires indépendants en fonction des options de double vitrage utilisant les intercalaires les moins performants (courbe a) et les intercalaires les plus performants (courbe b). Les valeurs de conductance thermique des intercalaires sont fondées sur la norme NFRC 100-2020, section 5.9.5.1.
- La méthodologie employée pour la simulation était conforme à la norme NFRC 100-2020.
- La fenêtre employée pour la simulation mesurait  $78 \frac{3}{4}$ " (2000mm) x  $78 \frac{3}{4}$ " (2000mm) entre les centres des meneaux avec un meneau central vertical conformément à la norme NFRC 100-2020, tableau 4.3.
- Les graphiques doivent être utilisés comme guide pour l'établissement du budget ou pour la conception architecturale, pour déterminer la valeur u du produit de vitrage et afin d'établir les caractéristiques nominales.

- A = Double vitrage avec groupe générique 1  
- intercalaire contenant de l'aluminium
- B = Double vitrage avec groupe générique 4  
- intercalaire sans matériaux métalliques

GRAPHIQUE BASÉ SUR UN DOUBLE VITRAGE SCELLÉ DE 1" (25,4 mm)



CONDITIONS AMBIANTES : NFRC 100-2020		
Temp. de l'air intérieur	Temp. de l'air extérieur	Vitesse du vent extérieur
21° C	-18° C	5,5 m/s

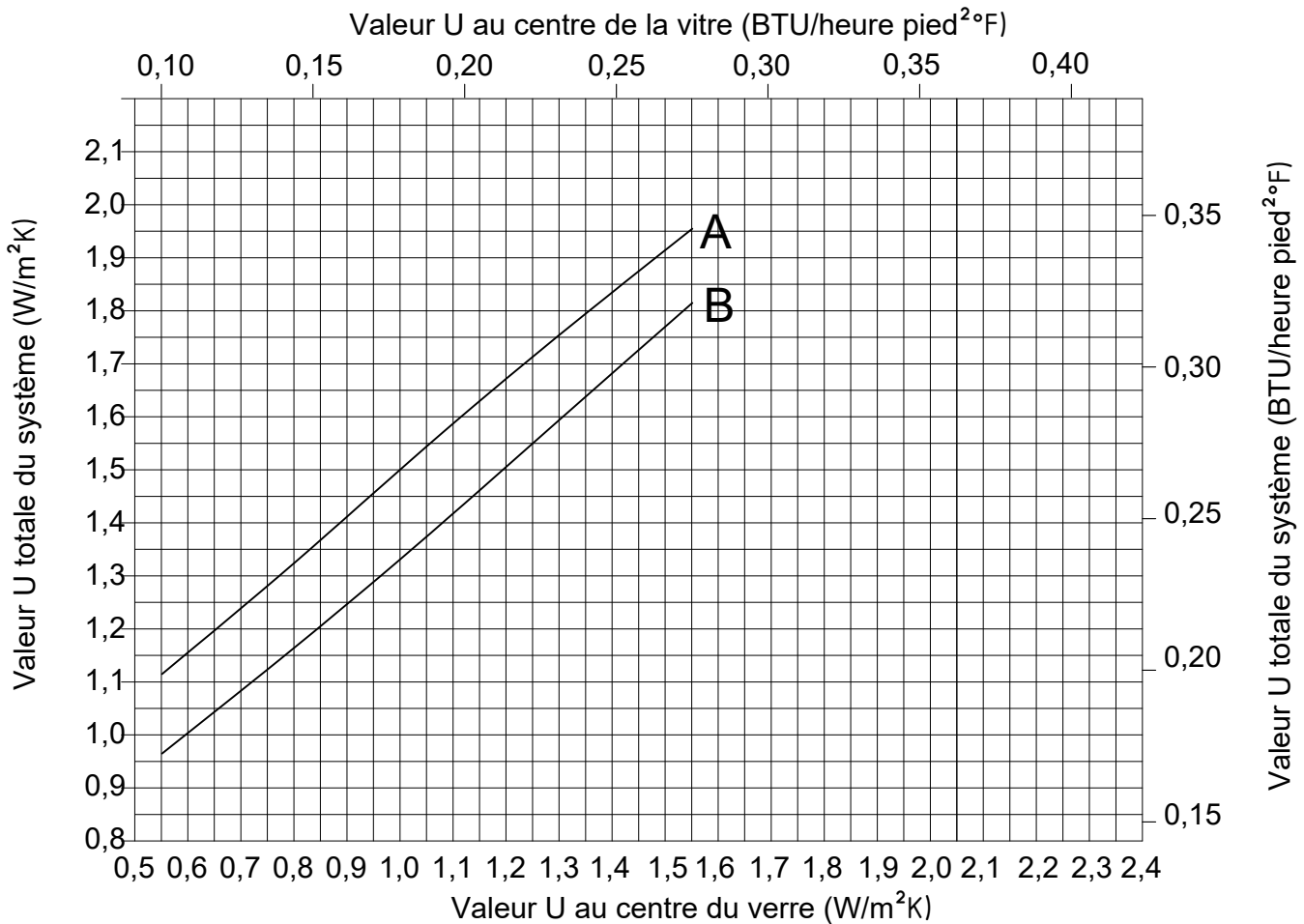
FOR ENGLISH VERSION PLEASE SEE PAGE: 2.4.2.2

LES GRAPHIQUES DE SIMULATION THERMIQUE SUIVANTS DOIVENT ÊTRE UTILISÉS POUR DÉTERMINER LA VALEUR U TOTALE DU PRODUIT EN CONNAISSANT LA VALEUR U AU CENTRE DU VERRE AINSI QUE LE TYPE D'INTERCALAIRE CHOISI, OU POUR DÉTERMINER LA VALEUR U DU CENTRE DU VERRE ET LE TYPE D'INTERCALAIRE EN CONNAISSANT LA VALEUR U EXIGÉE DU PRODUIT.

- Les courbes représentent les résultats de simulations effectuées par des laboratoires indépendants en fonction des options de triple vitrage utilisant les intercalaires les moins performants (courbe a) et les intercalaires les plus performants (courbe b). Les valeurs de conductance thermique des intercalaires sont fondées sur la norme NFRC 100-2020, section 5.9.5.1.
- La méthodologie employée pour la simulation était conforme à la norme NFRC 100-2020.
- La fenêtre employée pour la simulation mesurait  $78 \frac{3}{4}$ "(2000mm) x  $78 \frac{3}{4}$ "(2000mm) entre les centres des meneaux avec un meneau central vertical conformément à la norme NFRC 100-2020, tableau 4.3.
- Les graphiques doivent être utilisés comme guide pour l'établissement du budget ou pour la conception architecturale, pour déterminer la valeur u du produit de vitrage et afin d'établir les caractéristiques nominales.

A = Triple vitrage avec groupe générique 1  
 - intercalaire contenant de l'aluminium  
 B = Triple vitrage avec groupe générique 4  
 - intercalaire sans matériaux métalliques

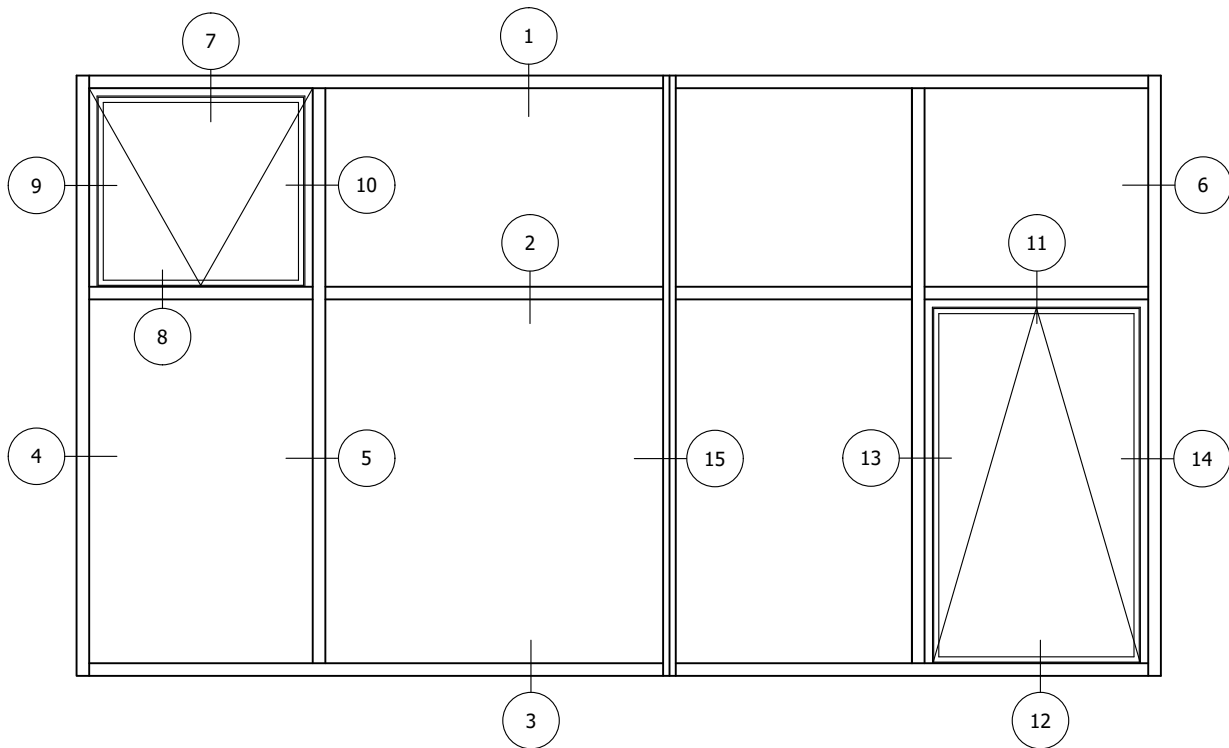
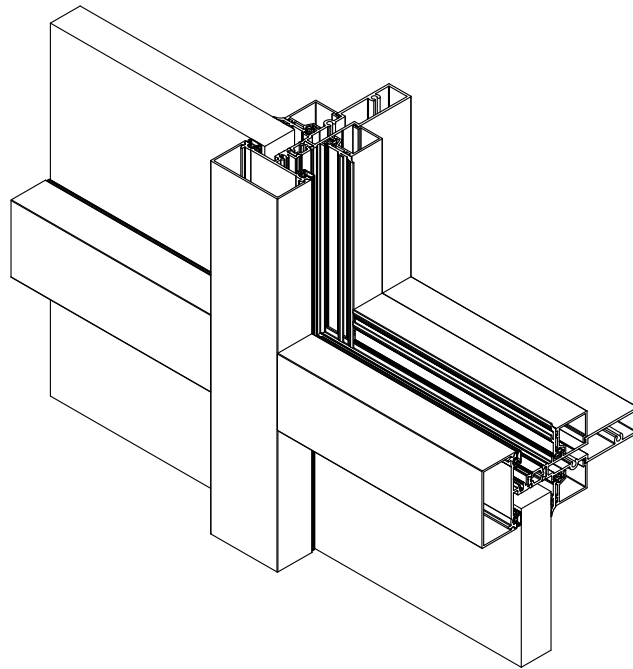
GRAPHIQUE BASÉ SUR UN TRIPLE  
 VITRAGE SCELLE DE  $1 \frac{3}{4}$ "(44,5 mm)



CONDITIONS AMBIANTES : NFRC 100-2020		
Temp. de l'air intérieur	Temp. de l'air extérieur	Vitesse du vent extérieur
21° C	-18° C	5,5 m/s

FOR ENGLISH VERSION PLEASE SEE PAGE: 2.4.2.3

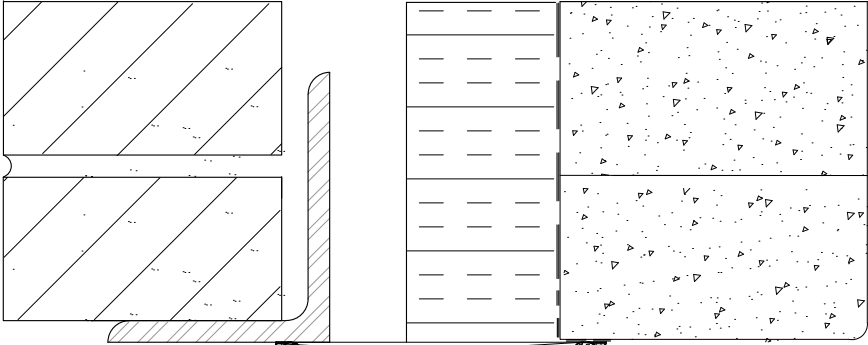




# RainBlade 1990

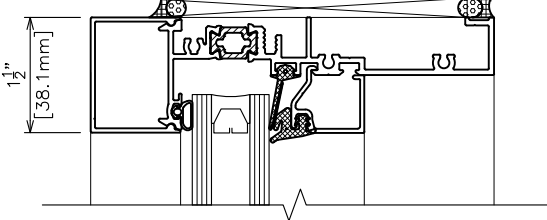
Typical details - double glazed  
*Détails typiques - double vitrage*

Index



1

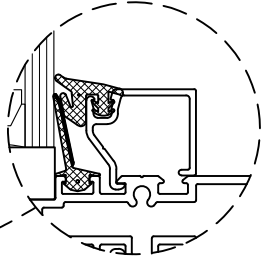
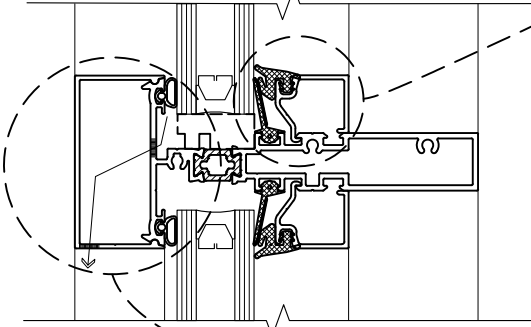
HEAD / TÊTE



5 1/4"  
[133.4mm]

2

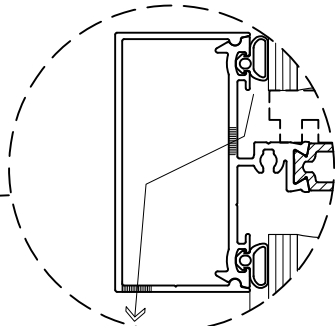
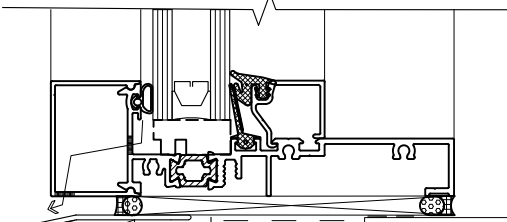
HORIZONTAL  
TRAVERSE HORIZONTALE



Rainscreen Gasketing System  
*Système de garniture pour écran pluvial*

3

SILL / BASE



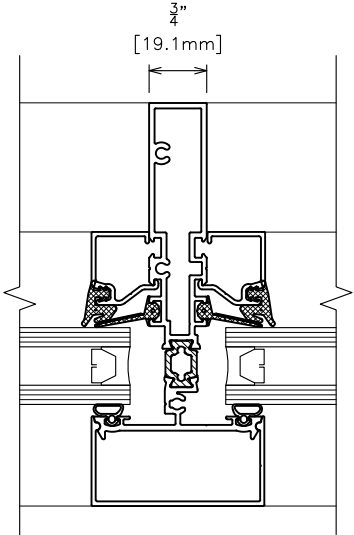
Drainage path  
*Direction du drainage*



# RainBlade 1990

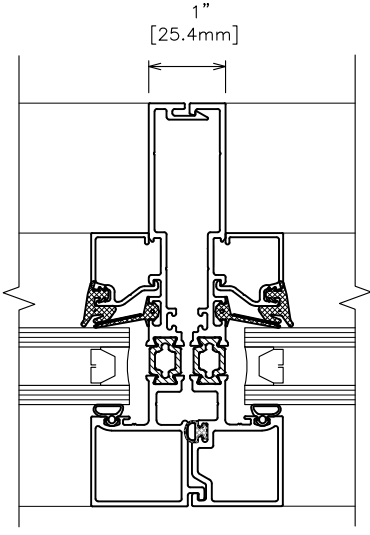
Typical details - double glazed  
*Détails typiques - double vitrage*

Index



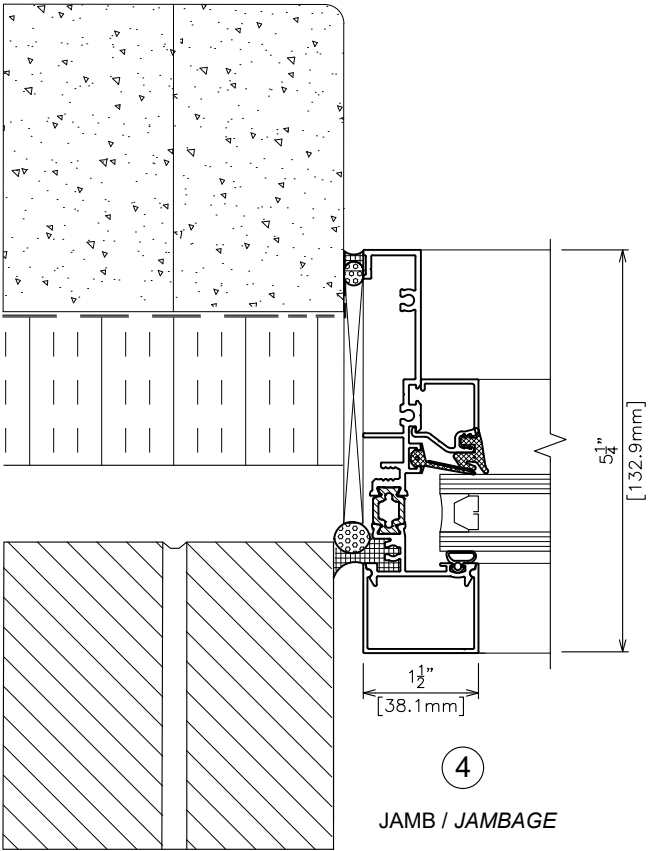
5

MULLION / MENEAU



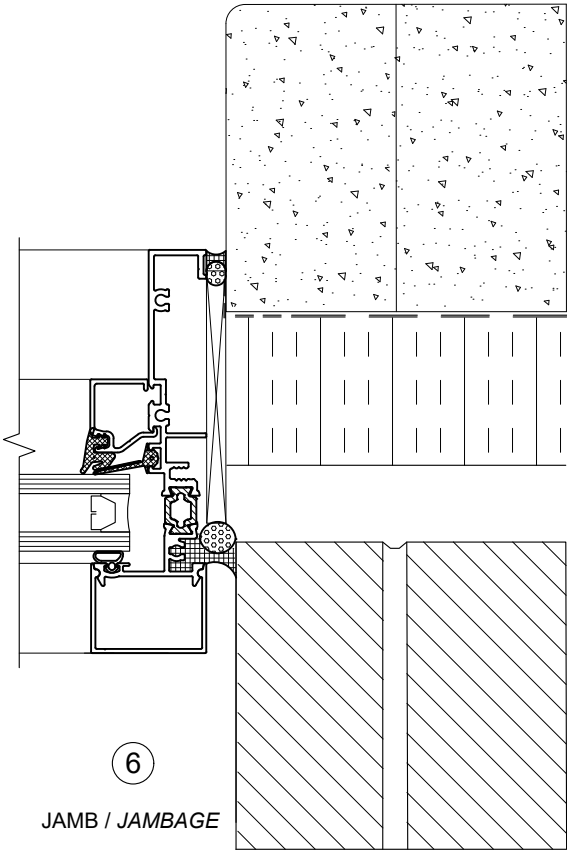
15

SPLIT MULLION / DEMI MENEAU



4

JAMB / JAMBAGE



6

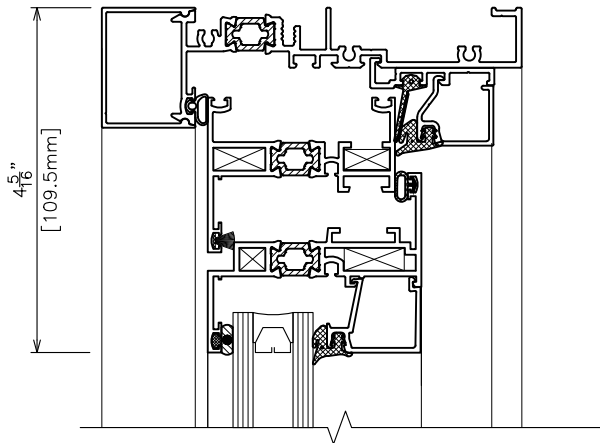
JAMB / JAMBAGE

# RainBlade 1990

Typical details - double glazed  
*Détails typiques - double vitrage*

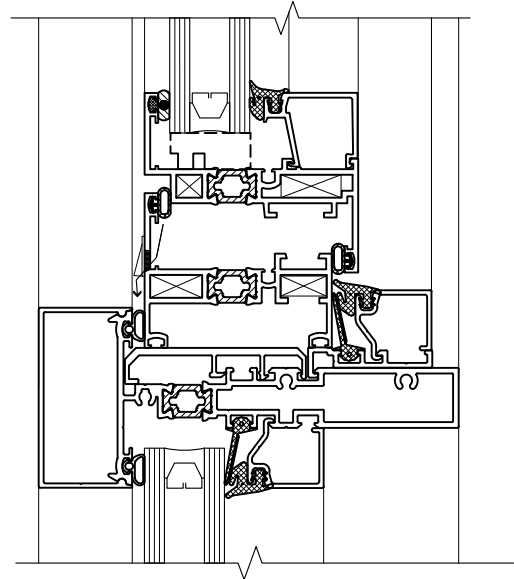
Index

WITH UNIVENT 1350 (BHPI) / AVEC UNIVENT 1350 (PBO)



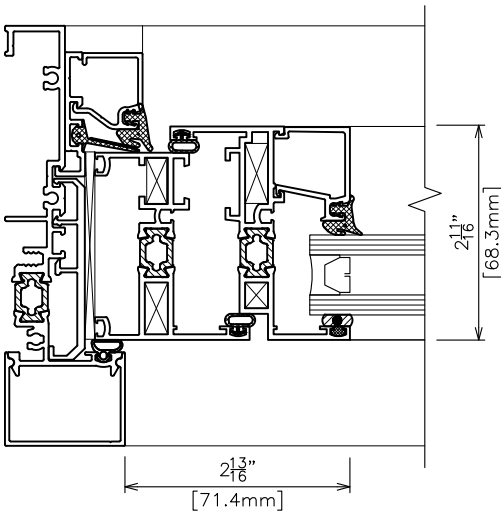
7

HEAD / TÊTE



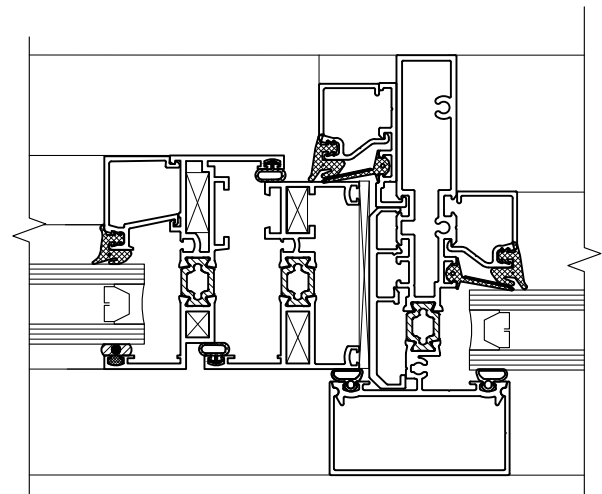
8

HORIZONTAL  
TRAVERSE HORIZONTALE



9

JAMB / JAMBAGE



10

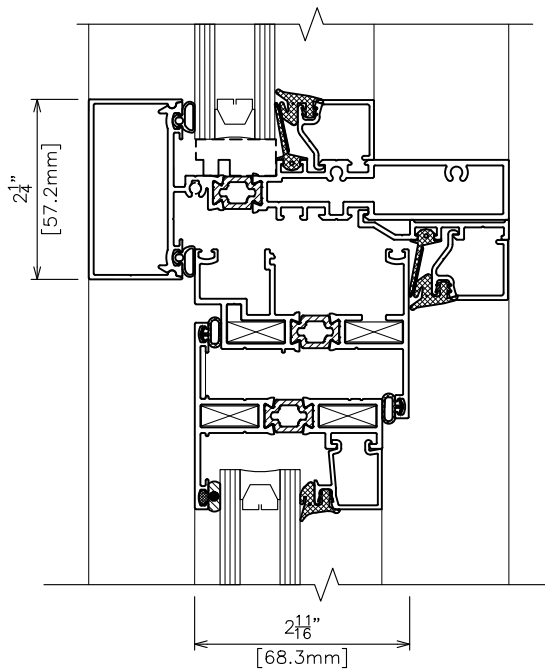
MULLION / MENEAU

# RainBlade 1990

Typical details - double glazed  
*Détails typiques - double vitrage*

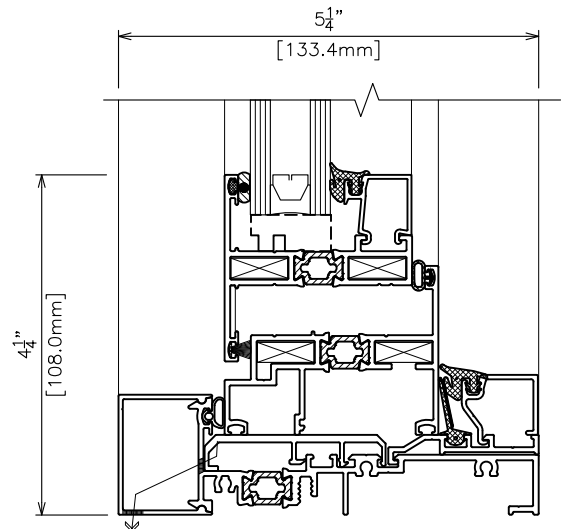
Index

WITH UNIVENT 1350 (THPO) / AVEC UNIVENT 1350 (PHOO)



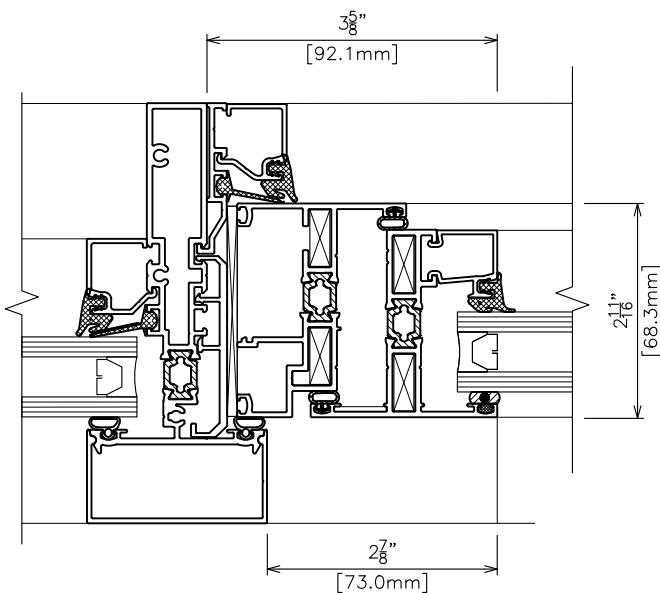
11

HORIZONTAL  
TRAVERSE HORIZONTALE



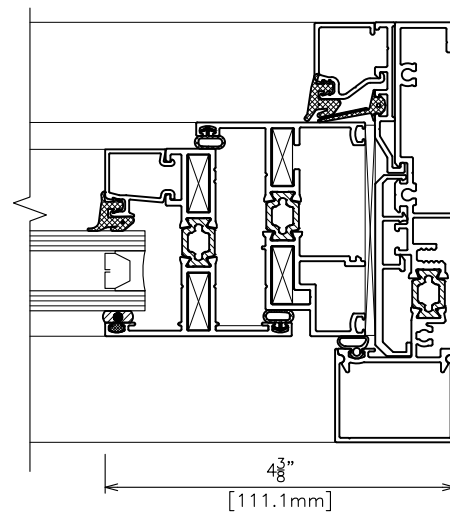
12

SILL / BASE



13

MULLION / MENEAU



14

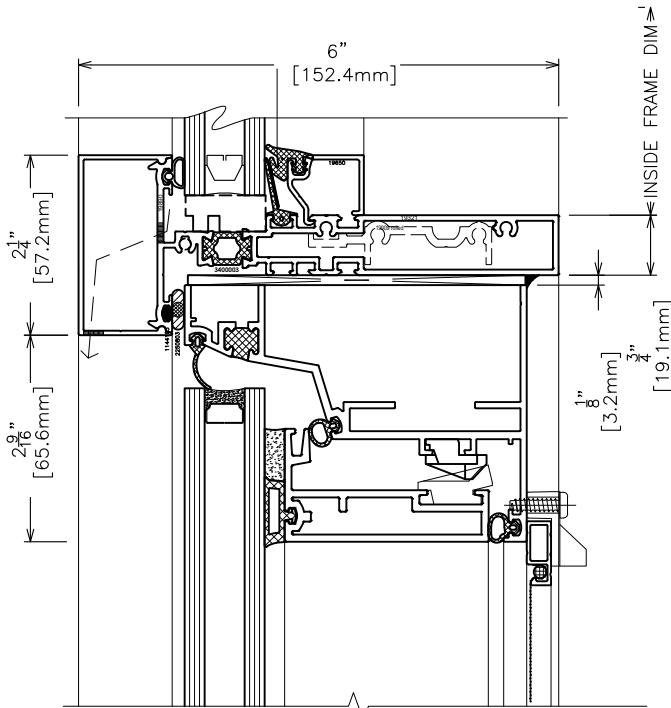
JAMB / JAMBAGE

# RainBlade 1990

Typical details - double glazed  
*Détails typiques - double vitrage*

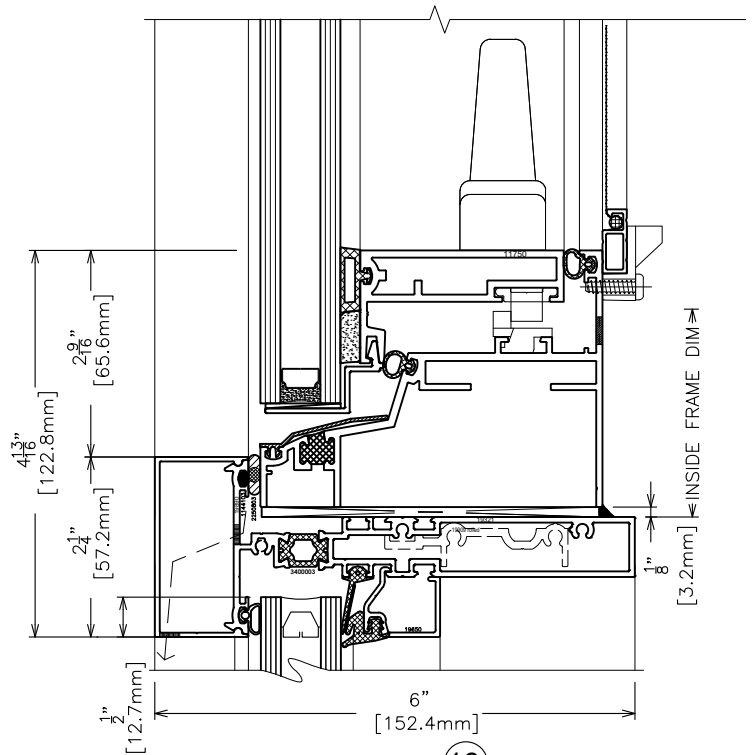
Index

WITH PHANTOM VENT 5000 (THPO) / AVEC PHANTOM VENT 5000 (PHOO)



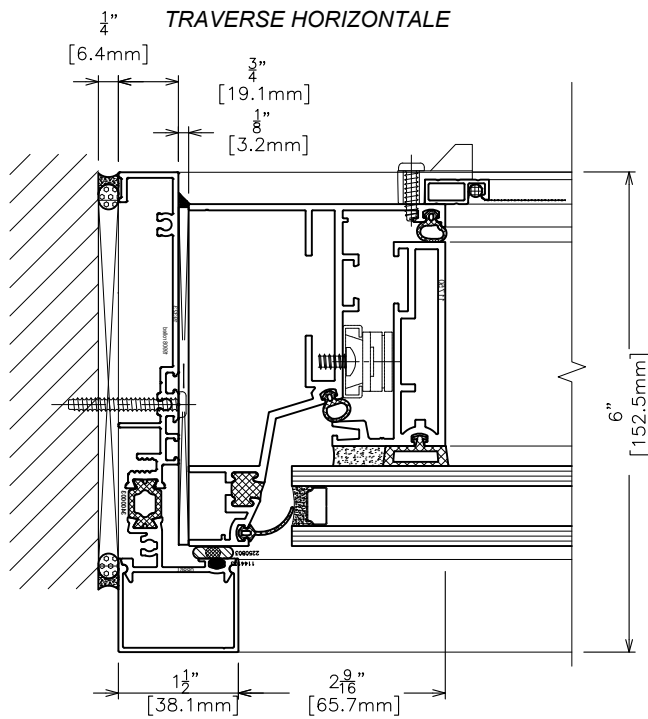
15

HORIZONTAL



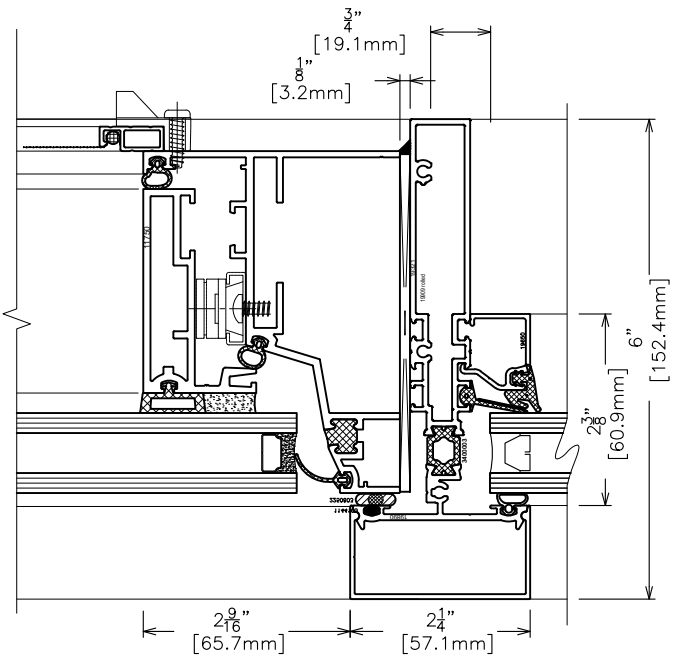
16

SILL / BASE



17

MULLION / MENEAU



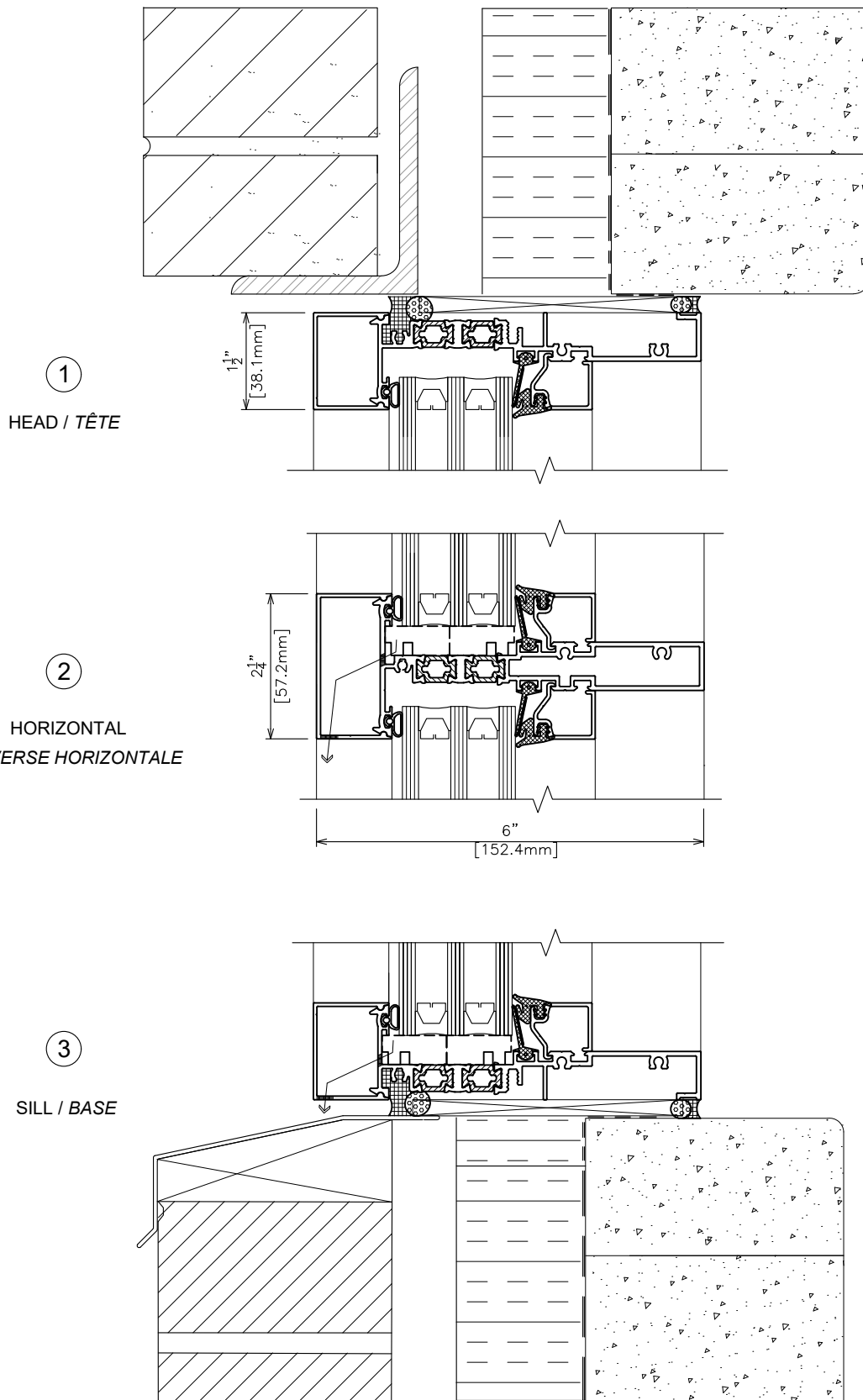
18

JAMB / JAMBAGE

# RainBlade 1990

Typical details - triple glazed  
*Détails typiques - triple vitrage*

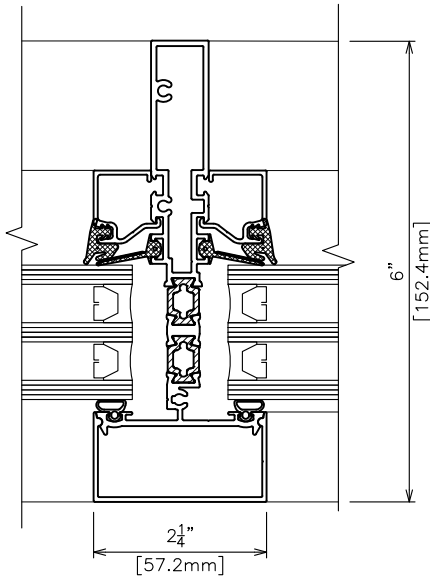
Index



# RainBlade 1990

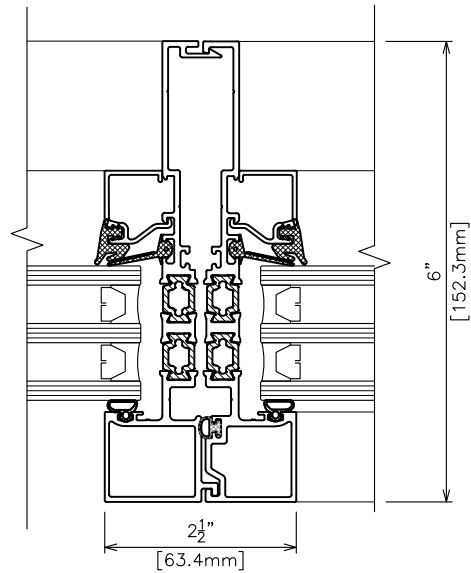
Typical details - triple glazed  
*Détails typiques - triple vitrage*

Index



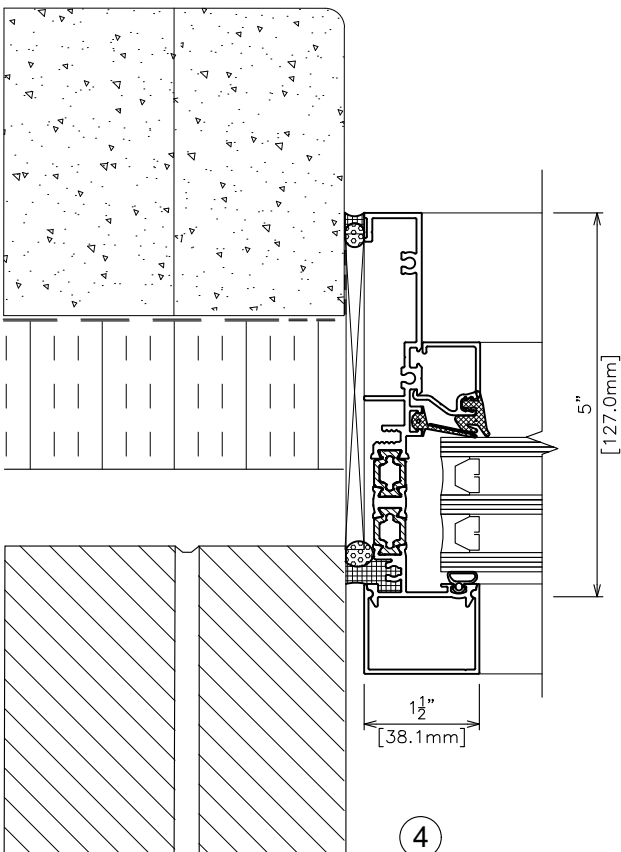
5

MULLION / MENEAU



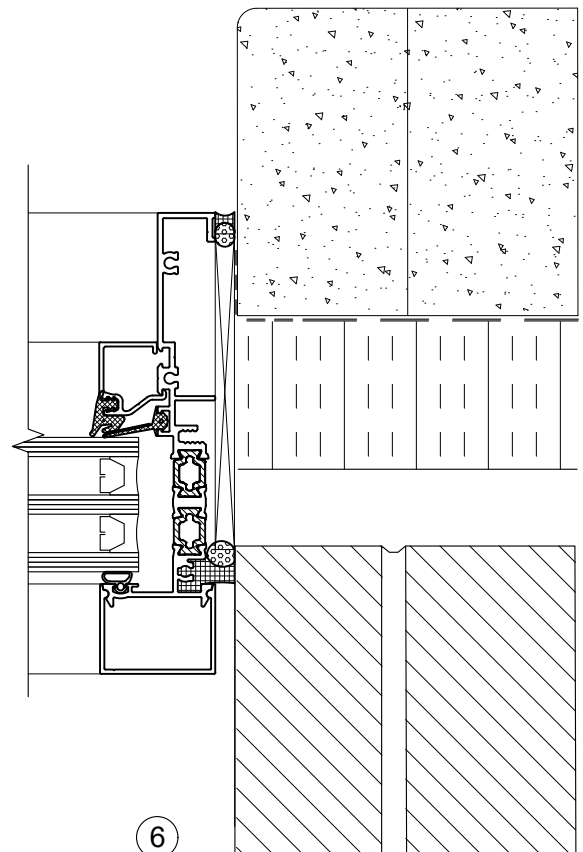
15

SPLIT MULLION / DEMI MENEAU



4

JAMB / JAMBAGE



6

JAMB / JAMBAGE

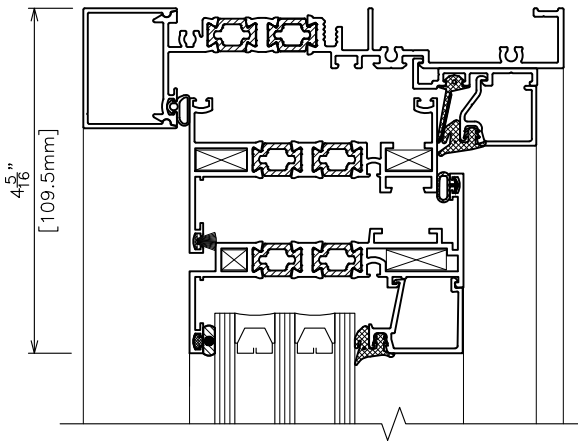


# RainBlade 1990

Typical details - triple glazed  
*Détails typiques - triple vitrage*

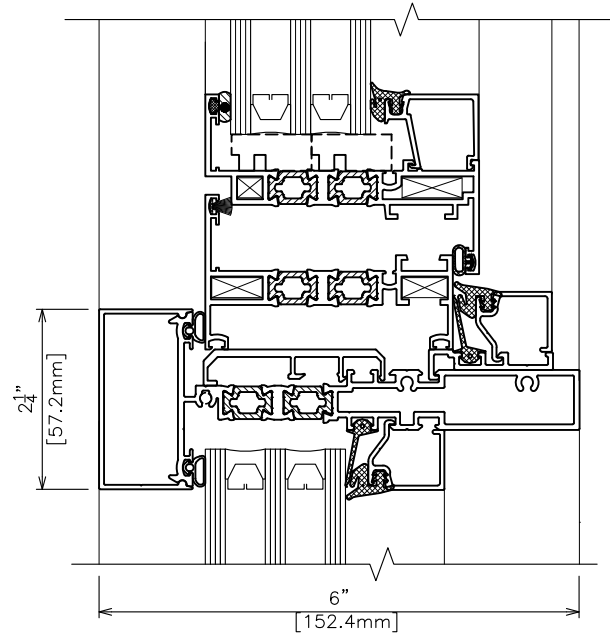
Index

WITH UNIVENT 1350 (BHPI) / AVEC UNIVENT 1350 (PBOI)



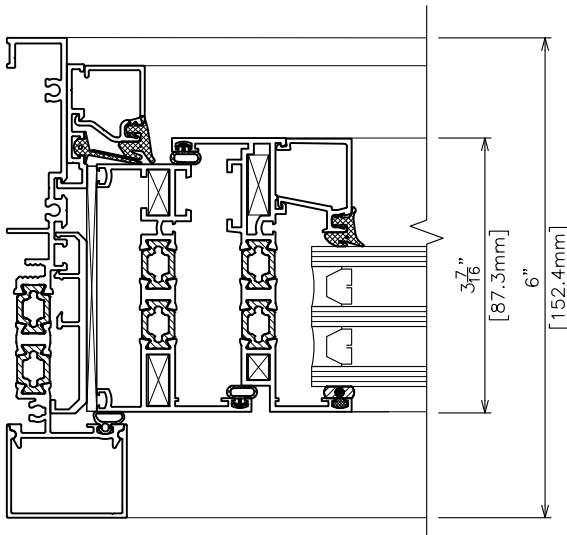
7

HEAD / TÊTE



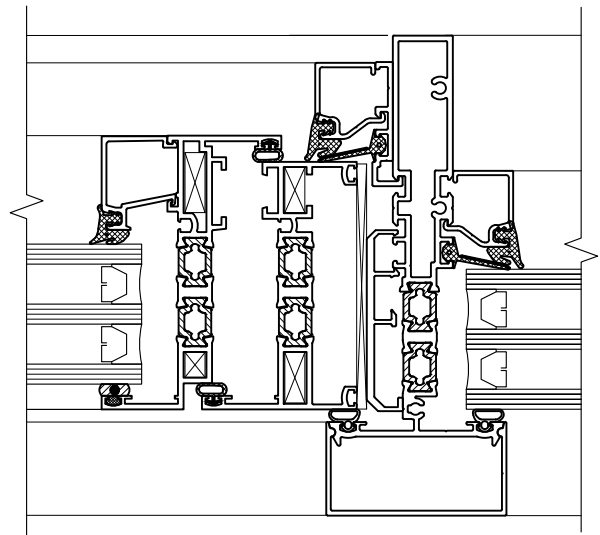
8

HORIZONTAL  
TRAVERSE HORIZONTALE



9

JAMB / JAMBAGE



10

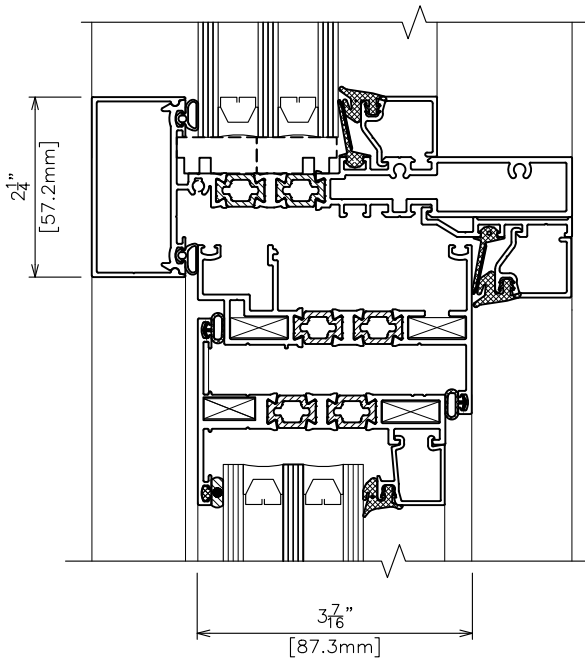
MULLION / MENEAU

# RainBlade 1990

Typical details - triple glazed  
*Détails typiques - triple vitrage*

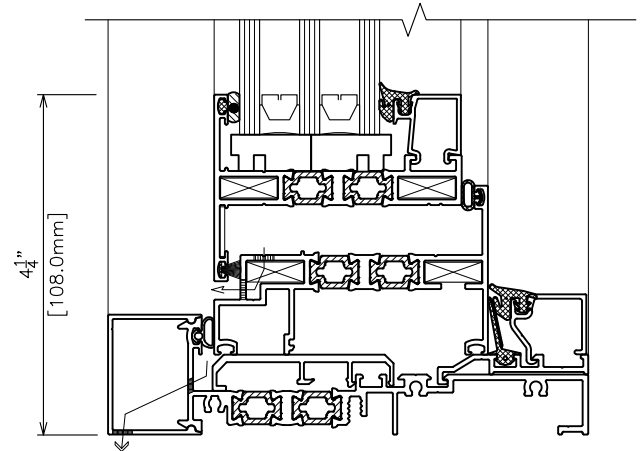
Index

WITH UNIVENT 1350 (THPO) / AVEC UNIVENT 1350 (PHOO)



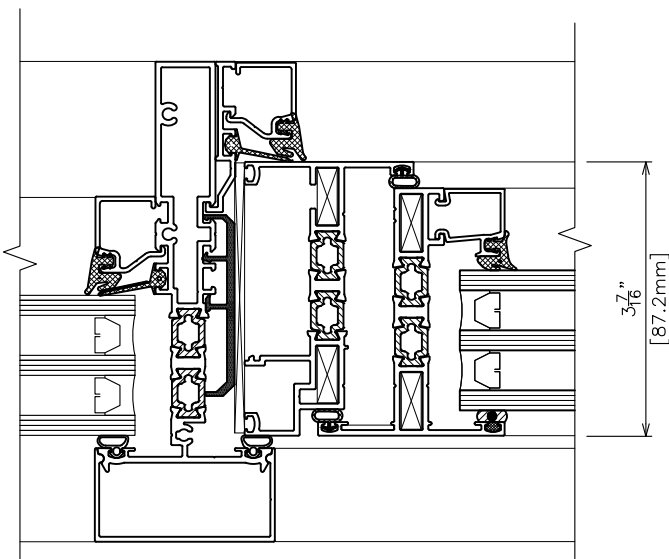
11

HORIZONTAL  
TRAVERSE HORIZONTALE



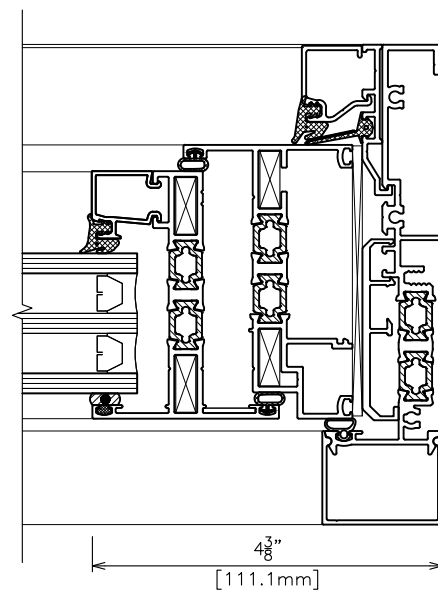
12

SILL / BASE



13

MULLION / MENEAU



14

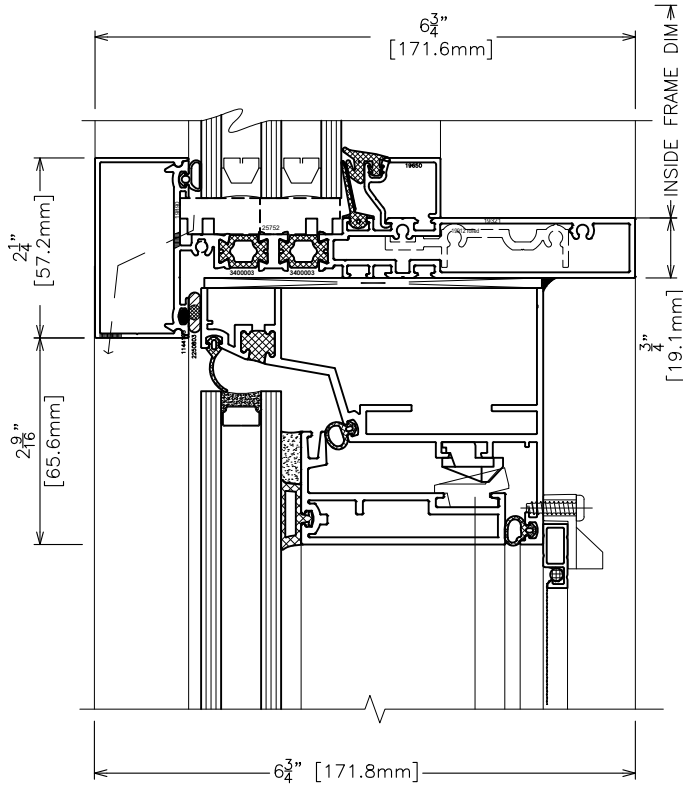
JAMB / JAMBAGE

# RainBlade 1990

Typical details - triple glazed  
*Détails typiques - triple vitrage*

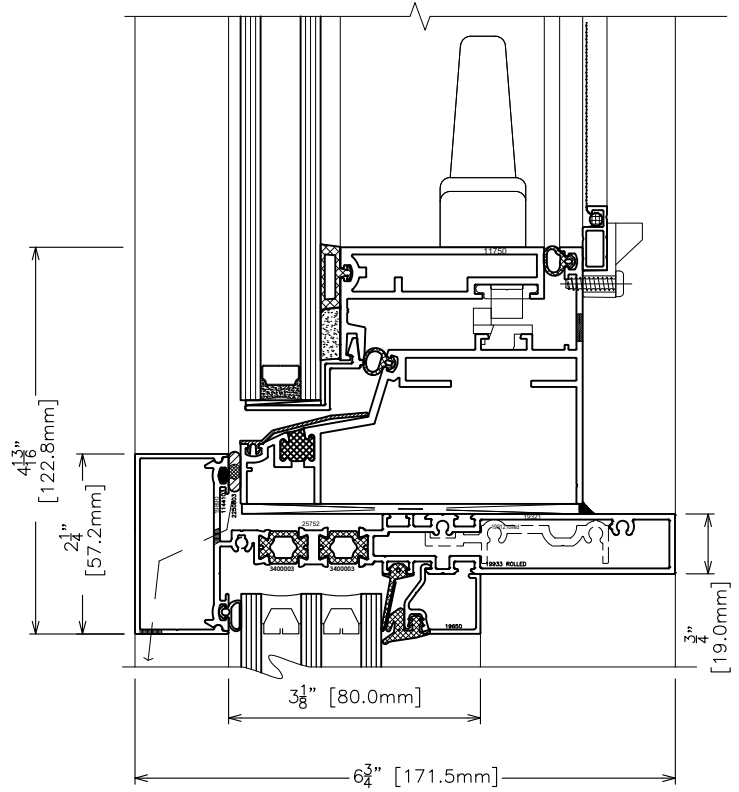
Index

WITH PHANTOM VENT 5000 (THPO) / AVEC PHANTOM VENT 5000 (PHOO)



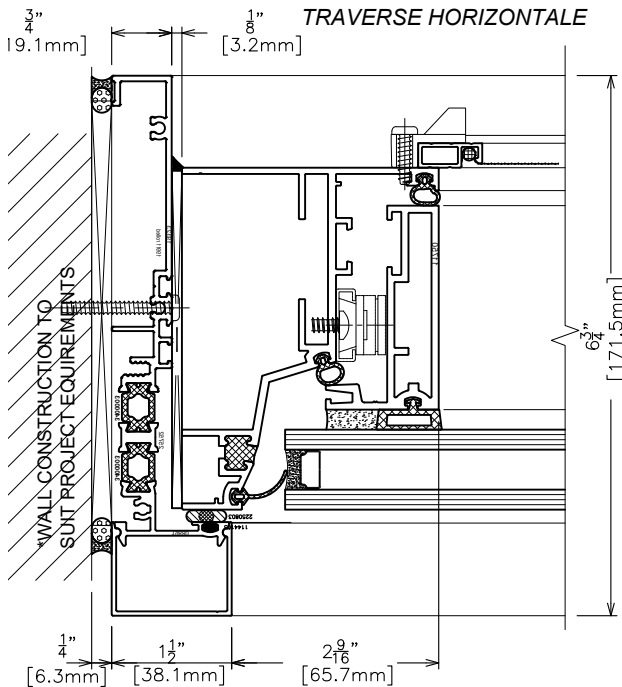
15

HORIZONTAL



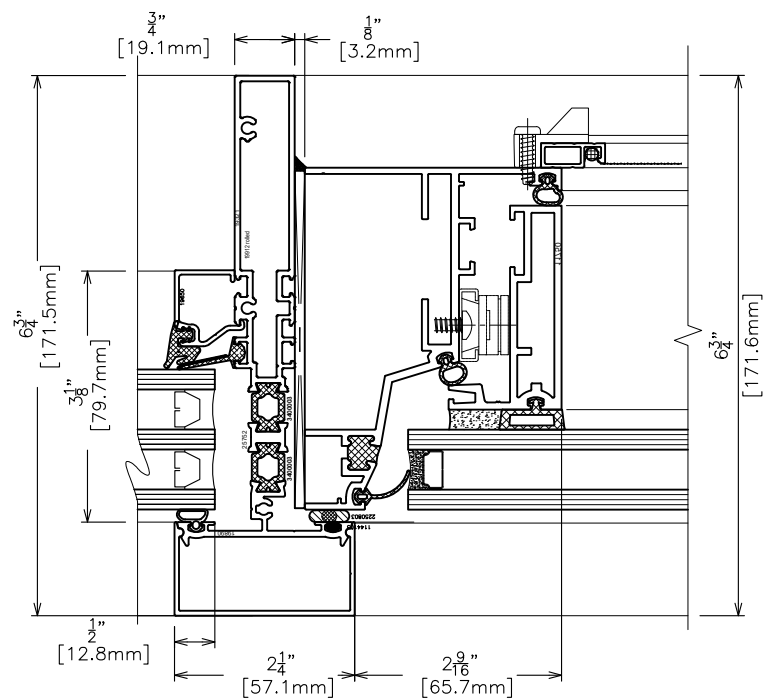
16

SILL / BASE



17

MULLION / MENEAU



18

JAMB / JAMBAGE

# RainBlade 1990

Optional ETA details - double glazed

Détails Optionnels ETA- Verre scellé double

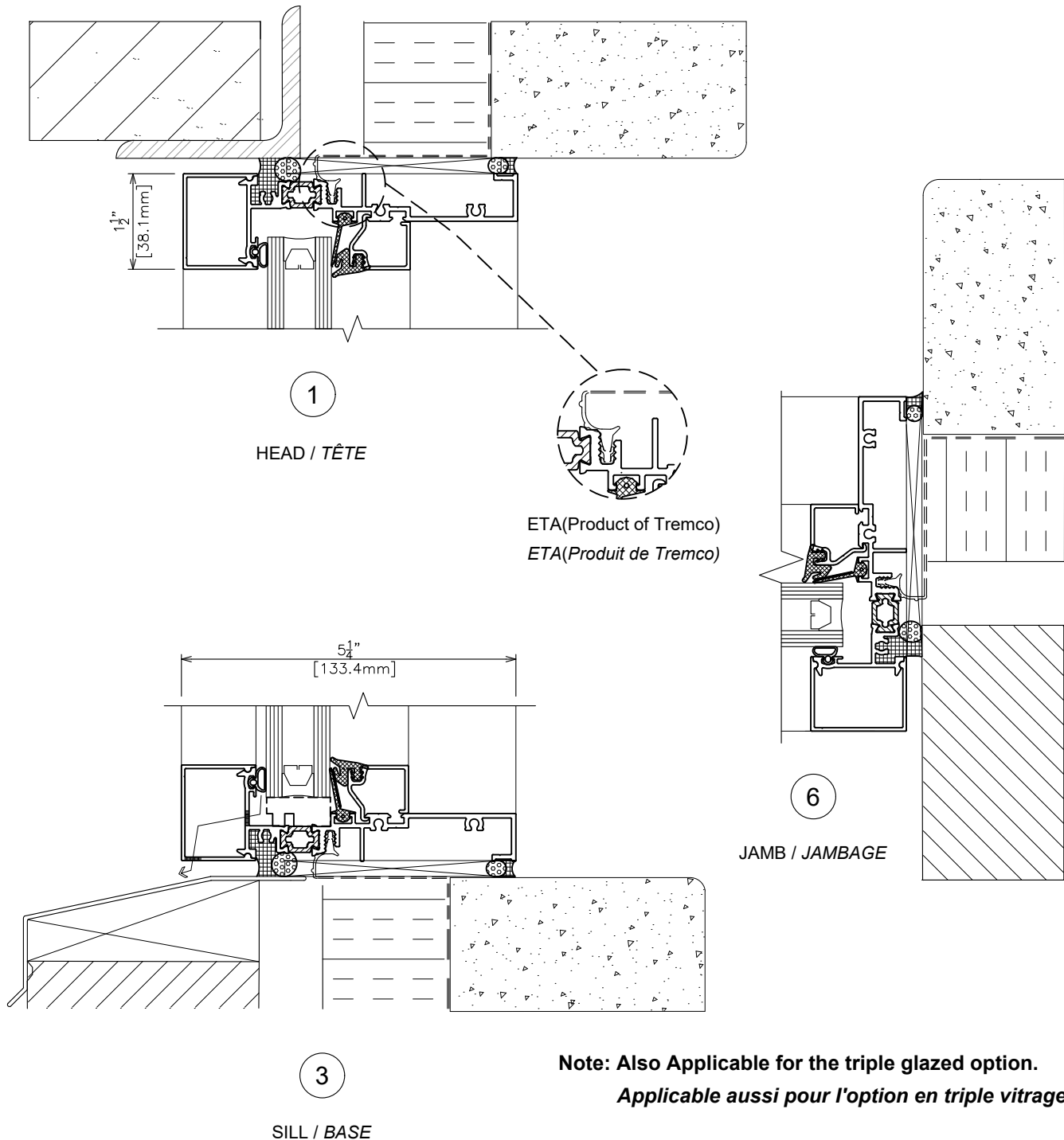
## Index

**ETA(Engineered Transition Assembly)** Tremco system exhibits the key characteristics of an effective air barrier system and also ETA is water-resistant and acts as an effective drainage plane at the window interface.

*Le système ETA (Assemblage d'Ingènierie de transition) Tremco représent les Caractéristiques ciés et efficaces d'un Système par air, est résistant à l'eau et agi de manière efficace pour l'evacuation de l'eau à l'interface de la fenêtre.*

Disclaimer: Alumicor is not responsible for the installation, application or performance of the Tremco ETA product.

*Alumicor n'est aucunement responsable pour l'installation, l'Application et la performance des produits de scellement Tremco ETA.*



**Note: Also Applicable for the triple glazed option.**

*Applicable aussi pour l'option en triple vitrage*