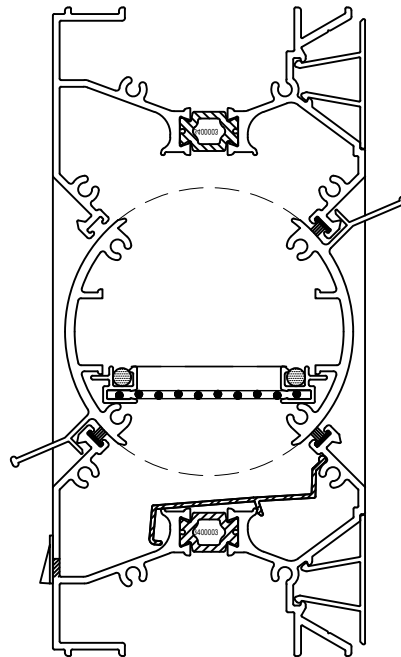


## RotoVent SV 2000

Low profile, cost effective rotating ventilator that provides secure, direct airflow.

*Un ventilateur pivotant discret, à prix abordable, fournissant une aération directe et sécuritaire.*



<b>Design Guidelines &amp; Limitations</b> .....	<b>5.1.1.1</b>
<b><i>Directives et restrictions de conception</i></b>	
Product information / <i>Description du produit</i> .....	5.1.1.2
<b>Typical Details / <i>Détails typiques</i></b> .....	<b>5.1.2.1 - 5.1.2.7</b>

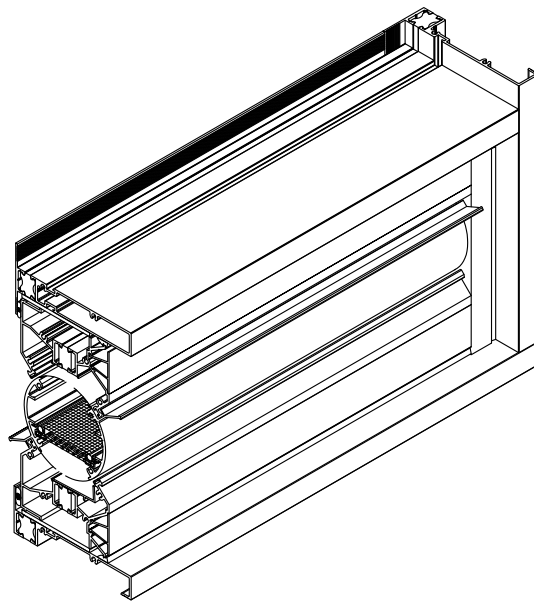
# RotoVent SV 2000

## Design guidelines & limitations

### Index

### *Lignes directrices de conception et limitations*

- Available in single drum width up to 48" (1219.2 mm)
- RotoVent can be made up to 72" (1829 mm) width but will be equipped with two separately operating drums of equal width
- The RotoVent can be installed into any curtain wall and many fixed window frames
- **NOTE TO SPECIFIER:** The RotoVent does not come equipped with a lock as a standard feature as most applications above ground floor levels do not require the additional security. Locks must be specified.
- Optional extended operator is available when the RotoVent is to be used in a highly secured area. The lever of the operator will extend through interior security screens or bars. Contact your Alumicor representative for further information on this option.



- *Disponible en largeur de tambour simple allant jusqu'à 48" (1219,2 mm)*
- *Le ROTOVENT SV2000 peut faire jusqu'à 72" (1829 mm) de large, il comprendra alors deux unités de largeur égale fonctionnant de manière indépendante.*
- *Remarque : Le ROTOVENT SV2000 peut être installé dans tous les murs-rideaux et fenêtres fixes d'Alumicor*
- *NOTE POUR LES RÉDACTEURS DE DEVIS : Le ROTOVENT SV2000 n'est pas équipé d'un loquet de sécurité, étant donné qu'il se trouve généralement installé aux étages au-dessus du rez-de-chaussée, qui ne nécessitent pas un élément de sécurité supplémentaire. Si nécessaire, les loquets doivent être spécifiés.*
- *Un levier optionnel est disponible lorsque le ROTOVENT SV2000 doit être utilisé dans une zone haute sécurité. Le levier de commande passera à travers les grilles ou barreaux de sécurité intérieurs. Veuillez communiquer avec votre représentant Alumicor pour plus de renseignements.*

**ROTOVENT AIRFLOW PERFORMANCE**  
**PERFORMANCE DU FLUX D'AIR ROTOVENT SV2000**

VENTILATION AIRFLOW PER FOOT OF WIDTH		
Pressure Differential	Equivalent Wind Speed *	Airflow
25 Pa	9.8 mph	140 CFM
50 Pa	13.9 mph	200 CFM
75 Pa	17.0 mph	235 CFM
100 Pa	19.7 mph	260 CFM

(\* ) Equivalent wind speed established using  $C_e \cdot C_p \cdot C_g = 2.0$

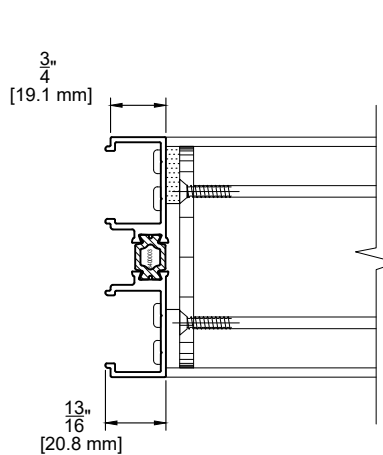
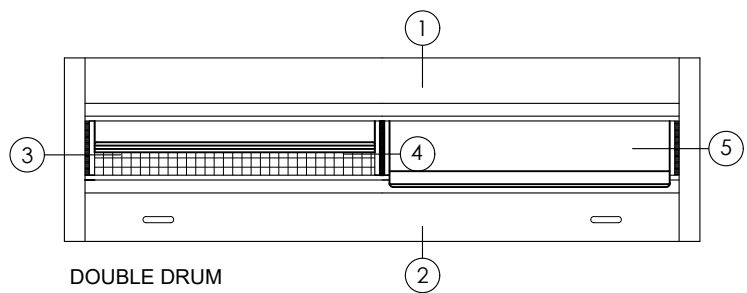
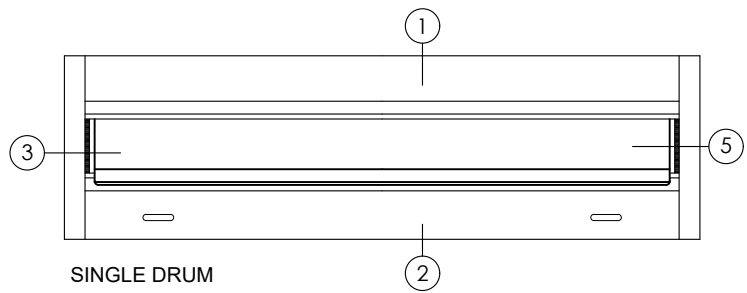
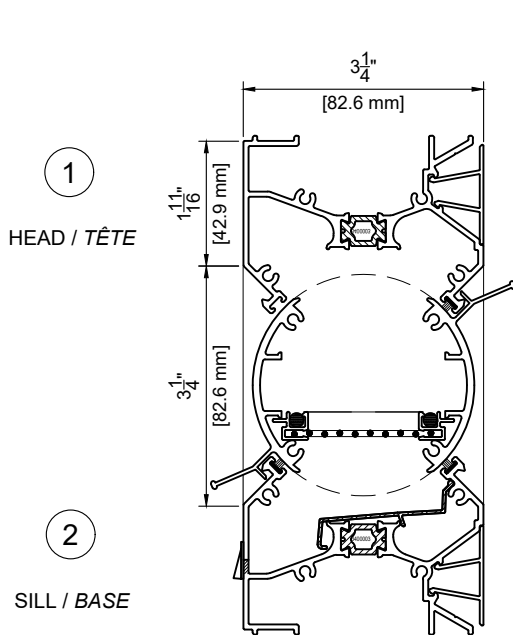
FLUX D'AIR VENTILÉ PAR PIED DE LARGEUR		
Différentiel de pression	Vitesse de vent équivalente	Flux d'air
25 Pa	9,8 mph (15,7 km/h)	140 Pi3/min
50 Pa	13,9 mph (22,3 km/h)	200 Pi3/min
75 Pa	17,0 mph (27,3 km/h)	235 Pi3/min
100 Pa	19,7 mph (31,7 km/h)	260 Pi3/min

(\* ) Vitesse de vent équivalente établie à l'aide de la formule  $C_e \cdot C_p \cdot C_g = 2.0$

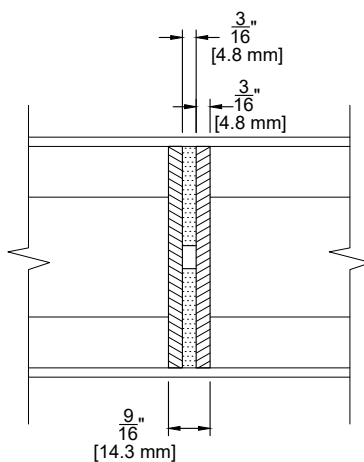
# RotoVent SV 2000

Typical details  
*Détails typiques*

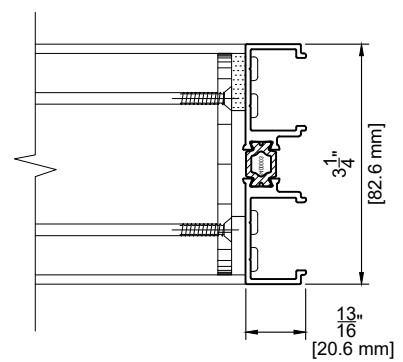
## Index



3  
JAMB / JAMBAGE



4  
MULLION / MENEAU



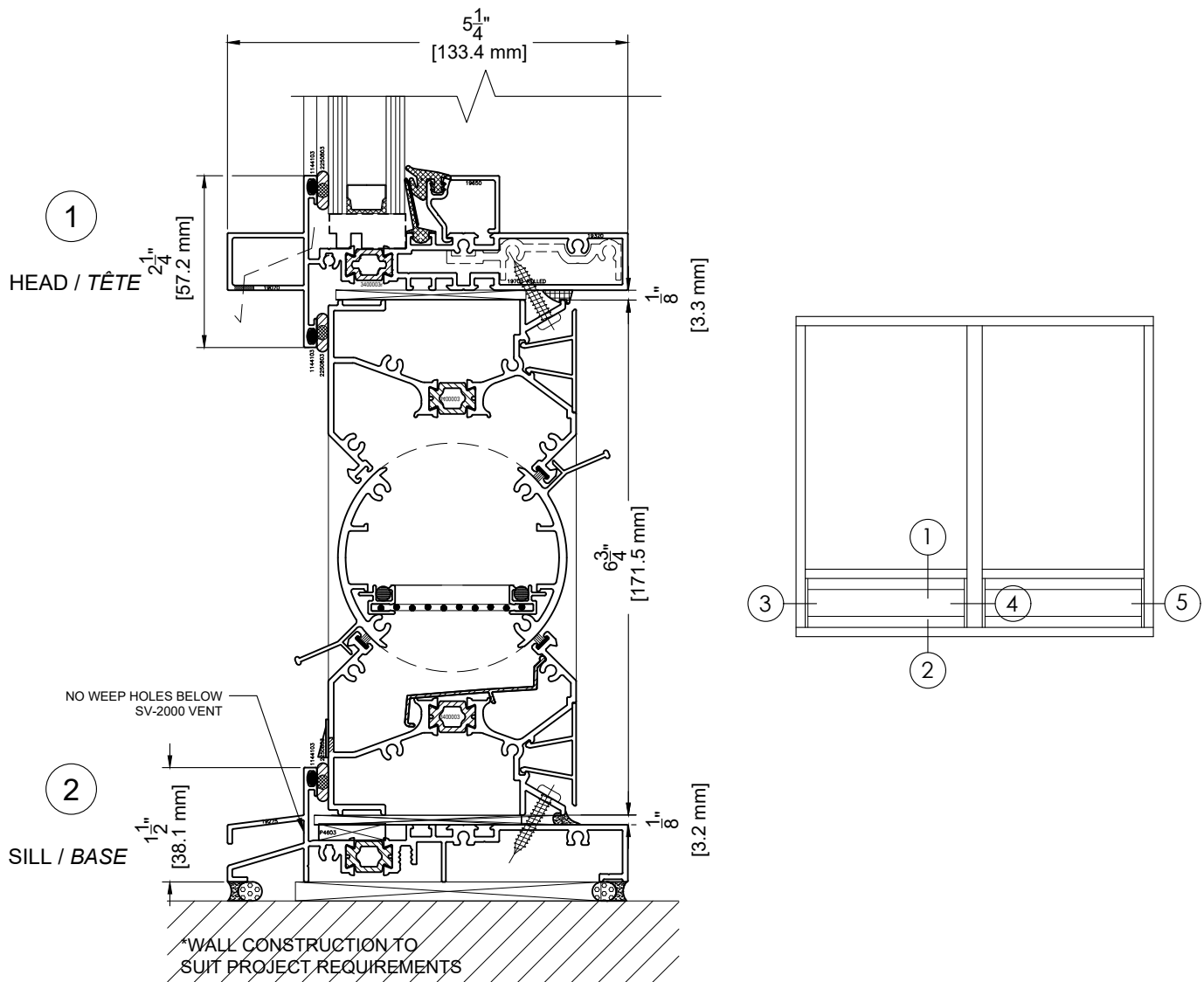
5  
JAMB / JAMBAGE

# RotoVent SV 2000

Typical details  
*Détails typiques*

Index

## WITH TRUELINE 1970 / AVEC TRUELINE 1970

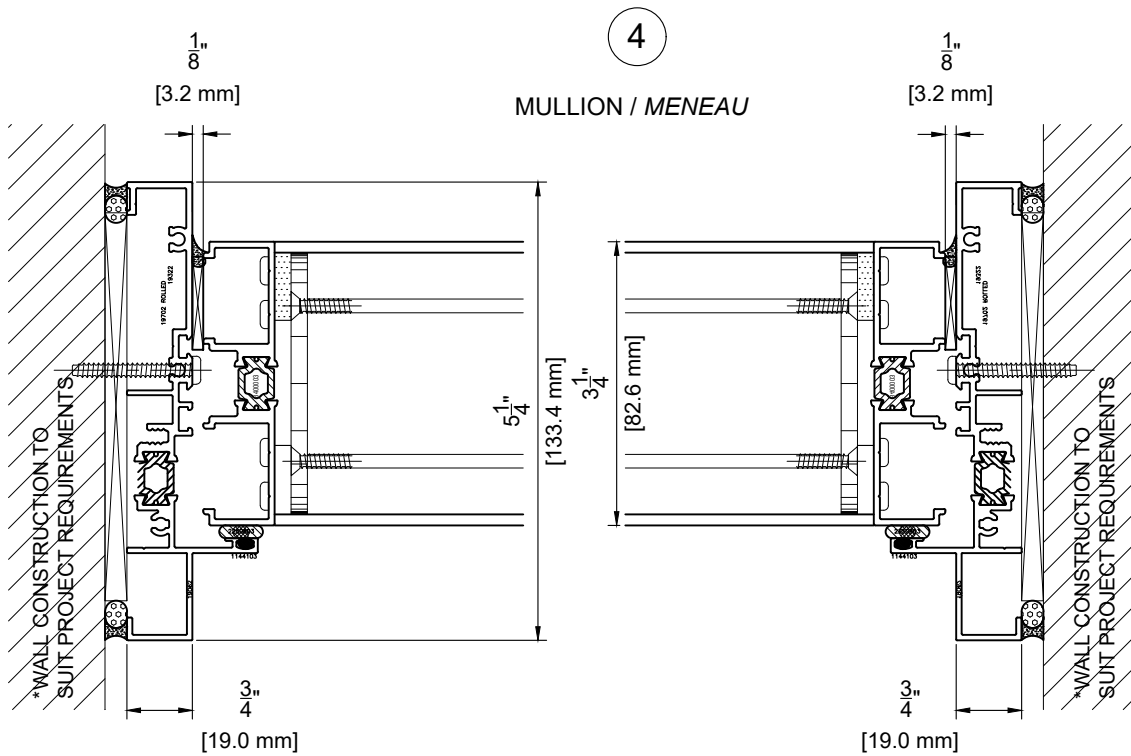
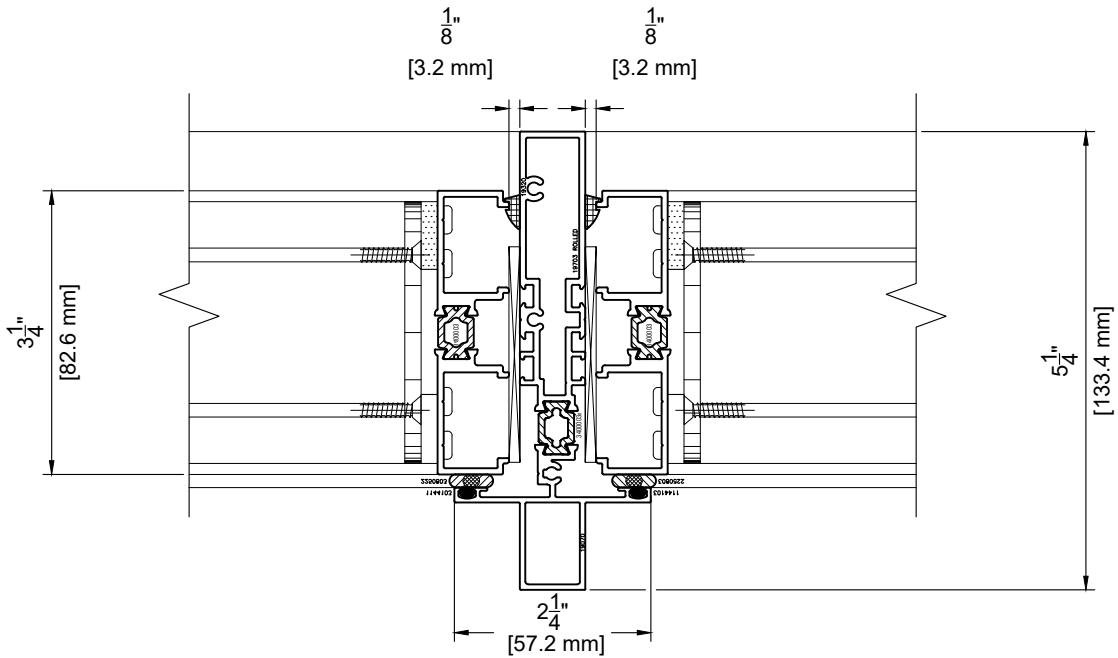


# RotoVent SV 2000

Typical details  
*Détails typiques*

Index

## WITH TRUeline 1970 / AVEC TRUeline 1970



3

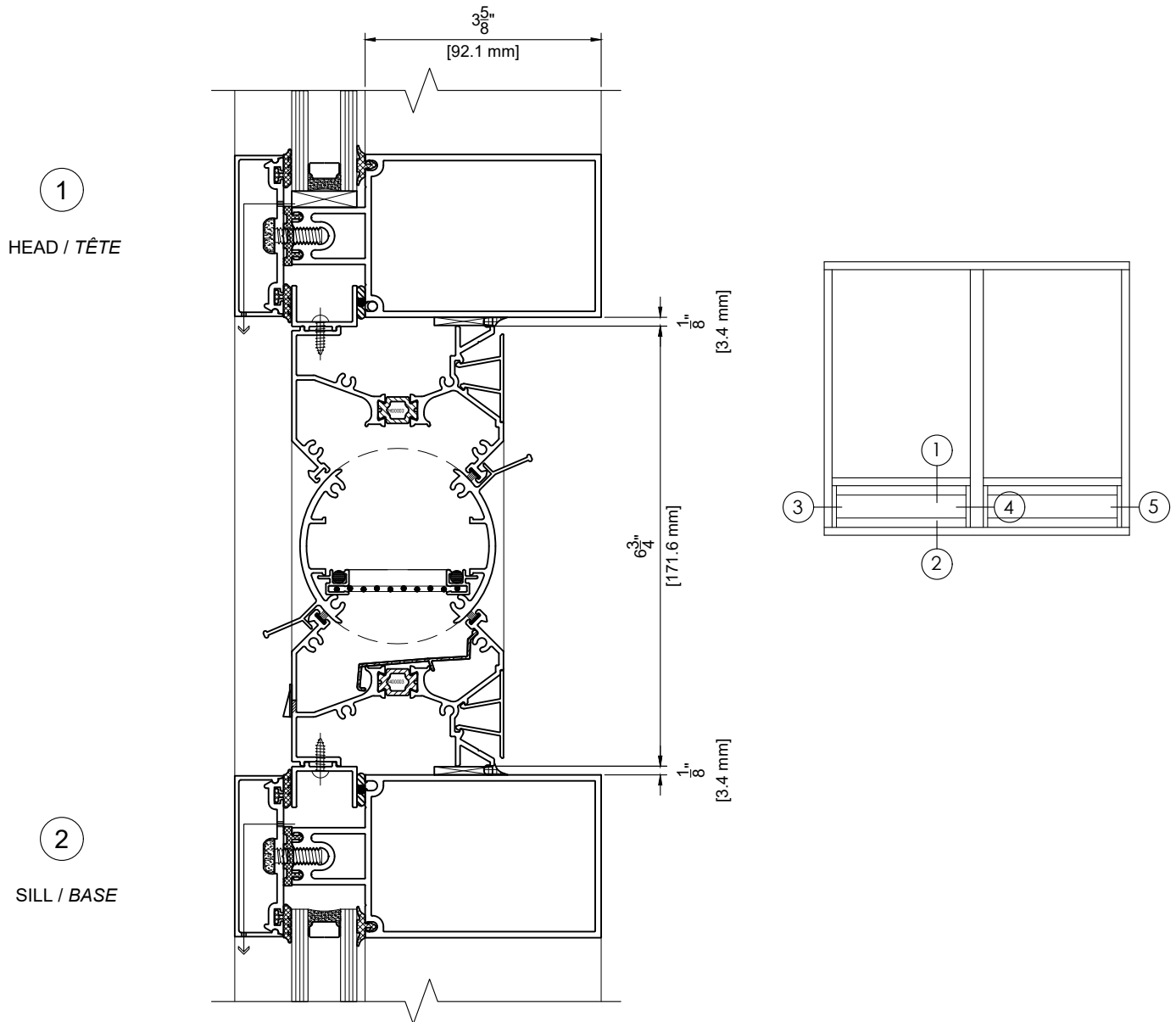
JAMB / JAMBAGE

5

JAMB / JAMBAGE

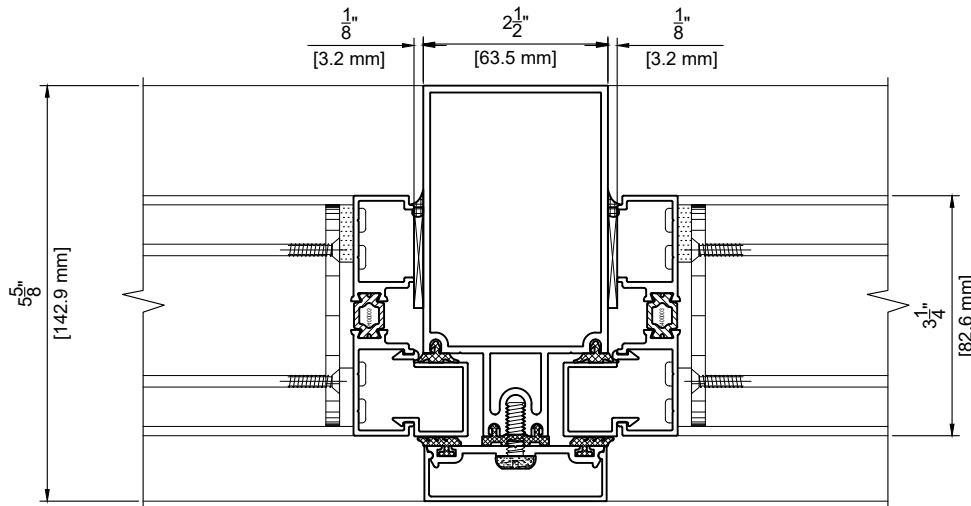
## FOUR SIDED CAPPED IN VERSAWALL 2500

## SYSTÈME COUVERCLES À ENCLÈCHEMENT À 4 CÔTÉS AVEC VERSAWALL 2500



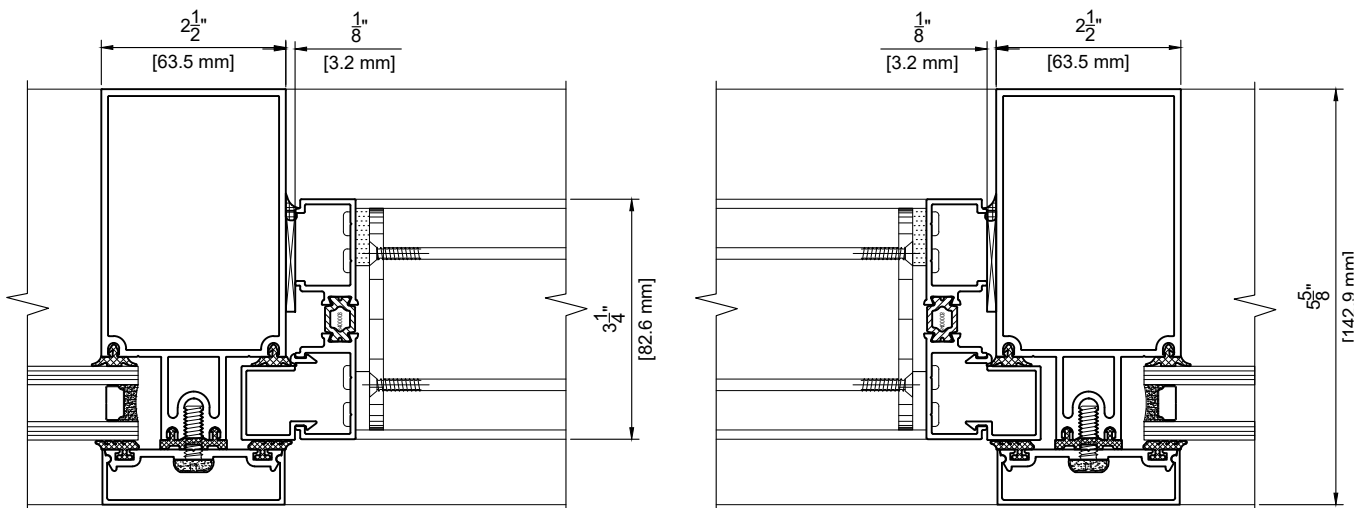
## FOUR SIDED CAPPED IN VERSAWALL 2500

### SYSTÈME COUVERCLES À ENCLÈCHEMENT À 4 CÔTÉS AVEC VERSAWALL 2500



4

MULLION / MENEAU



3

JAMB / JAMBAGE

5

JAMB / JAMBAGE

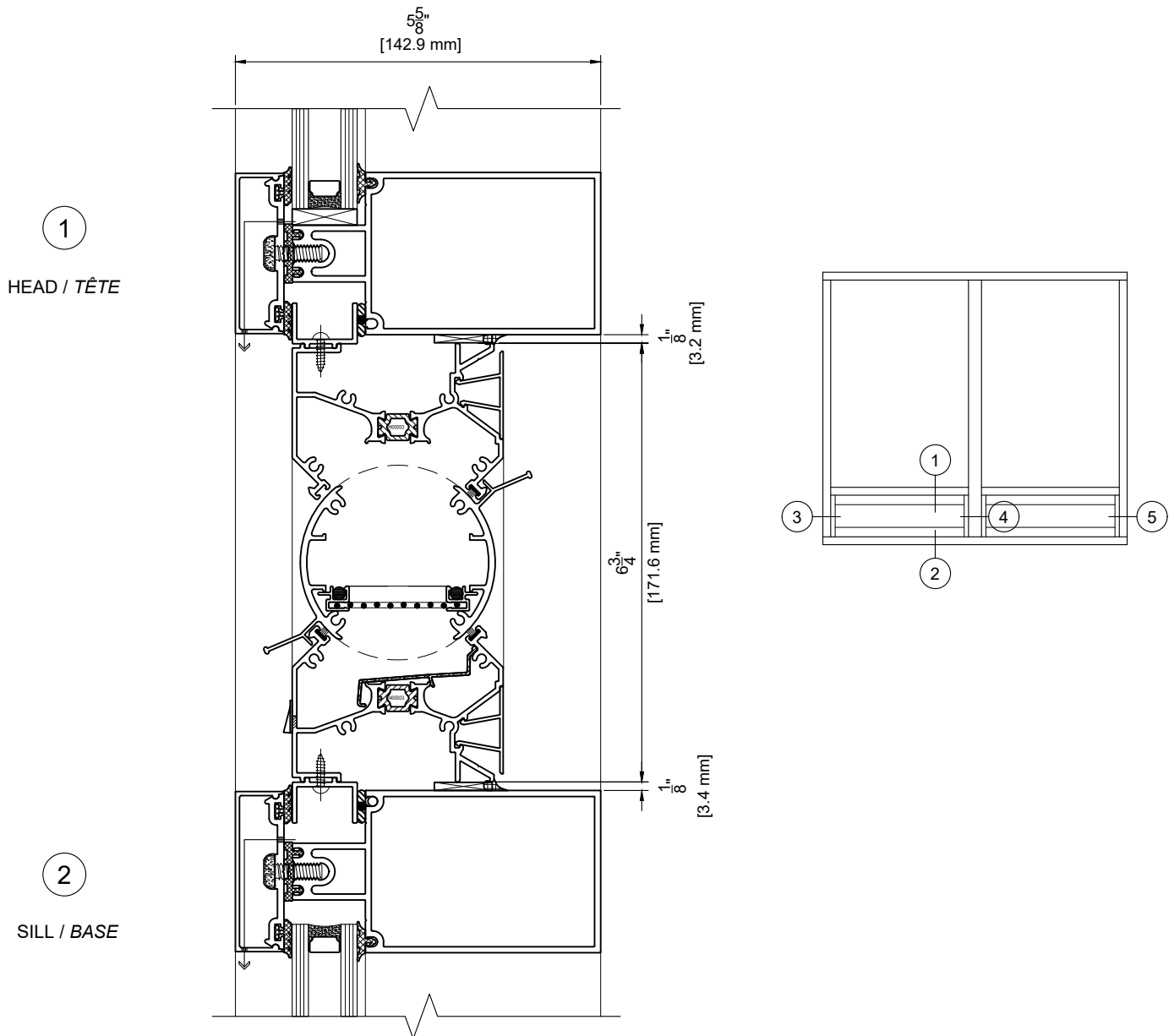


# RotoVent SV 2000

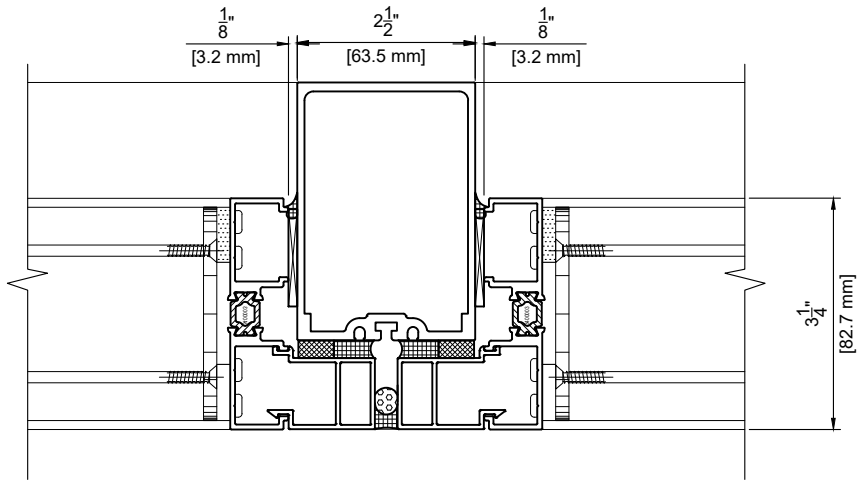
Typical details  
*Détails typiques*

Index

## TWO SIDED SSG VERTICAL IN VERSAWALL 2500 SYSTÈME VSS À 2 CÔTÉS AVEC VERSAWALL 2500

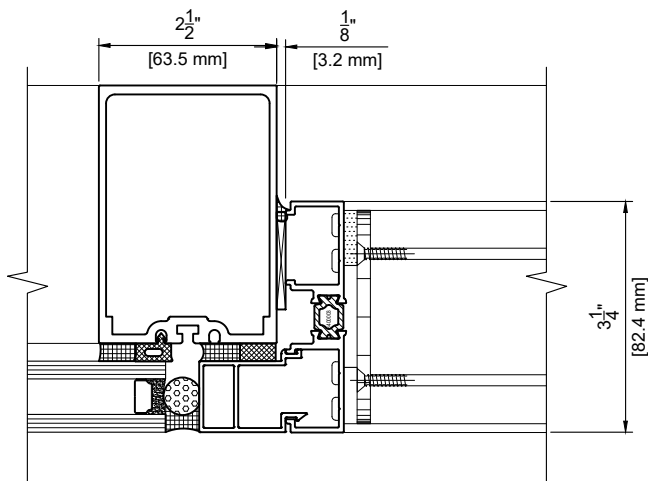


**TWO SIDED SSG VERTICAL IN VERSAWALL 2500**  
**SYSTÈME VSS À 2 CÔTÉS AVEC VERSAWALL 2500**



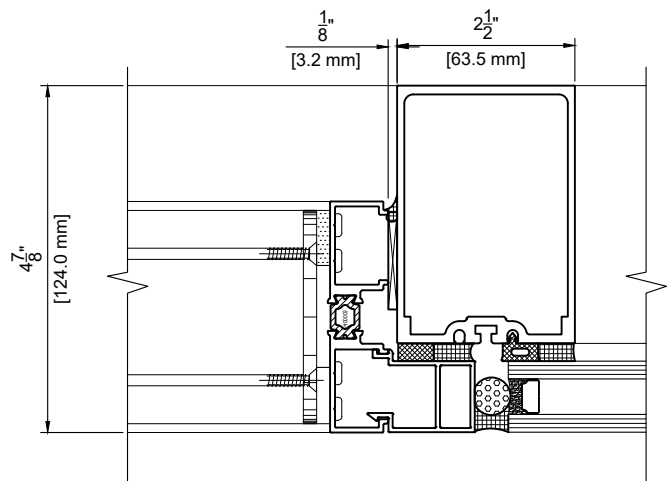
4

MULLION / MENEAU



3

JAMB / JAMBAGE



5

JAMB / JAMBAGE