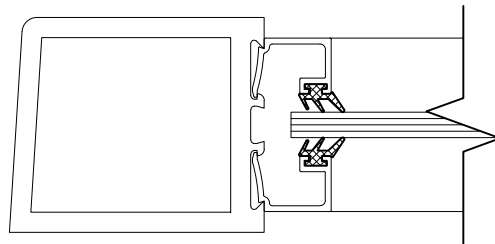


Canadiana HD

The Canadiana HD series 2" (50.8mm) thick aluminum door offers extra heavy duty performance for the most demanding, high traffic conditions.

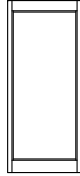
La porte en aluminium de Canadiana HD de 2" (50.8mm) d'épaisseur est conçue pour un usage intensif dans les conditions les plus exigeantes, notamment avec des flux de personnes élevés.



Basic doors	7.4.1
<i>Portes de base</i>	
Door swing guide	7.4.2
<i>Guide d'ouverture des portes</i>	
General product information	7.4.3
<i>Renseignements généraux</i>	
Maximum size	7.4.4
<i>Renseignements généraux</i>	
Glass sizes	7.4.5.1
<i>Dimensions du vitrage</i>	
Glass calculations	7.4.5.2
<i>Calcul des dimensions du verre</i>	
Typical Details / Détails typiques	7.4.6.1 - 7.4.6.2

STANDARD CONFIGURATIONS / CONFIGURATIONS STANDARDS

700A



700B



800A

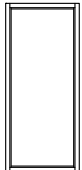




800B



SERIES SÉRIE	STILES MONTANTS	TOP RAIL TRAVERSE DU HAUT	CENTRE RAIL TRAVERSE INTÉRMEDIAIRE	BOTTOM RAIL TRAVERSE DU BAS
700A	2 3/8" (60.3mm)	3 3/16" (81mm)	NONE / AUCUNE	4 9/16" (115.9mm)
700B	2 3/8" (60.3mm)	3 3/16" (81mm)	8" (203.2mm)	4 9/16" (115.9mm)
800A	4" (101.6mm)	4 9/16" (115.9 mm)	NONE / AUCUNE	8" (203.2mm)
800B	4" (101.6mm)	4 9/16" (115.9 mm)	8" (203.2mm)	8" (203.2mm)

OTHER DOOR PRODUCTS AVAILABLE
AUTRES PRODUITS POUR PORTES DISPONIBLES

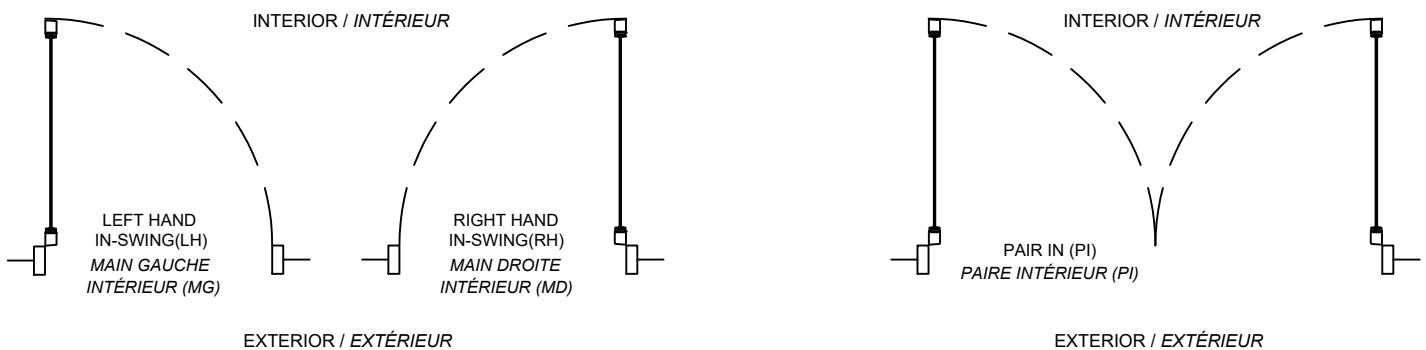
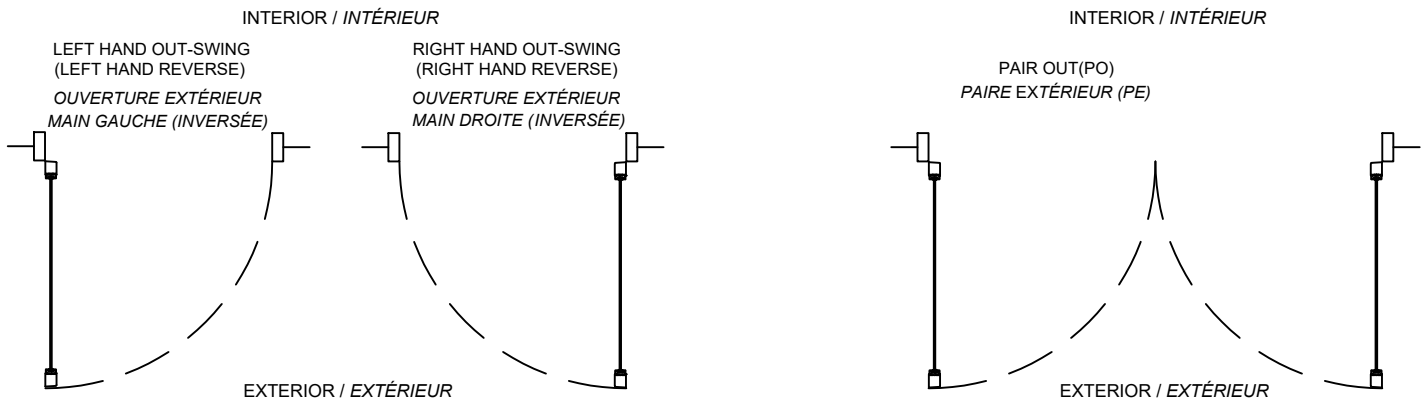
<p>Canadiana Non-thermally broken</p>  <p>Canadiana Sans bris thermique</p>	<p>Phantom Door SSG</p>  <p>Porte Phantom VSS</p>	<p>Thermaporte 7700 Thermally broken</p>  <p>Thermaporte 7700 Bris thermique</p>
--	--	---

Speciality door, Bi-fold, Auto dealership and centre hung doors are also available.....

Porte spéciale, Repliable, Concessionnaires d'autos avec pivots centrés aussi disponible.....

DOOR HANDING AS VIEWED FROM EXTERIOR

SENS D'OUVERTURE DE PORTE VU DE L'EXTÉRIEUR



BASIC DOORS INCLUDE

- Adjustable 1 pair butt hinges or offset pivots; adams rite® maximum security dead lock; cylinder exterior and thumb turn interior; 4" (101.6mm) wide threshold and snap on stops for 1/4" (6.4mm) or 1" (25.4mm) glazing
- Pairs of doors have flushbolts in the inactive leaf and pile weather stripping at the meeting stiles
- Push/pull sets are *not* included in basic doors
- Alumicor recommends that wide stile doors, large size doors or doors subject to heavy traffic be equipped with an intermediate butt hinge or continuous hinge
- The standard location for installation of mid-rails in doors is 42" (1067mm) from finished floor to centre of mid-rail

STANDARD DOOR SIZE

- Opening size for a single door is 36" x 84" (914.4mm x 2133.4mm) and 38" x 84" (965.2mm x 2133.4mm) for Ontario
- Opening size for a pair of door is 72" x 84" (1828.8mm x 2133.6mm) and 76" x 84" (1930.4mm x 2133.6mm) for Ontario
- Actual door size will include deductions for clearances at stiles and top/bottom rails and also allows for a 1/2" (12.7mm) high threshold for door sizes, please specify opening size and advise if threshold clearance is not required or is different than above

STANDARD DOOR FINISHES

- Standard finishes are in clear anodized and bronze anodized
- Doors in champagne anodized, light bronze anodized and black anodized finish are not stocked
- Custom painted finishes are also available

LES PORTES DE BASE INCLUENT

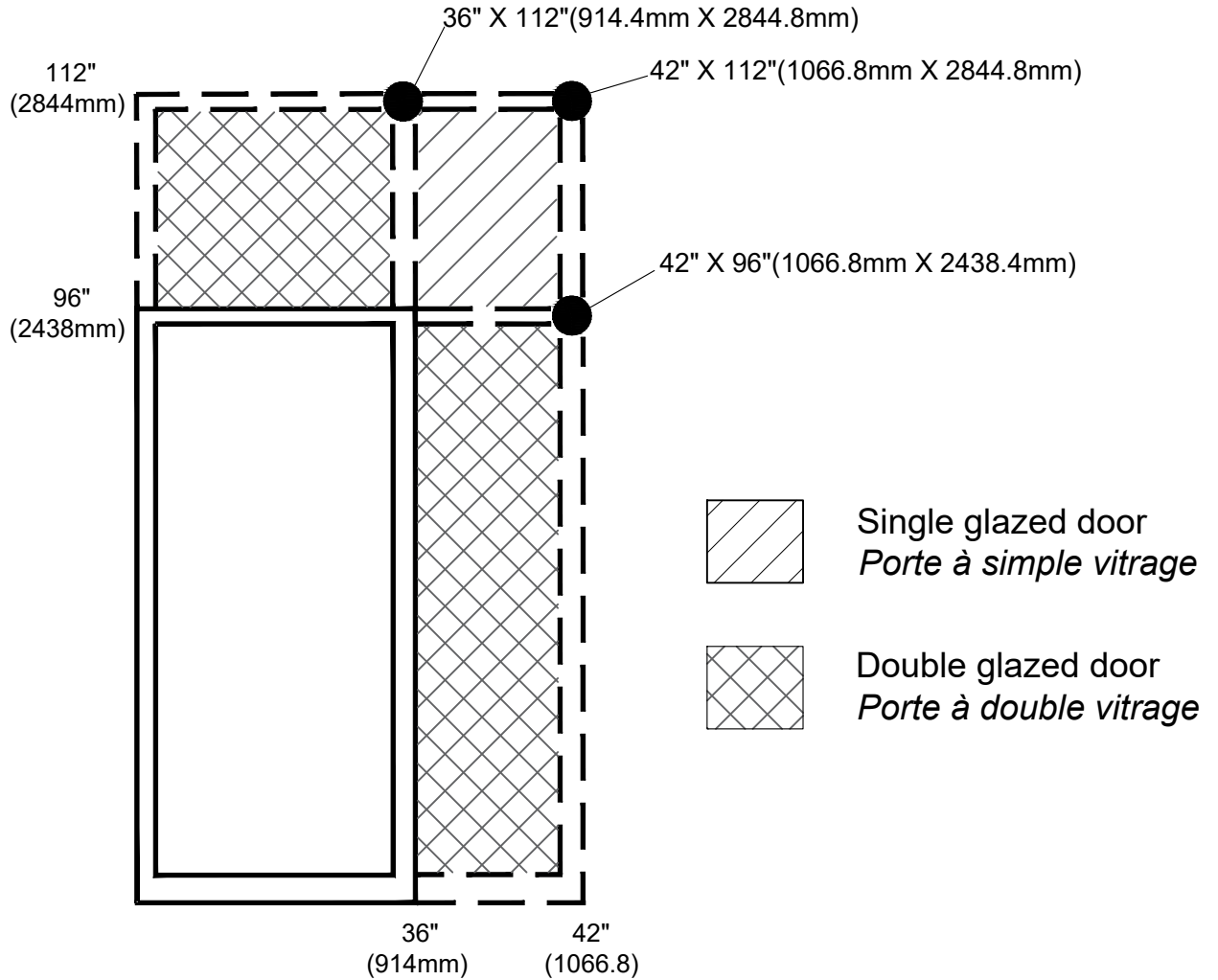
- *Des pivots décentrés ou une paire de charnières standard, une serrure adams rite® à sécurité maximum, barillet extérieur et barillet manuel intérieur, un seuil de 4" (101,6mm) de large et des parclozes pour verre de 1/4" (6mm) ou 1"(25,4mm)*
- *Inclus sur une paire de portes: verrous affleurés sur la porte inactive et coupe-froid.*
- *Les ensembles de poignées pousser/tirer ne sont pas inclus*
- *Alumicor recommande l'usage d'un pivot intermédiaire ou d'une charnière supplémentaire sur les portes à montants larges, sur celles avec des dimensions excédants les dimensions standard et également celles soumises à un trafic élevé.*
- *L'emplacement standard pour l'installation des traverses intermédiaires des portes se situe à 42" (1067mm) du plancher fini jusqu'au centre de la traverse intermédiaire*

FINIS STANDARD

- *La dimension d'ouverture d'une porte simple est de 36" x 84" (914,4mm x 2133,4mm) et 38" x 84" (965,2mm x 2133,4 mm) pour Ontario*
- *La dimension d'ouverture d'une paire de porte est de 72" x 84" (1828,8mm x 2133,4mm) et 76" x 84" (1930,4mm x 2133,6mm) pour Ontario*
- *L'ouverture de porte tient compte du dégagement pour le seuil de 1/2" (12,7mm) et du dégagement alloué à la tête et aux jambages pour les ouvertures de porte, spécifier les dimensions de l'ouverture et aviser si un dégagement pour un seuil est requis.*

FINIS STANDARD

- *La plupart des portes en inventaire dans les centres de service alumicor sont en fini anodisé clair et anodisé bronze standard*
- *Les portes anodisées de couleur champagne, bronze pâle et noir ne sont pas gardées en inventaire*
- *Les finis peint sont également disponibles*



FOR LARGER SIZES PLEASE CALL YOUR SALES REPRESENTATIVE

POUR DE PLUS GRANDES DIMENSIONS, VEULEZ CONTACTER VOTRE REPRÉSENTANT DES VENTES

THE FOLLOWING SIZES ARE ACTUAL GLASS SIZES FOR OPENING 36" x 84" (914.4mm x 2133.6mm)

LES DIMENSIONS SUIVANTES SONT LES DIMENSIONS BE VERRE REQUISES POUR UNE OUVERTURE 38" x 84" (914.4mm x 2133.6mm)

SERIES SÉRIE	DOOR TYPE TYPE DE PORTE	WIDTH / LARGEUR	HEIGHT / HAUTEUR
700A	N/A / S/O	30 9/16" (776 mm)	74 15/16" (1903 mm)
700B	*4 9/16" (115.9 mm) CENTER RAIL TRAVERSE INTERMÉDIAIRE	30 9/16" (776 mm) 30 9/16" (776 mm)	35 7/8" (911 mm) Upper / Haut 33 15/16" (863 mm) Lower / Bas
800A	N/A / S/O	27 5/16" (694 mm)	70 1/8" (1781 mm)
800B	*4 9/16" (115.9 mm) CENTER RAIL TRAVERSE INTERMÉDIAIRE	27 5/16" (694 mm) 27 5/16" (694 mm)	34 1/2" (877 mm) Upper / Haut 30 1/2" (776 mm) Lower / Bas

THE FOLLOWING SIZES ARE ACTUAL GLASS SIZES FOR OPENING 38" x 84" (965.2mm x 2133.6mm)

LES DIMENSIONS SUIVANTES SONT LES DIMENSIONS BE VERRE REQUISES POUR UNE OUVERTURE 38" x 84" (965.2mm x 2133.6mm)

SERIES SÉRIE	DOOR TYPE TYPE DE PORTE	WIDTH / LARGEUR	HEIGHT / HAUTEUR
700A	N/A / S/O	32 9/16" (827 mm)	74 15/16" (1903 mm)
700B	*4 9/16" (115.9 mm) CENTER RAIL TRAVERSE INTERMÉDIAIRE	32 9/16" (827 mm) 32 9/16" (827 mm)	35 7/8" (911 mm) Upper / Haut 33 15/16" (863 mm) Lower / Bas
800A	N/A / S/O	29 5/16" (744 mm)	70 1/8" (1781 mm)
800B	*4 9/16" (115.9 mm) CENTER RAIL TRAVERSE INTERMÉDIAIRE	29 5/16" (744 mm) 29 5/16" (744 mm)	34 1/2" (877 mm) Upper / Haut 30 1/2" (776 mm) Lower / Bas

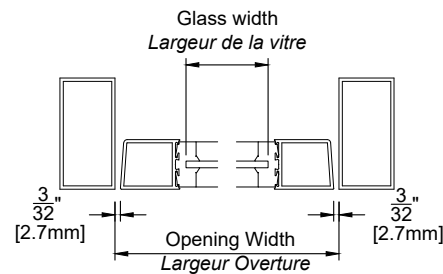
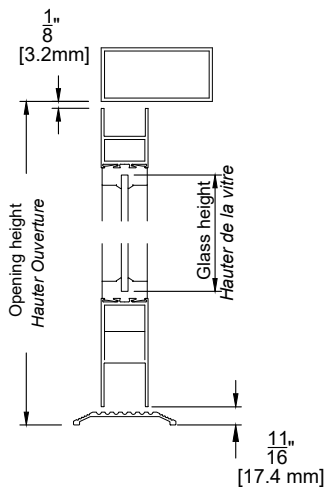
* STANDARD LOCATION FOR CENTRE RAIL IS 42" (1066.8 mm) FROM THE FINISH FLOOR TO CENTRE OF RAIL

* L'EMPLACEMENT STANDARD DE LA TRAVERSE INTERMÉDIAIRE EST DE 42" (1066,8 mm) À PARTIR DU PLANCHER FINI JUSQU'AU CENTRE DE LA TRAVERSE HORIZONTALE

GLASS CALCULATIONS ARE BASED ON DOOR WITH 1/2" (12.7mm) THRESHOLD HEIGHT

LES CALCULS DU VITRAGE SONT BASÉS SUR UNE PORTE AVEC UNE TOLÉRANCE DE SEUIL DE 1/2" (12.7mm)

SERIES / SÉRIE	OPENING WIDTH LARGEUR D'OUVERTURE	OPENING HEIGHT HAUTEUR D'OUVERTURE
700 A SINGLE / SIMPLE	MINUS / MOINS 5 7/16"(138mm)	MINUS / MOINS 9 1/16"(230mm)
700 A PAIR / PAIRE	MINUS / MOINS 10 7/8"(276mm)	MINUS / MOINS 9 1/16"(230mm)
800 A SINGLE / SIMPLE	MINUS / MOINS 8 11/16"(220mm)	MINUS / MOINS 13 7/8"(352mm)
800 A PAIR / PAIRE	MINUS / MOINS 17 3/8"(441mm)	MINUS / MOINS 13 7/8"(352mm)



EXAMPLES / EXEMPLE:

700A SINGLE / SIMPLE

OPENING WIDTH / LARGEUR OVERTURE = 36"(914.4mm)

OPENING HEIGHT / HAUTEUR OVERTURE = 84"(2133.6mm)

36"(914.4mm) MINUS / MOINS 4 7/8"(123.8mm) = 31 1/8"(790.6mm) GLASS WIDTH / LARGEUR DE LA VITRE

84"(2133.6mm) MINUS / MOINS 7 5/16"(185.7mm) = 76 11/16"(1947.9mm) GLASS HEIGHT / HAUTER DE LA VITRE

700A PAIR / PAIRE

OPENING WIDTH / LARGEUR OVERTURE = 72"(1828.8mm)

OPENING HEIGHT / HAUTER OVERTURE = 84"(2133.6mm)

72"(1828.8mm) MINUS / MOINS 9 11/16"(246.1mm) = 62 5/16"(1582.7mm)

= $\frac{62 \frac{5}{16}(1582.7\text{mm})}{2}(50.8\text{mm})$

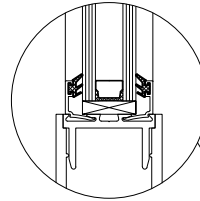
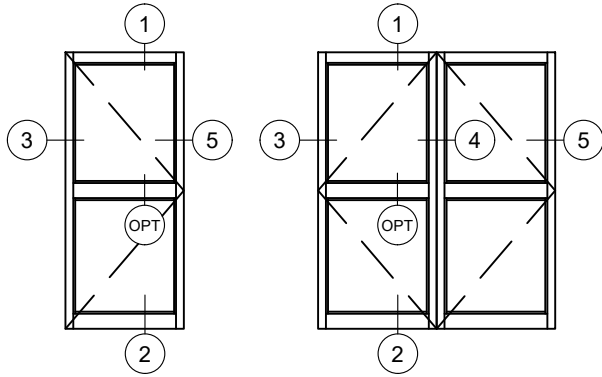
= 31 5/32"(791.4mm) GLASS WIDTH / LARGEUR DE LA VITRE (2 pcs)

84"(2133.6mm) MINUS / MOINS 7 5/16"(185.7mm) = 76 11/16"(1947.9mm) GLASS HEIGHT / HAUTER DE LA VITRE

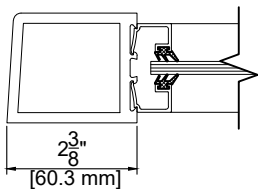
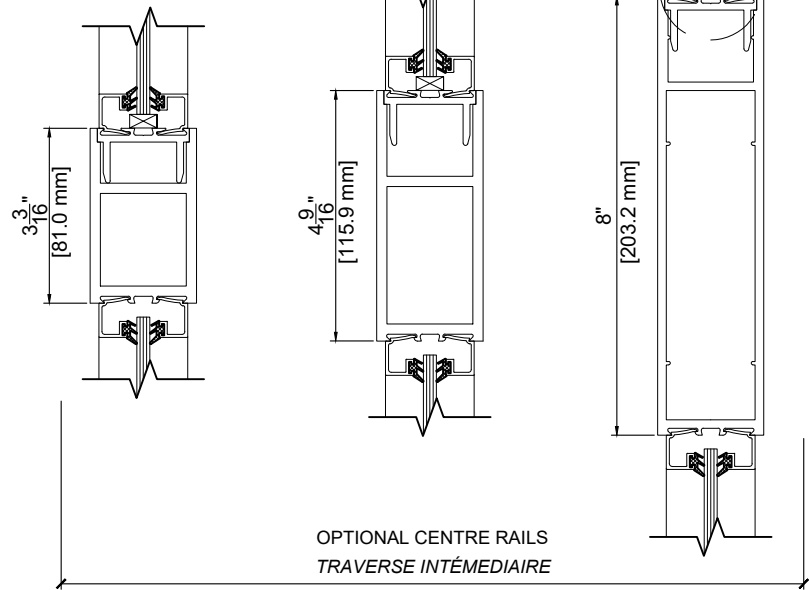
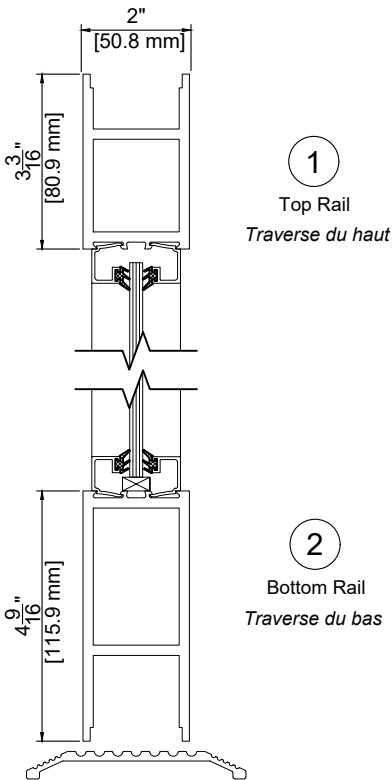
Canadiana HD

Typical details - 700A
 Détails typiques - 700A

Index

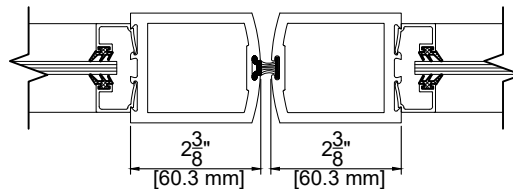


USE 10650 GLASS STOPS
 FOR 1" (25.4 mm) INFILL
 UTILISER LES PARCLOSES
 10650 POUR VITRAGE DE
 1" (25,4 mm)



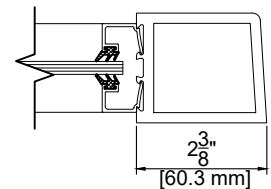
3

Door Stile
 Porte montant



4

Meeting stiles
 Montants battants



5

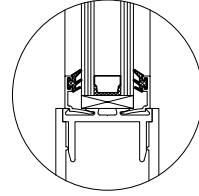
Door Stile
 Porte montant

Canadiana HD

Typical details - 800A Détails typiques - 800A

Index

USE 10650 GLASS STOPS
FOR 1" (25.4 mm) INFILL
UTILISER LES PARCLOSES
10650 POUR VITRAGE DE
1" (25,4 mm)



OPTIONAL CENTRE RAILS
TRAVERSE INTÉMEDIAIRE

